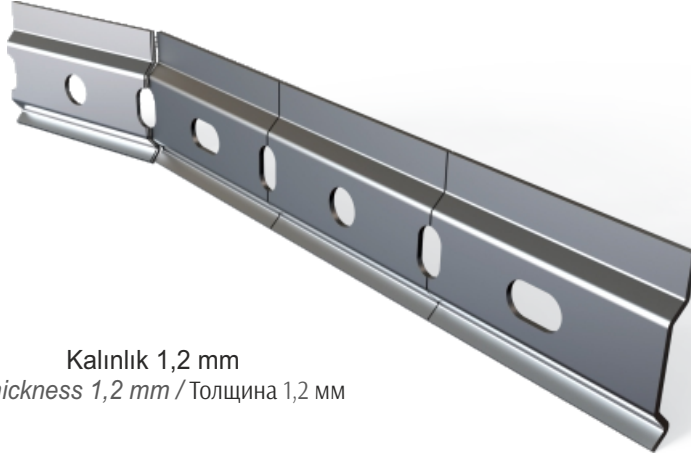


SİPARİŞ KODU ORDER CODE Артикул	F	KOD CODE КОД	AÇIKLAMA DESCRIPTION / НАИМЕНОВАНИЕ	D	LxWxH	Ad Pcs шт.
					kg	Ad Pcs шт.
105-03-24	403	-	Askı Rayı Eko Economic Suspension Rail Шина подвесная монтажная (Эконом)	2000x35x1,2mm	-	-
					13,400 kg	20 boy/Lenght (1L = 2 mt)



Kalınlık 1,2 mm  
Thickness 1,2 mm / Толщина 1,2 мм

