

Traybond Kaşıklik / Traybond cutlery tray / Лоток для столовых приборов

SİPARİŞ KODU ORDER CODE АТИКУЛ	F	AÇIKLAMA DESCRIPTION / НАИМЕНОВАНИЕ	GENİŞLİK WIDTH ШИРИНА	DERİNLİK DEPTH ГЛУБИНА	YÜKSEKLİK HEIGHT ВЫСОТА	LxWxH	Set компл.
						kg	Set компл.
105-83-01		TRAYBOND 107 mm Tek Bölme TRAYBOND 107 mm one section	107 mm	480 - 436 mm	45 mm	-	-
		TRAYBOND 107mm с одним отделом				110 gr	-
105-83-02		TRAYBOND 107 mm İki Bölme TRAYBOND 107 mm two sections	107 mm	480 - 436 mm	45 mm	-	-
		TRAYBOND 107mm с двумя отделами				114 gr	-
105-83-03		TRAYBOND 107 mm Üç Bölme TRAYBOND 107 mm three sections	107 mm	480 - 436 mm	45 mm	-	-
		TRAYBOND 107mm с тремя отделами				116 gr	-
105-83-04		TRAYBOND 157 mm Tek Bölme TRAYBOND 157 mm one section	157 mm	480 - 436 mm	45 mm	-	-
		TRAYBOND 157mm с одним отделом				144 gr	-
105-83-05		TRAYBOND 157 mm İki Bölme TRAYBOND 157 mm two sections	157 mm	480 - 436 mm	45 mm	-	-
		TRAYBOND 157mm с двумя отделами				144 gr	-
105-83-06		TRAYBOND 157 mm Üç Bölme TRAYBOND 157 mm three sections	157 mm	480 - 436 mm	45 mm	-	-
		TRAYBOND 157mm с тремя отделами				151 gr	-
105-83-07		TRAYBOND 292 mm	292 - 248 mm	480 - 436 mm	45 mm	-	-
						287 gr	-
105-83-08	302 309	TRAYBOND 392 mm 45 'lik Modül for module 45 для модуля 45	392 - 348 mm	480 - 436 mm	45 mm	42 x 50 x 34	-
						8,860 kg	20
105-83-09		TRAYBOND 442 mm 50 'lik Modül for module 50 для модуля 50	442 - 398 mm	480 - 436 mm	45 mm	47 x 50 x 34	-
						9,510 kg	20
105-83-10		TRAYBOND 542 mm 60 'lik Modül for module 60 для модуля 60	542 - 498 mm	480 - 436 mm	45 mm	58 x 50 x 34	-
						11,830 kg	20
105-83-11		TRAYBOND 642 mm 70 'lik Modül for module 70 для модуля 70	642 - 598 mm	480 - 436 mm	45 mm	69 x 49 x 34	-
						14,160 kg	20
105-83-12		TRAYBOND 742 mm 80 'lik Modül for module 80 для модуля 80	742 - 698 mm	480 - 436 mm	45 mm	79 x 49 x 34	-
						16,510 kg	20
105-83-13		TRAYBOND 842 mm 90 'lik Modül for module 90 для модуля 90	842 - 798 mm	480 - 436 mm	45 mm	90 x 49 x 34	-
						18,850 kg	20
105-83-14		TRAYBOND 942 mm 100 'lük Modül for module 100 для модуля 100	942 - 898 mm	480 - 436 mm	45 mm	58 x 50 x 34	-
						10,540 kg	10
105-83-15		TRAYBOND 1042 mm 110 'luk Modül for module 110 для модуля 110	1042 - 998 mm	480 - 436 mm	45 mm	58 x 50 x 34	-
						11,660 kg	10
105-83-16		TRAYBOND 1142 mm 120 'lik Modül for module 120 для модуля 120	1142 - 1098 mm	480 - 436 mm	45 mm	69 x 49 x 34	-
						12,910 kg	10

1A2.

öçülerde değışiklik yapma hakkı saklıdır. • MESAN reserves the right to change the dimensions. • Компания оставляет за собой право вносить изменения в размеры.

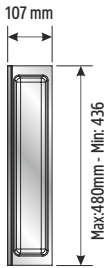


**TRAY BOND**

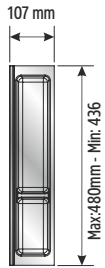


Traybond Kaşıklik  
Traybond cutlery tray  
Лоток для столовых приборов

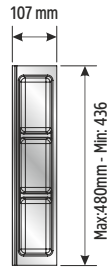
1A2.



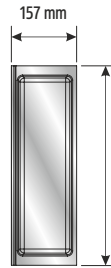
105-83-01



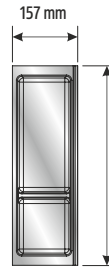
105-83-02



105-83-03



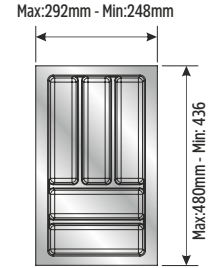
105-83-04



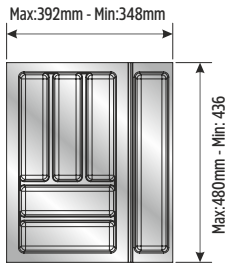
105-83-05



105-83-06

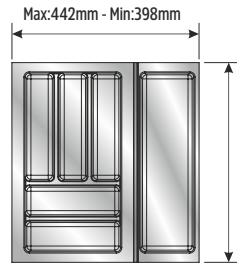


105-83-07



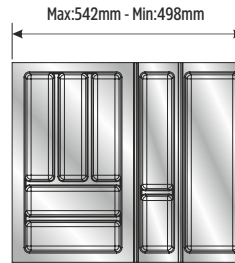
105-83-08

45 'lik Modül  
for module 45  
для модуля 45



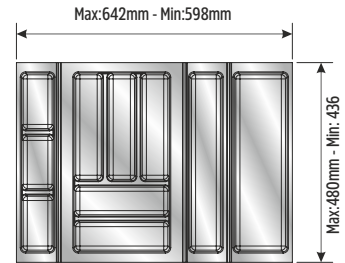
105-83-09

50 'lik Modül  
for module 50  
для модуля 50



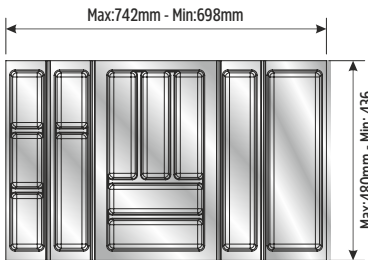
105-83-10

60 'lik Modül  
for module 60  
для модуля 60



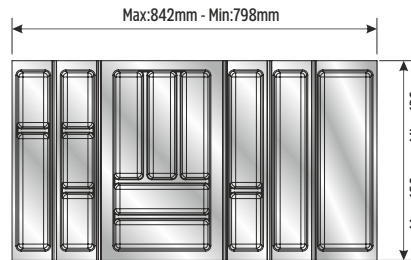
105-83-11

70 'lik Modül  
for module 70  
для модуля 70



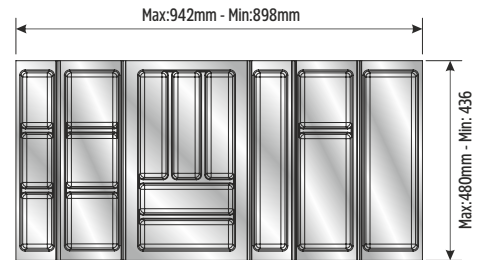
105-83-12

80 'lik Modül  
for module 80  
для модуля 80



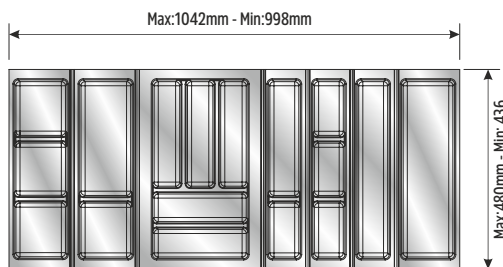
105-83-13

90 'lik Modül  
for module 90  
для модуля 90



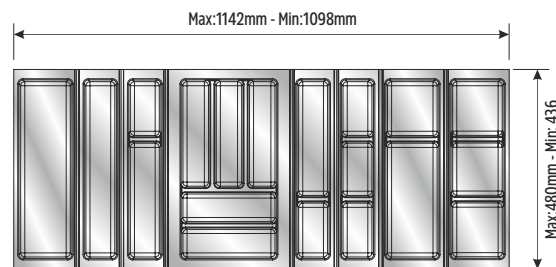
105-83-14

100 'lük Modül  
for module 100  
для модуля 100



105-83-15

110 'lük Modül  
for module 110  
для модуля 110

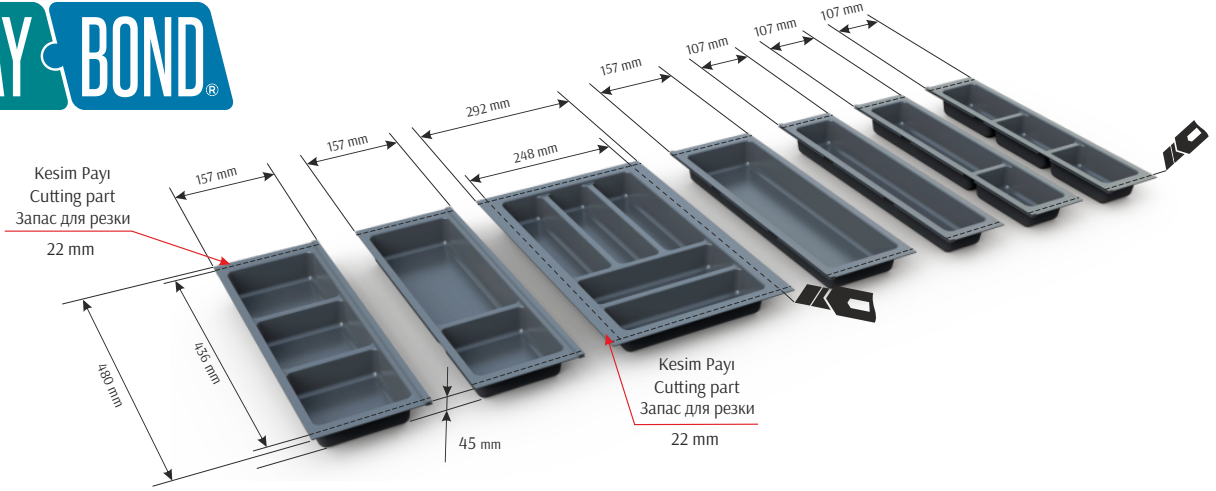


105-83-16

120 'lük Modül  
for module 120  
для модуля 120



Traybond Kaşıklik / Traybond cutlery tray / Лоток для столовых приборов



105-83-08  
45 'lik Modül  
for module 45  
для модуля 45



105-83-09  
50 'lik Modül  
for module 50  
для модуля 50



105-83-10  
60 'lik Modül  
for module 60  
для модуля 60



105-83-11  
70 'lik Modül  
for module 70  
для модуля 70



105-83-12  
80 'lik Modül  
for module 80  
для модуля 80



105-83-13  
90 'lik Modül  
for module 90  
для модуля 90



105-83-14  
100 'lük Modül  
for module 100  
для модуля 100



105-83-15  
110 'lük Modül  
for module 110  
для модуля 110



105-83-16  
120 'lük Modül  
for module 120  
для модуля 120

öçülerde deęişiklik uarpma hakkı saklıdır. • MESAN reserves the right to change the dimensions. • Компания оставляет за собой право вносить изменения в размеры.

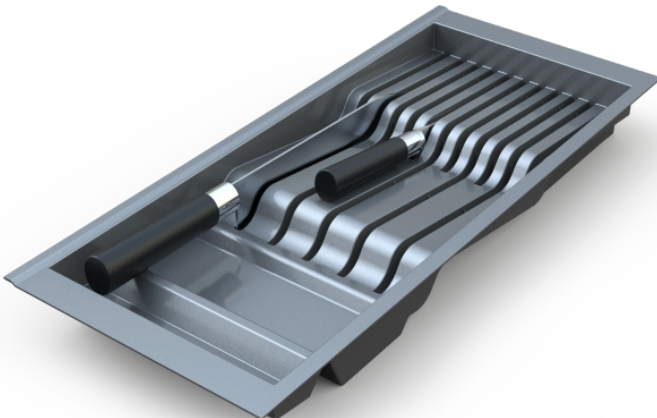
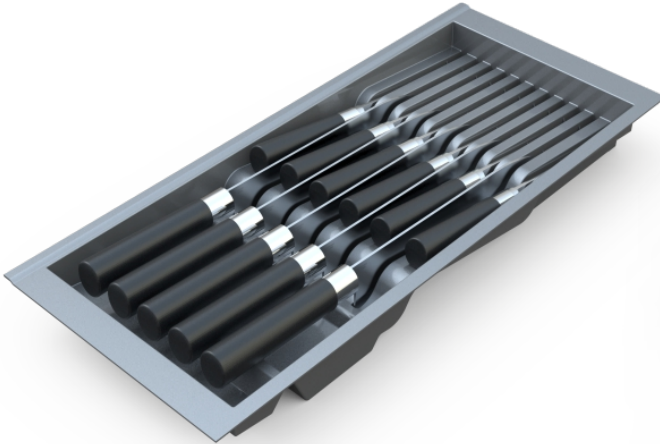
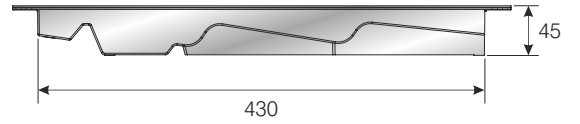
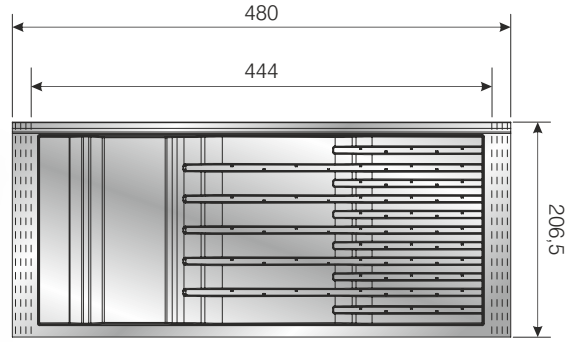
1A2.



SİPARİŞ KODU ORDER CODE Артикул	F	AÇIKLAMA DESCRIPTION / НАИМЕНОВАНИЕ	LxWxH	Ad Pcs шт.
			kg	Ad Pcs шт.
105-83-53	302, 309	Traybond Bıçaklık Traybond Knife Rack Лоток для ножей	50 x 22 x 62	-
			4,200 kg	12

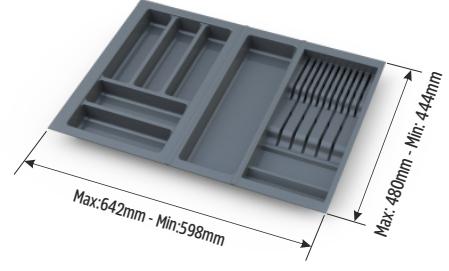
1A2.

new

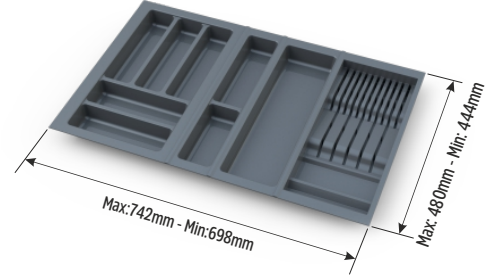




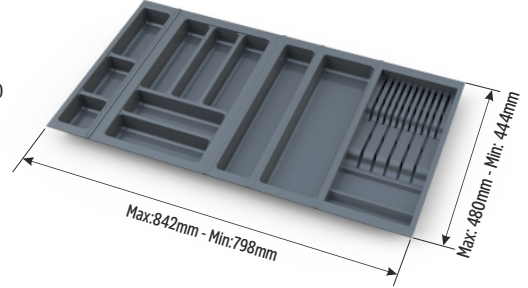
70 'lik Modül  
for module 70  
для модуля 70



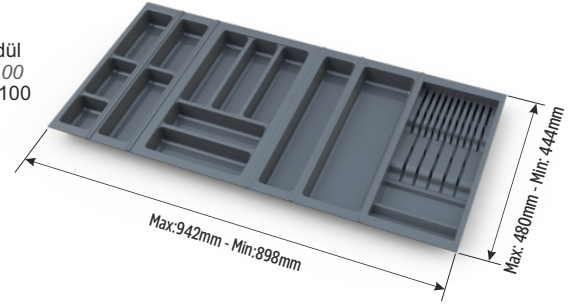
80 'lik Modül  
for module 80  
для модуля 80



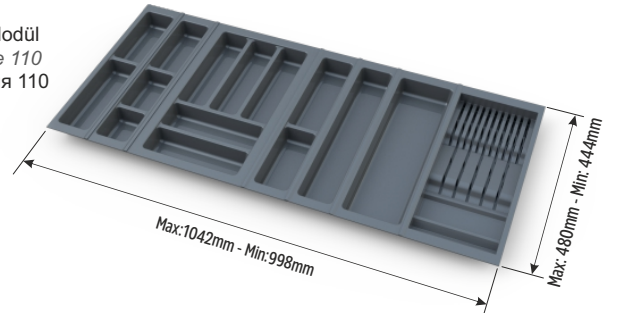
90 'lik Modül  
for module 90  
для модуля 90



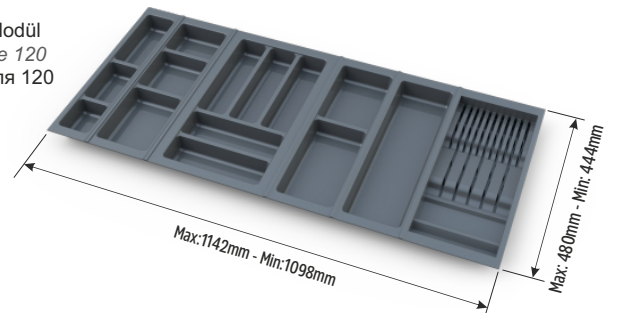
100 'lük Modül  
for module 100  
для модуля 100



110 'luk Modül  
for module 110  
для модуля 110



120 'lik Modül  
for module 120  
для модуля 120

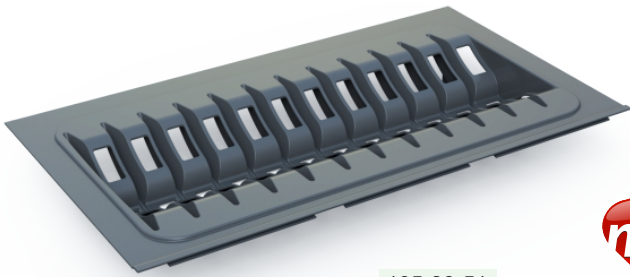


öçülerde deęişiklik uarına hakkı saklıdır. • MESAN reserves the right to change the dimensions. • Компания оставляет за собой право вносить изменения в размеры.

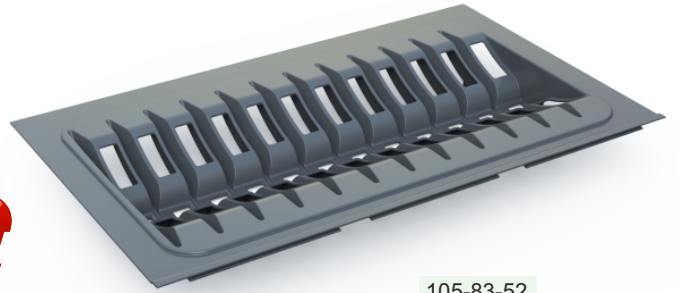


SİPARİŞ KODU ORDER CODE Артикул	F	AÇIKLAMA DESCRIPTION / НАИМЕНОВАНИЕ	D	LxWxH	Ad Pcs шт.
				kg	Ad Pcs шт.
105-83-51	302, 309	Traybond Tabaklık 110mm Traybond Plate Holder 110mm Лоток для тарелок Traybond 110mm	270x480x50mm	50 x 29 x 23	-
				4,200 kg	12
105-83-52	302, 309	Traybond Tabaklık 140mm Traybond Plate Holder 140mm Лоток для тарелок Traybond 140mm	290x480x50mm	50 x 31 x 23	-
				4,500 kg	12

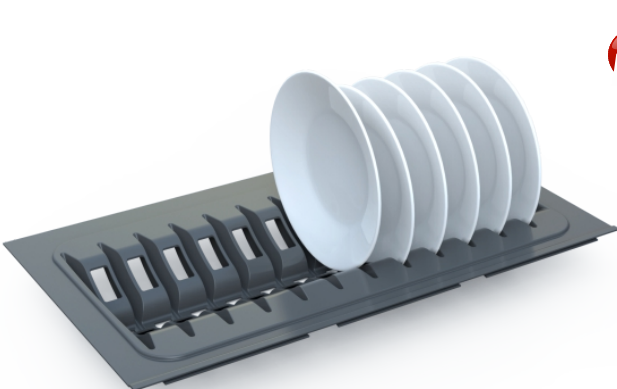
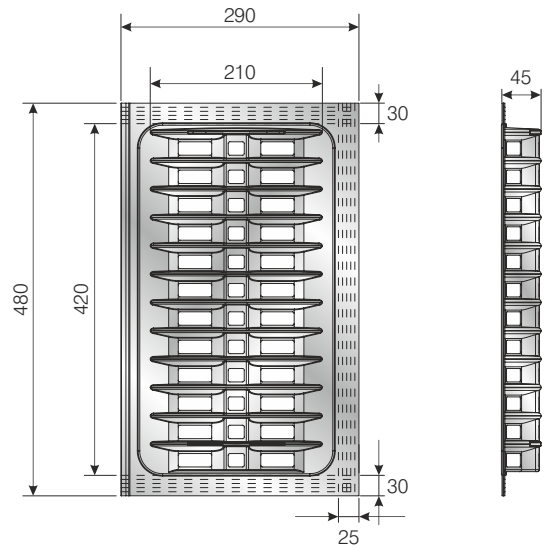
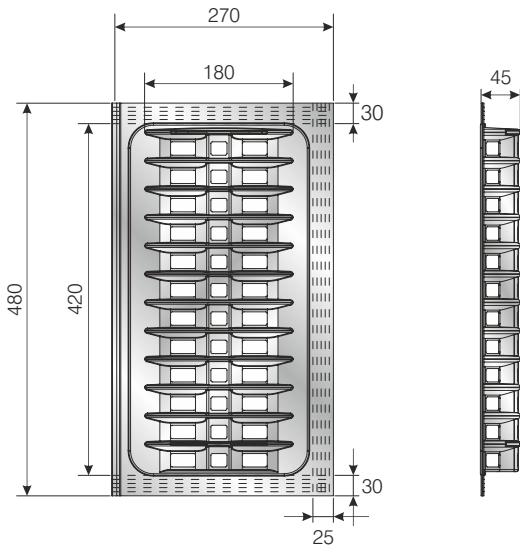
1A2.



105-83-51  
110 mm

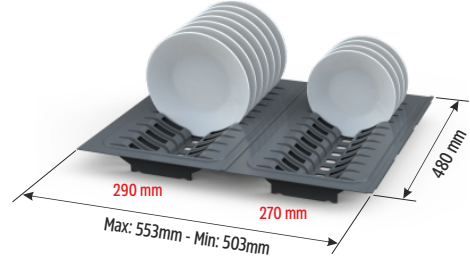


105-83-52  
140 mm

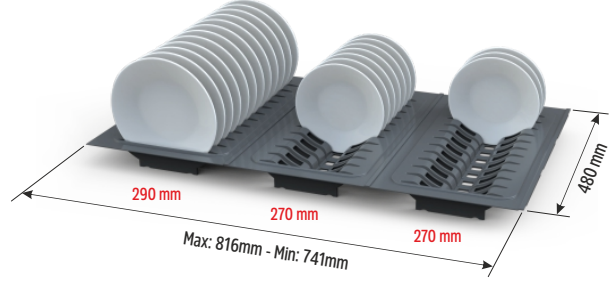




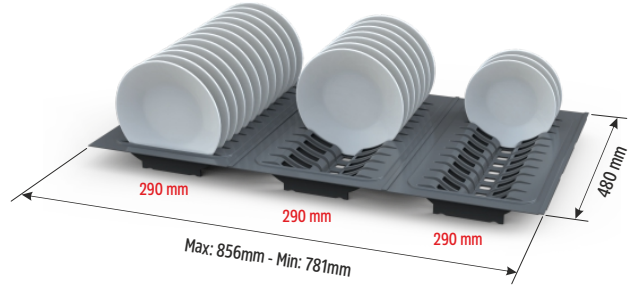
60 'lik Modül  
for module 60  
для модуля 60



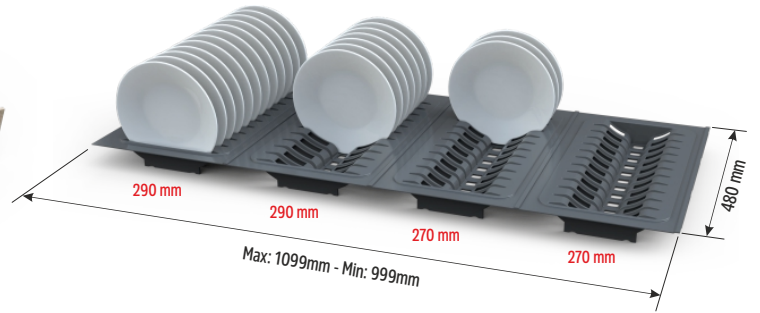
80 'lik Modül  
for module 80  
для модуля 80



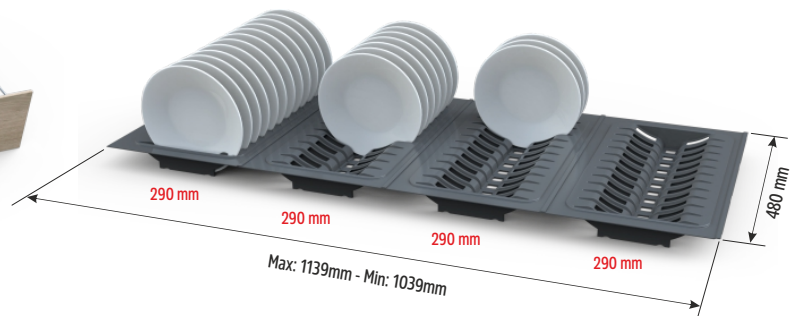
90 'lik Modül  
for module 90  
для модуля 90



110 'luk Modül  
for module 110  
для модуля 110



120 'lik Modül  
for module 120  
для модуля 120

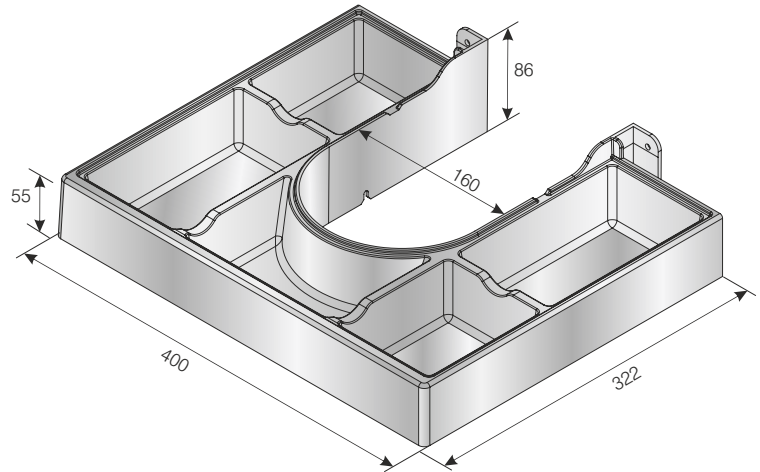
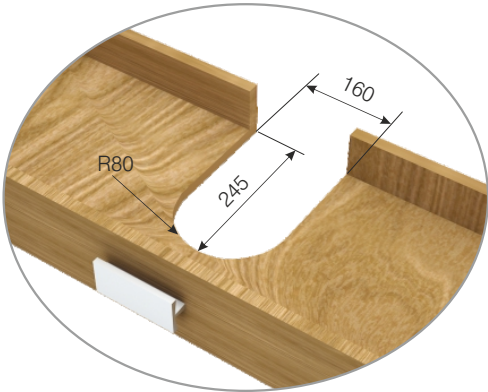
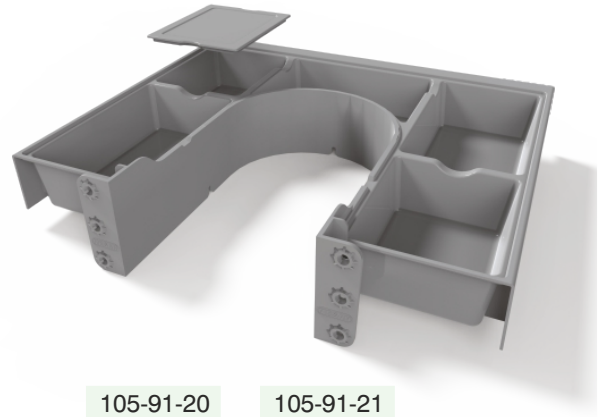


öçülerde deęişiklik uyarma hakkı saklıdır. • MESAN reserves the right to change the dimensions. • Компания оставляет за собой право вносить изменения в размеры.

Smart Bölmeli Gider Kapamalar / SMART Drain cover trays with dividers / SMART Ограничители для сифона с лотком с разделителями

SİPARİŞ KODU ORDER CODE Артикул	F	AÇIKLAMA DESCRIPTION / НАИМЕНОВАНИЕ	LxWxH	Ad Pcs шт.
			kg	Ad Pcs шт.
105-91-20	302, 303, 309	Smart 400 Bölmeli Gider Kapama Smart 400 Siphon Plastic Cover with dividers Ограничитель для сифона с лотком с разделителями	52 x 49 x 51	-
			8,520 kg	10
105-91-21	302, 303, 309	Smart 400 Bölmeli Gider Kapama Kapaklı Smart 400 Siphon Plastic Cover with dividers and covers Ограничитель для сифона с лотком с разделителями и крышками	52 x 49 x 51	-
			10,000 kg	10

1A2.



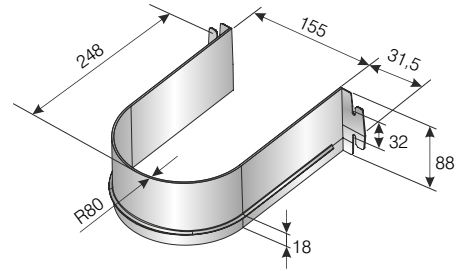


SİPARİŞ KODU ORDER CODE Артикул	F	AÇIKLAMA DESCRIPTION / НАИМЕНОВАНИЕ	D	LxWxH	Ad Pcs шт.
				kg	Ad Pcs шт.
105-91-22	302, 303, 309	Gider Kapama Plastiği U-Bend Siphon Plastic Cover Пластиковый ограничитель для сифона u-образный	-	59 x 39 x 39	20
				15,950 kg	100
105-91-10	302, 303 309	Dikey Gider Kapama Plastiği Vertical U-Bend Siphon Plastic Cover Вертикальный ограничитель для сифона U-образный	18mm	39,5 x 29,5 x 31	10
3,110 kg				100	
105-91-11			16mm	39,5 x 29,5 x 31	10
				2,600 kg	100

1A2.

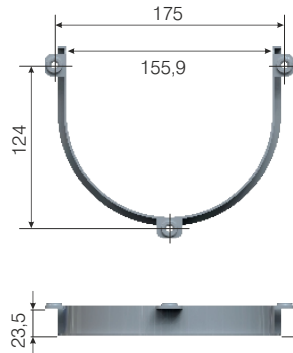
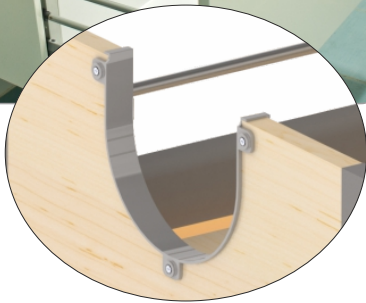
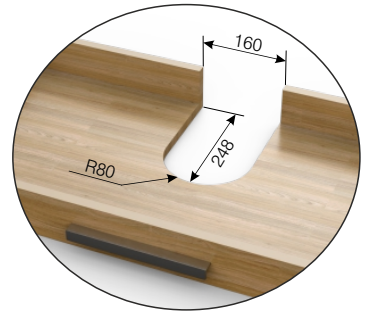
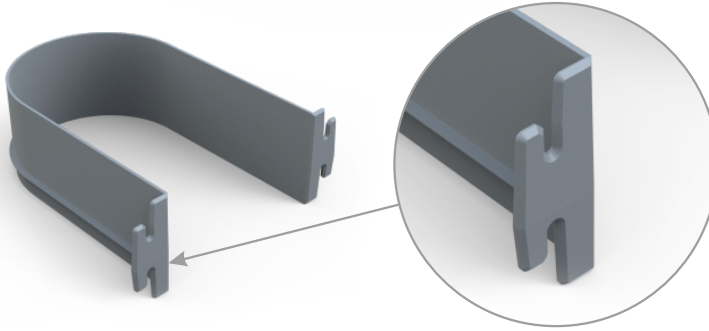


105-91-22



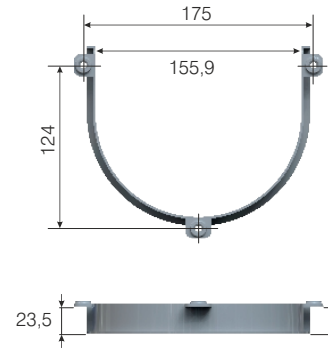
DEKORATİF & FONKSİYONEL  
AKSESUARLARI KATEGORİSİ  
EN İYİ TASARIM ÖDÜLÜ

DECORATIVE & FUNCTIONAL  
ACCESSORIES  
CATEGORY BEST DESIGN AWARD



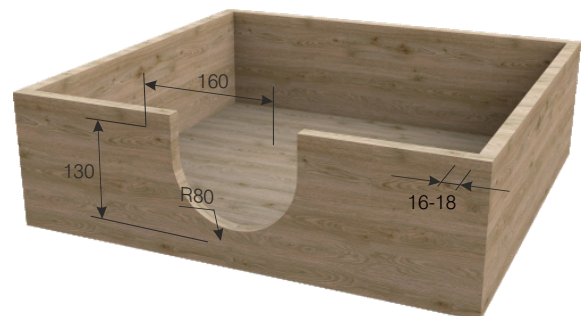
105-91-11

16 mm



105-91-10

18 mm



ölçülerde değişiklik yapma hakkı saklıdır. • MESAN reserves the right to change the dimensions. • Компания оставляет за собой право вносить изменения в размеры.

