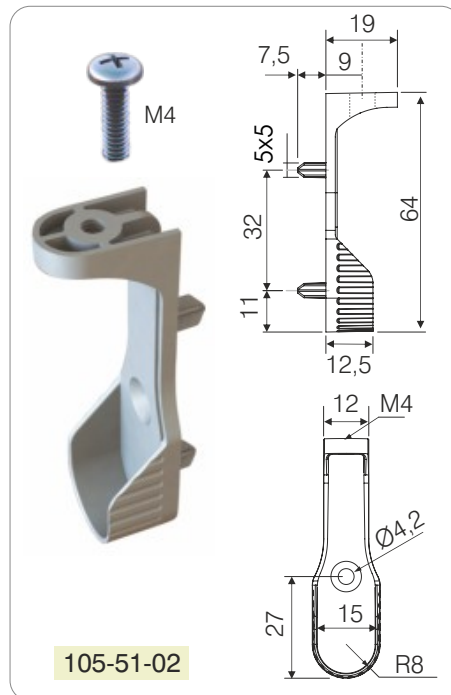
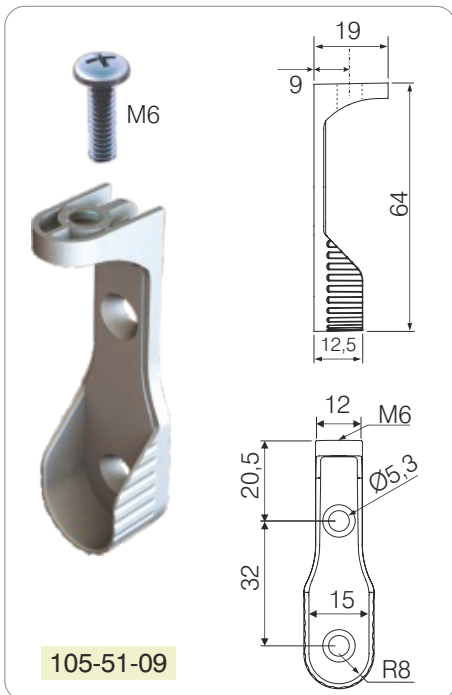
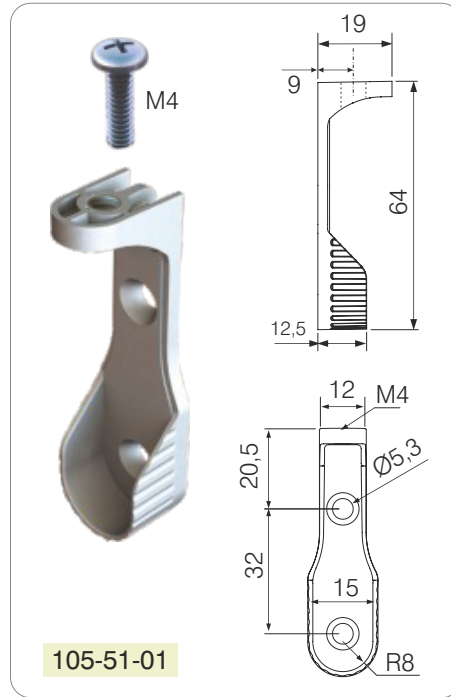
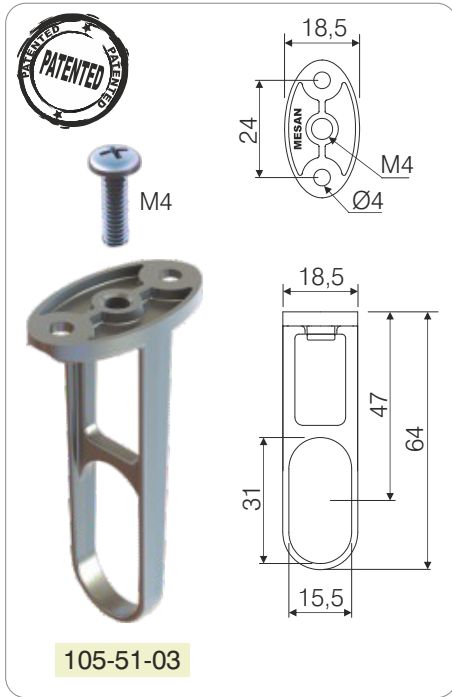


Flanşlar / Flanges / Держатель для овальной трубы

SİPARİŞ KODU ORDER CODE АРТИКУЛ	KOD CODE КОД	AÇIKLAMA DESCRIPTION / НАИМЕНОВАНИЕ	M	F	LxWxH	Ad
					kg	Pcs шт.
105-51-03	0099	Orta Flanş (oval boru için) Middle Flange (for oval tube) Держатель для овальной трубы промежуточный	Zamak	402	29 x 19 x 25	100
					10,450 kg	500
105-51-01	0094	Şarkalı flanş (oval boru için M4) Cap flange (for oval tube) Держатель для овальной трубы конечный	Zamac	402	29 x 19 x 25	100
					9,840 kg	500
105-51-02	0094D	Pimli şarkalı flanş (oval boru için) Cap flange pin (for oval tube) Держатель для овальной трубы врезной	Zamac	402	29 x 19 x 25	100
					10,700 kg	500
105-51-09	-----	Şarkalı flanş (oval boru için M6) Cap flange pin (for oval tube) Держатель для овальной трубы врезной			29 x 19 x 25	100
					9,840 kg	500



Dekoratif ve Fonksiyonel
Aksesuarlar Kategorisi
EN İYİ TASARIM ÖDÜLÜ

The Product Got The
Special Jury Prize
In The Category
Of Pull - Out Systems