



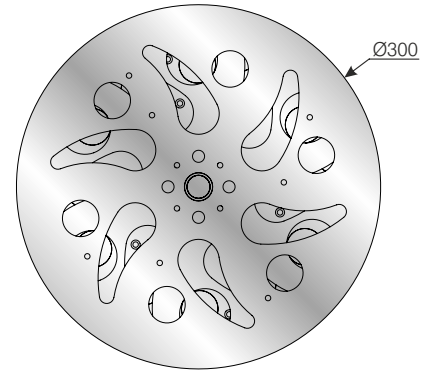
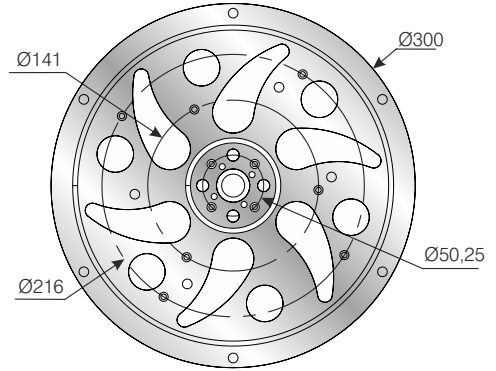


SİPARİŞ KODU ORDER CODE Артикул	KOD CODE КОД	AÇIKLAMA DESCRIPTION / НАИМЕНОВАНИЕ	D	F	 LxWxH  kg	 Ad Pcs шт.  Ad Pcs шт.
					40 x 30 x 25	-
106-01-04	-	Plastik Döner Mekanizma Rotation plate plastic Поворотный механизм пластик	Ø300	301	6,500 kg	20



Taşıma Kapasitesi : 80 kg
Load capacity : 80 kg
Нагрузочная способность 80. кг

