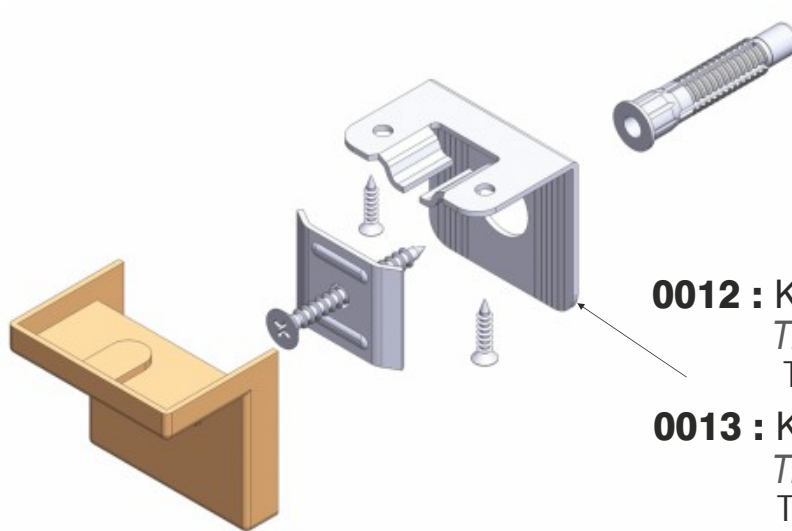
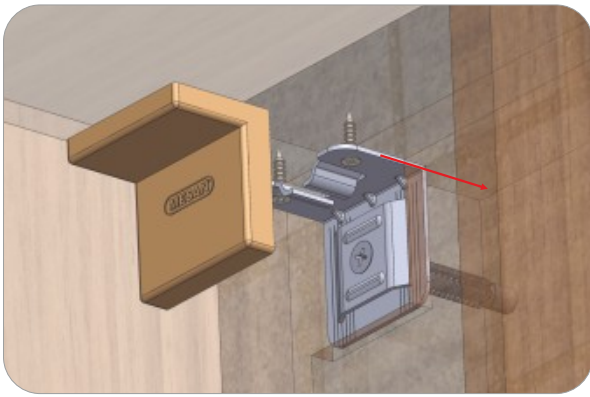


SİPARİŞ KODU ORDER CODE Артикул	KOD CODE КОД	AÇIKLAMA DESCRIPTION / НАИМЕНОВАНИЕ	M	F	LxWxH	Ad Pcs ШТ.
					kg	Ad Pcs ШТ.
105-02-01	0012..	L Askı Elemanı Cabinet hanger "L" type Навес для кухонного шкафа типа "L"	Metal+Plastik Steel+Plastic Металл+Пластик	302, 304, 305 306, 307	30 x 20 x 28	–
					13,750 kg	300
105-02-02	0013..				30 x 20 x 28	–
					15,750 kg	300



0012 : Kalınlık 1,2mm
Thickness 1,2mm
Толщина 1,2 мм

0013 : Kalınlık 1,5mm
Thickness 1,5mm
Толщина 1,5мм