



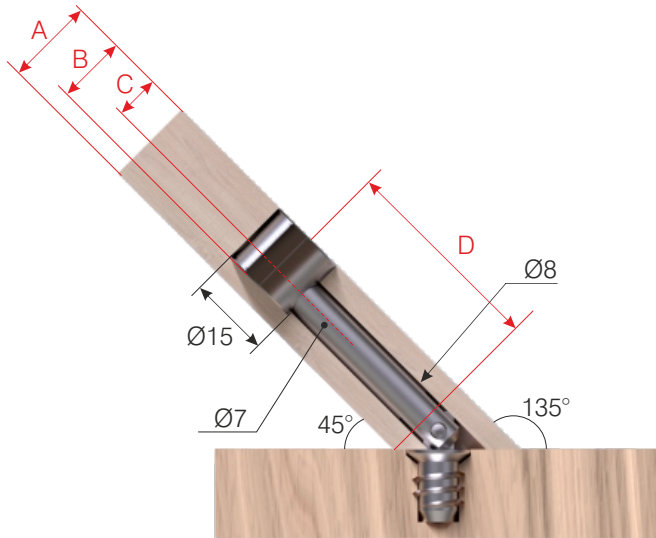
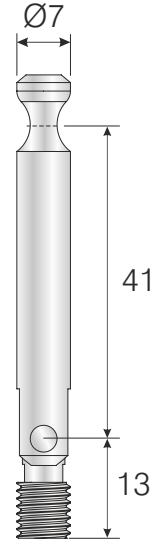


SİPARİŞ KODU ORDER CODE Артикул	F	AÇIKLAMA DESCRIPTION / НАИМЕНОВАНИЕ	 LxWxH	 Ad Pcs шт.
			 kg	 Ad Pcs шт.
102-09-42	403	Fortefix Tek Taraflı Mafsallı Mil Fortefix Mitre - joint connector for one-sided installation Болт эксцентриковой стяжки угловой	30 x 20 x 13 cm	500
			14,700 kg	1.000



Tabloda verilen ölçüler 45° açı içindir.
The dimensions which below the table are for 45° angle.
Данные размеры для 45°

A	B	C	D
16 mm	12,5 mm	8 mm	41 mm
18 mm	13,5 mm	9 mm	40 mm
25 mm	17 mm	12,5 mm	36,5 mm
30 mm	19,5 mm	15 mm	34 mm