

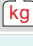

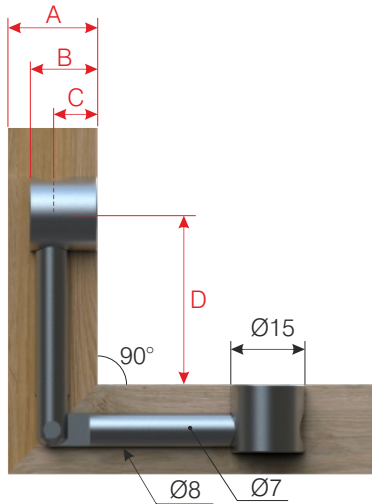
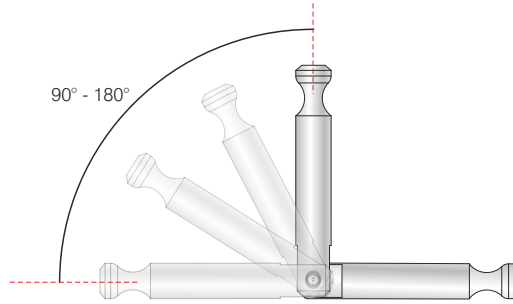
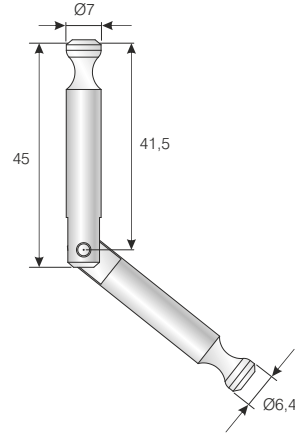
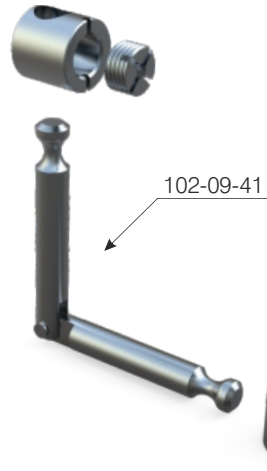


SİPARİŞ KODU ORDER CODE Артикул	F	AÇIKLAMA DESCRIPTION / НАИМЕНОВАНИЕ	 LxWxH	 Ad Pcs шт.
			 kg	 Ad Pcs шт.
102-09-41	403	Fortefix Çift Taraflı Mafsallı Mil Fortefix Mitre - joint connector for double-sided installation Болт эксцентриковой стяжки угловой двусторонний	30 x 20 x 20 cm	500
			24,650 kg	1.000



Tabloda verilen ölçüler 90° açı içindir.
The dimensions which below the table are for 90° angle.
Данные размеры для 90°

A	B	C	D
16 mm	12,5 mm	8 mm	33,5 mm
18 mm	13,5 mm	9 mm	34 mm
25 mm	17 mm	12,5 mm	29 mm
30 mm	19,5 mm	15 mm	26,5 mm