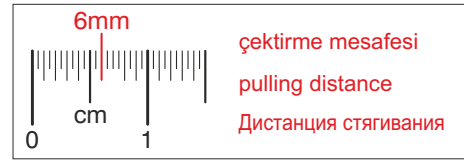
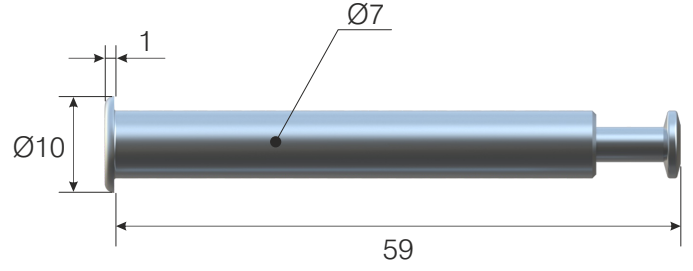
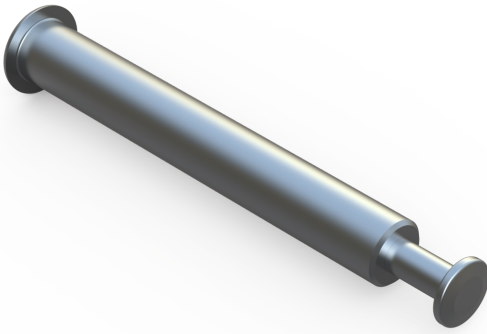


SİPARİŞ KODU ORDER CODE Артикул	F	AÇIKLAMA DESCRIPTION / НАИМЕНОВАНИЕ	C	LxWxH	Ad Pcs шт.
				kg	Ad Pcs шт.
102-10-63	403	Fixa Tek Taraflı Mil Fixa Capped Bolt Fixa Болт эксцентриковой стяжки внешний	30 mm	29 x 19 x 12	500
				17,000 kg	1.000



A	B	C= A/2
30 mm	20 ^{+0.5} mm	15 mm

