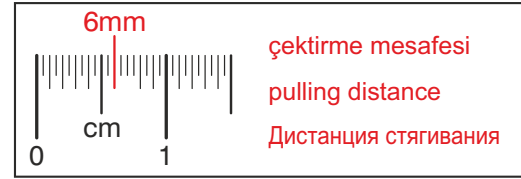
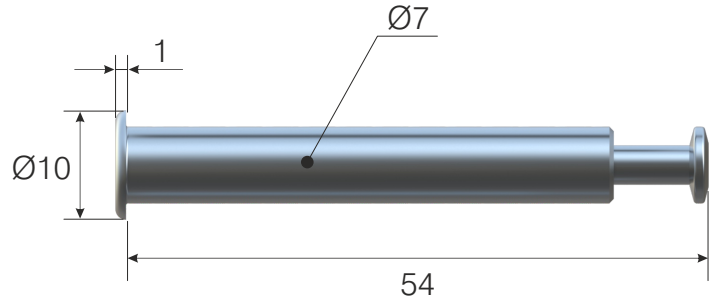
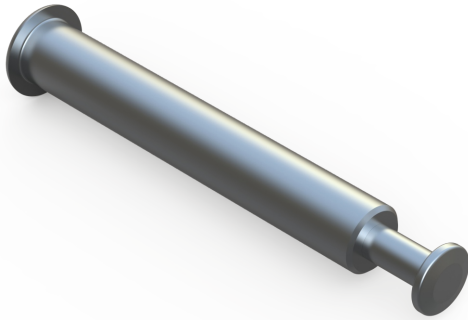


SİPARİŞ KODU ORDER CODE АРТИКУЛ	F	AÇIKLAMA DESCRIPTION / НАИМЕНОВАНИЕ		C	LxWxH kg	Ad Pcs шт.
102-10-62	403	Fixa Tek Taraflı Mil	25 mm panel için	25 mm	29 x 19 x 12	500
		Fixa Capped Bolt	for 25 mm chipboard		15,500 kg	1.000
		Fixa Болт эксцентриковой стяжки внешний	Для панели 25 мм			



A	B	C= A/2
25 mm	17,5 ^{+0,5} mm	12,5 mm

