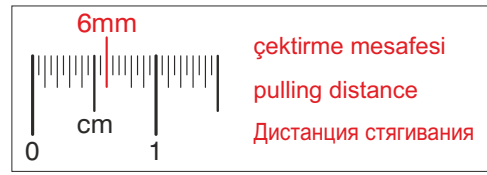
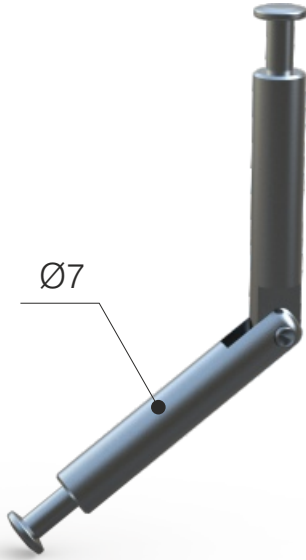


SİPARİŞ KODU ORDER CODE АРТИКУЛ	F	AÇIKLAMA DESCRIPTION / НАИМЕНОВАНИЕ	M	LxWxH	Ad Pcs шт.
				kg	Ad Pcs шт.
102-10-93	403	Fixa Çift taraflı Mafsallı Mil Fixa Mitre-joint connector for double-sided installation Fixa Болт эксцентриковой стяжки угловой двусторонний	Metal Steel Металл	29 x 19 x 19	500
				24,500 kg	1.000



A	B	C= A/2
16 mm	13 ^{+0,5} mm	8 mm
18 mm	14 ^{+0,5} mm	9 mm
25 mm	17,5 ^{+0,5} mm	12,5 mm
30 mm	20 ^{+0,5} mm	15 mm

