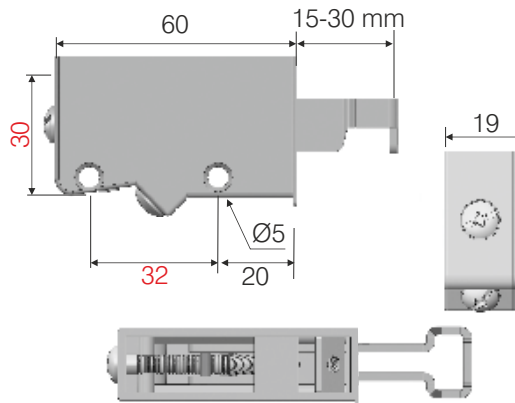
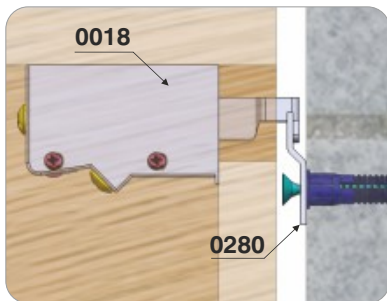
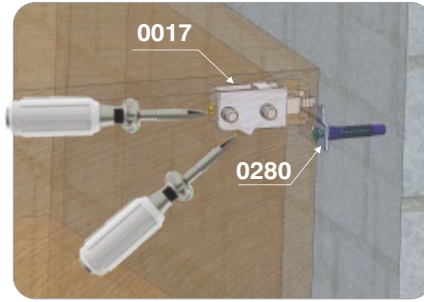
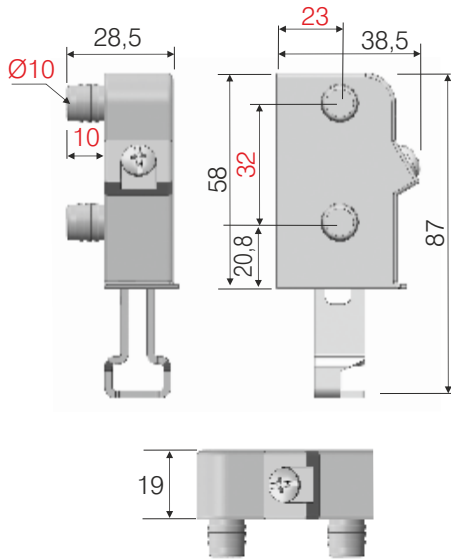


## Dolap Askı Elemanları / Cabinet hanger / Навес для кухонного шкафа

SİPARİŞ KODU ORDER CODE АРТИКУЛ	KOD CODE КОД	AÇIKLAMA DESCRIPTION / НАИМЕНОВАНИЕ	M	F	LxWxH	Ad Pcs ШТ.		
					kg	Ad Pcs ШТ.		
105-02-04	0017..	Dübelli askı elemanı (Sağ) Cabinet Hanger dowel mounting Right Навес для кухонного шкафа регулируемый, крепление с дюбелем правый	Metal+Plastik Steel+Plastic Металл+Пластик	302 304	39,5 x 29,5 x 31	—		
105-02-03		Dübelli askı elemanı (Sol) Cabinet Hanger dowel mounting Left Навес для кухонного шкафа регулируемый, крепление с дюбелем левый			15,520 kg	300 (150L+150R)		
105-02-06	0018..	Vida delikli askı elemanı (Sağ) Cabinet Hanger screw fixing Right Навес для кухонного шкафа регулируемый, крепление шурупами правый			39,5 x 29,5 x 31	—		
105-02-05		Vida delikli askı elemanı (Sol) Cabinet Hanger screw fixing Left Навес для кухонного шкафа регулируемый, крепление шурупами, левый			15,370 kg	300 (150L+150R)		
							39,5 x 29,5 x 31	—
							15,370 kg	300 (150L+150R)



Taşıma Kapasitesi 150 kg  
Load carrying capacity (1 set R+L) 150 kg  
нагрузка (1компл. прав.+лев.) 150 кг