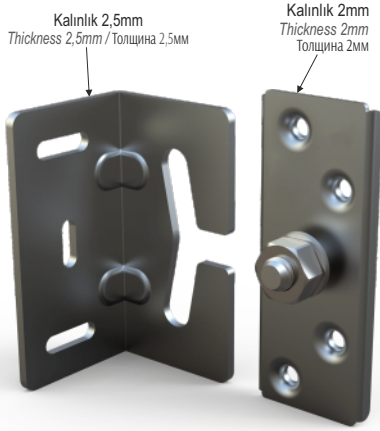


SİPARİŞ KODU ORDER CODE Артикул	F	AÇIKLAMA DESCRIPTION / НАИМЕНОВАНИЕ	LxWxH	Ad Pcs шт.
			kg	Ad Pcs шт.
105-02-13	403	Dolap askı elemanı (Montaj Setli) Cabinet hanging bracket (With Assembly Set) Подвеска угловая с крепежом (С комплектом сборки)	39,5 x 29,5 x 25	–
			13,300 kg	50
105-02-14	403	Eko Dolap askı elemanı ( Montaj Setli ) Economic cabinet hanging bracket (With Assembly Set) Подвеска угловая с крепежом Эконом (С комплектом сборки)	29 x 19 x 30	–
			11,450 kg	50
105-02-40	403	Dolap askı elemanı Cabinet hanging bracket Подвеска угловая с крепежом	39,5 x 29,5 x 25	–
			13,300 kg	50
105-02-39	403	Eko Dolap askı elemanı Economic cabinet hanging bracket Подвеска угловая с крепежом Эконом	29 x 19 x 30	–
			11,450 kg	50



105-02-13  
Montaj Setli  
With Assembly Set  
С комплектом сборки

Taşıma Kapasitesi 100 kg  
Load capacity 100 kg  
Нагрузочная способность 100 кг



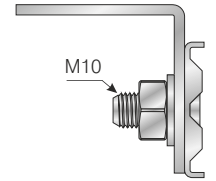
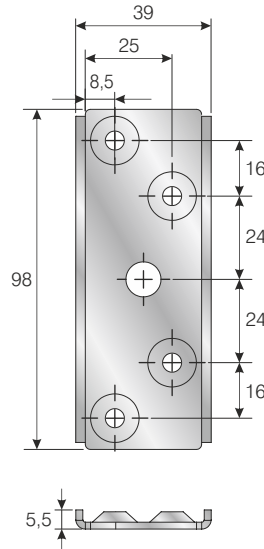
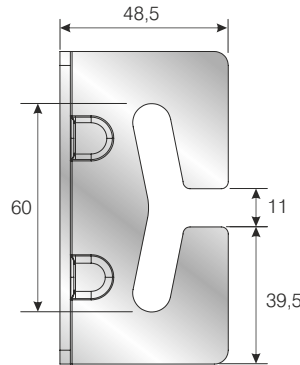
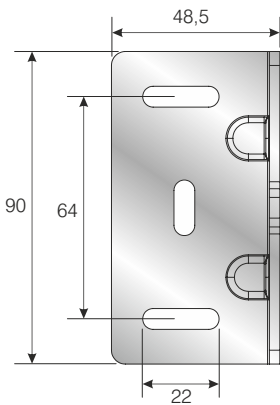
105-02-14  
Montaj Setli  
With Assembly Set  
С комплектом сборки

Taşıma Kapasitesi 80 kg  
Load capacity 80 kg  
Нагрузочная способность 80 кг

105-02-40



105-02-39



Montaj seti / Assembling Комплектующие для монтажа		
4x18		x 4
5,5x60		x 2
8x50		x 2