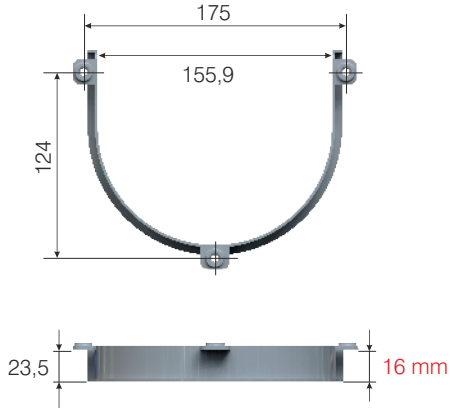
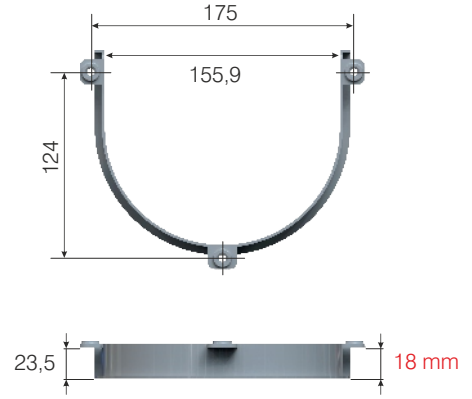


SİPARİŞ KODU ORDER CODE Артикул	F	AÇIKLAMA DESCRIPTION / НАИМЕНОВАНИЕ	D	LxWxH	Ad Pcs шт.
				kg	Ad Pcs шт.
105-91-10	302, 303 309	Dikey Gider Kapama Plastiği Vertical U-Bend Siphon Plastic Cover Вертикальный ограничитель для сифона U-образный	18mm	39,5 x 29,5 x 31	10
				3,110 kg	100
105-91-11			16mm	39,5 x 29,5 x 31	10
				2,600 kg	100



105-91-11  
16 mm



105-91-10  
18 mm

