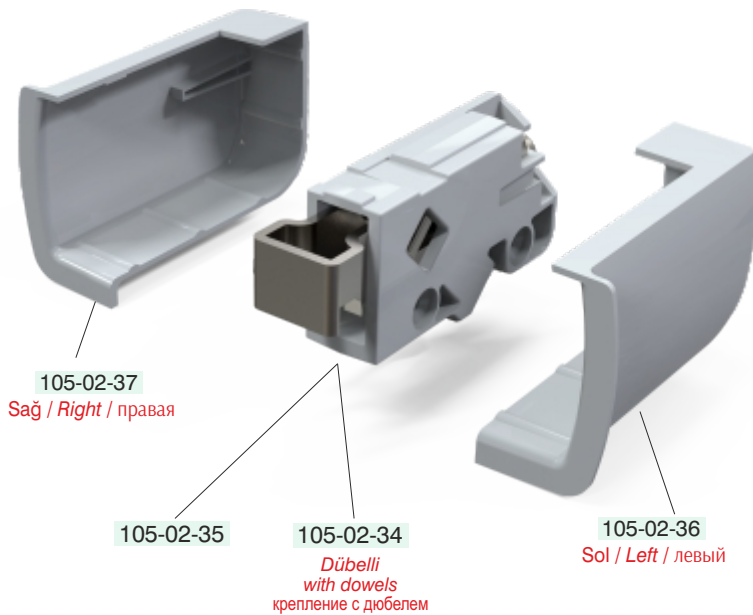
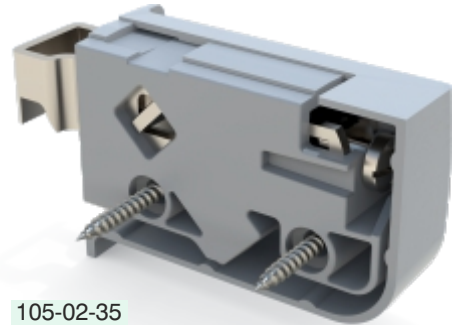
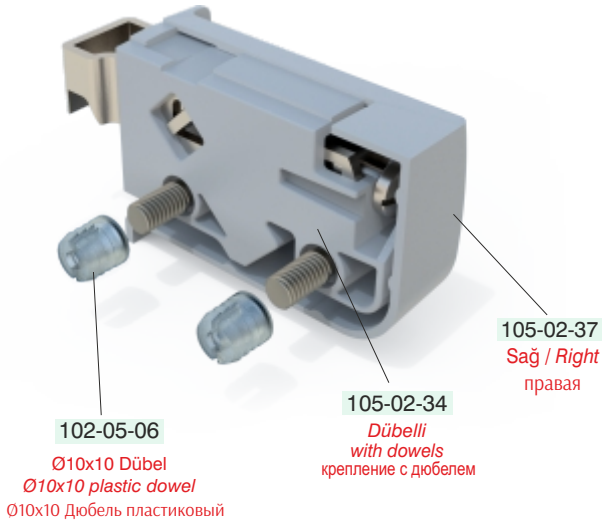
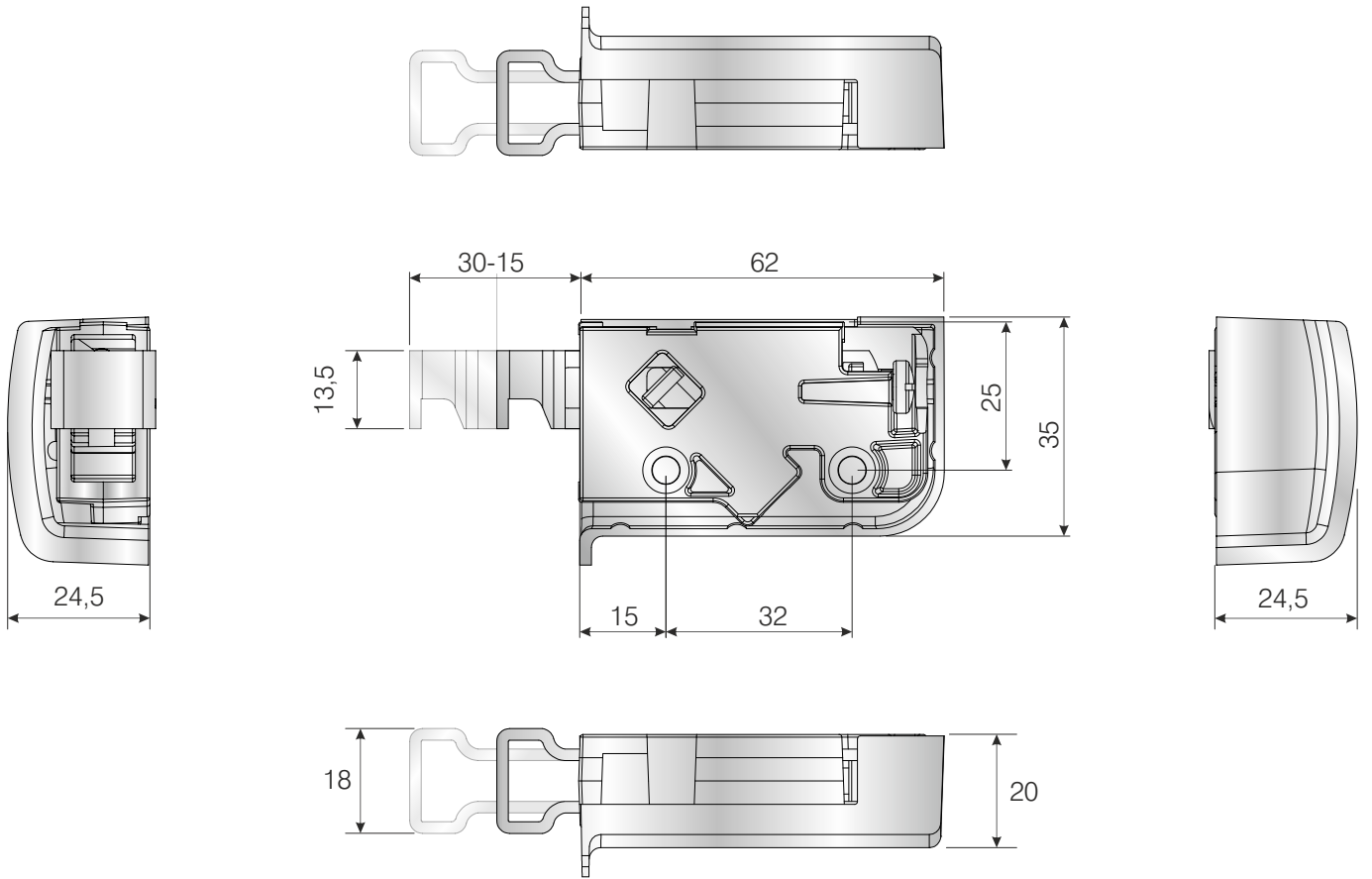


SİPARİŞ KODU ORDER CODE АРТИКУЛ	F	AÇIKLAMA DESCRIPTION / НАИМЕНОВАНИЕ	M	LxWxH	Ad Pcs шт.
				kg	Ad Pcs шт.
105-02-34	302	Creox Dübelli Dolap Askı Elemanı Creox Cabinet Hanger with dowels Creox Навес для кухонного шкафа, крепление с дюбелем	Metal+Plastik Steel+Plastic Металл+Пластик	39,5 x 29,5 x 31	–
				8,150 kg	300
105-02-35	300	Creox Dolap Askı Elemanı Creox Cabinet Hanger Creox Навес для кухонного шкафа	Metal+Plastik Steel+Plastic Металл+Пластик	39,5 x 29,5 x 31	–
				6,750 kg	300
105-02-37	302, 304, 204, 205, 309	Creox Dolap Askı Elemanı Kapağı (sağ) Creox Cabinet Hanger Cover (Right) Крышка для навеса Creox (правая)	Plastik Plastic Пластик	40 x 30 x 32	–
				2,210 kg	300 R
105-02-36		Creox Dolap Askı Elemanı Kapağı (sol) Creox Cabinet Hanger Cover (Left) Крышка для навеса Creox (левая)	Plastik Plastic Пластик	40 x 30 x 32	–
				2,210 kg	300 L



Taşıma Kapasitesi (1set R+L) 75+75= 150 kg
Load carrying capacity (1 set R+L) 75+75= 150 kg
нагрузка (1компл. прав.+лев.) 75+75= 150 кг



Gövde Renk Body Colour Цвет корпуса	Кapak Renk Cover Colour Цвет крышки
300	302
302	304
302	204
	205