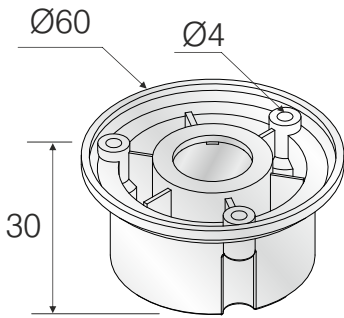
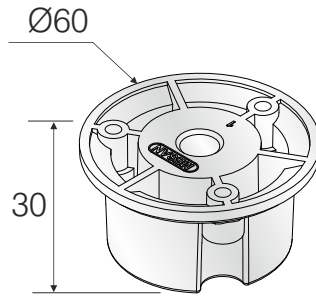


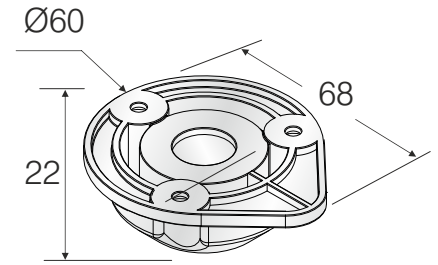
SİPARİŞ KODU ORDER CODE АРТИКУЛ	AÇIKLAMA DESCRIPTION / НАИМЕНОВАНИЕ	↑↓	L	F	LxWxH kg	Ad Pcs ШТ.
104-01-31	Baza üst bağlantı Top section / Крепежный элемент	—	—		39,5 x 39,5 x 31,5	—
					7,110 kg	400
104-01-32	Baza üst bağlantı tespit vidalı Top section for M10 screw fixing / Крепежный элемент для монтажа крепежным винтом M10	—	—		39,5 x 39,5 x 31,5	—
					8,060 kg	400
104-01-33	Baza üst bağlantı ekonomik Top section economic / Крепежный элемент эконом	—	—	301, 302	39,5 x 29,5 x 31	—
					4,360 kg	400
104-01-34	Baza üst bağlantı kare Top section rectangle press fit / Крепежный элемент прямоугольный	—	—		59 x 39 x 39,5	—
					12,490 kg	400
104-01-35	Baza üst bağlantı dübelli Top section with spreading dowel / Крепежный элемент с распорным дюбелем	—	—		39,5 x 39,5 x 31,5	—
					7,170 kg	400



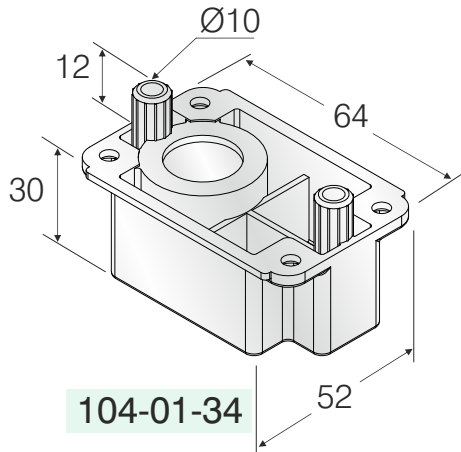
104-01-31



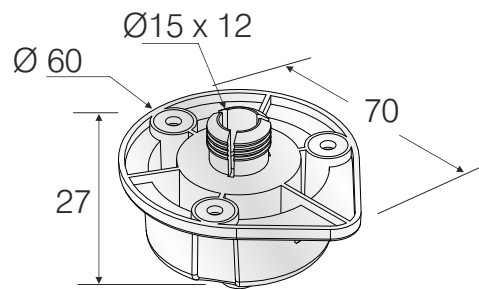
104-01-32



104-01-33



104-01-34



104-01-35