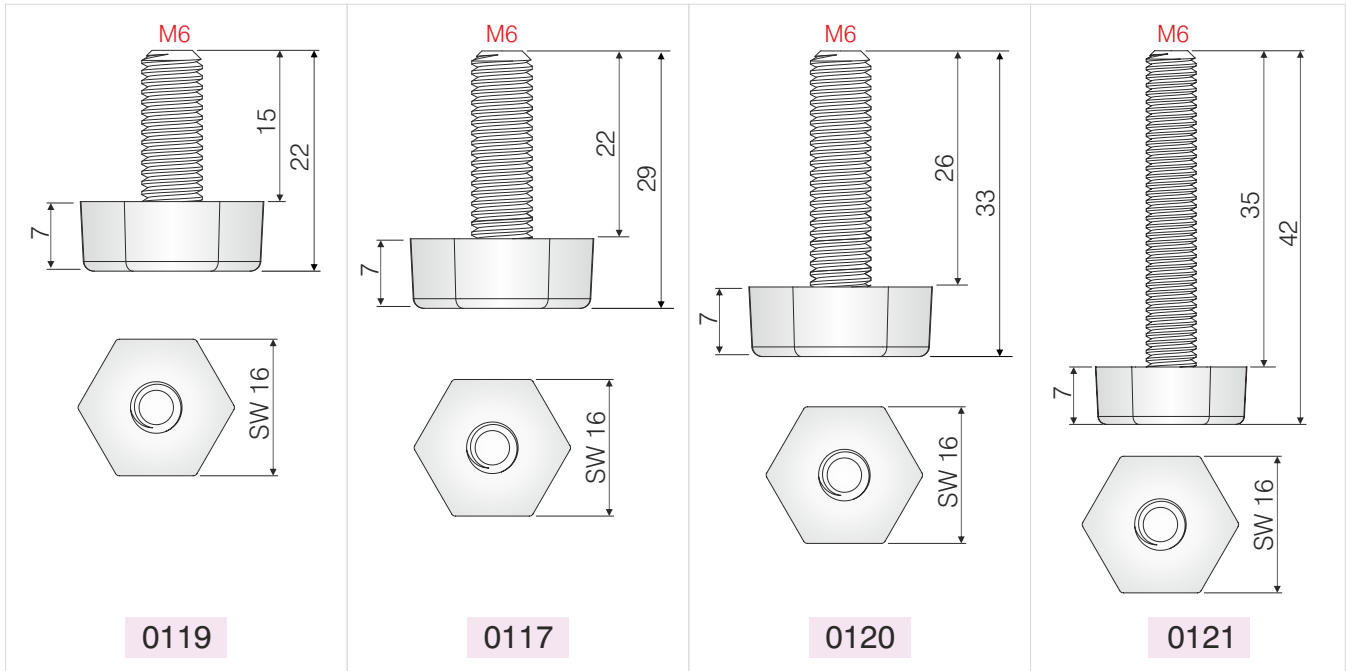
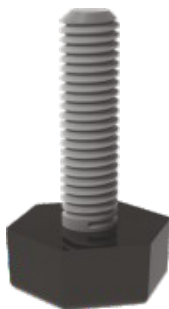


Pingolar / Adjuster Feet / Регулируемые опоры

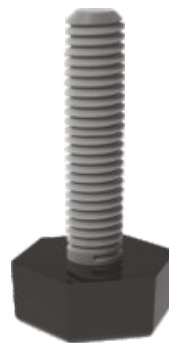
SİPARİŞ KODU ORDER CODE АРТИКУЛ	KOD CODE КОД	AÇIKLAMA DESCRIPTION / НАИМЕНОВАНИЕ	M	F	LxWxH	Ad Pcs ШТ.
					kg	Ad Pcs ШТ.
104-71-02	0119	Altı köşe pingo Hexagonal adjuster foot Опора регулируемая шестиугольная	M6 x SW16 x 7 x 15	301	29 x 19 x 18,5	500
					12,350 kg	2.000
104-71-01	0117	Altı köşe pingo Hexagonal adjuster foot Опора регулируемая шестиугольная	M6 x SW16 x 7 x 22	301	29 x 19 x 18,5	500
					13,400 kg	2.000
104-71-03	0120	Altı köşe pingo Hexagonal adjuster foot Опора регулируемая шестиугольная	M6 x SW16 x 7 x 26	301	29 x 19 x 18,5	500
					15,200 kg	2.000
104-71-04	0121	Altı köşe pingo Hexagonal adjuster foot Опора регулируемая шестиугольная	M6 x SW16 x 7 x 35	301	29 x 19 x 30	500
					18,450 kg	2.000



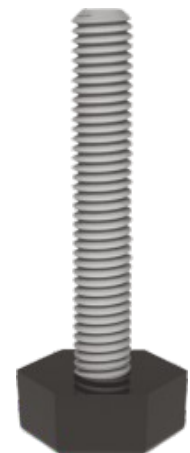
0119



0117



0120



0121