


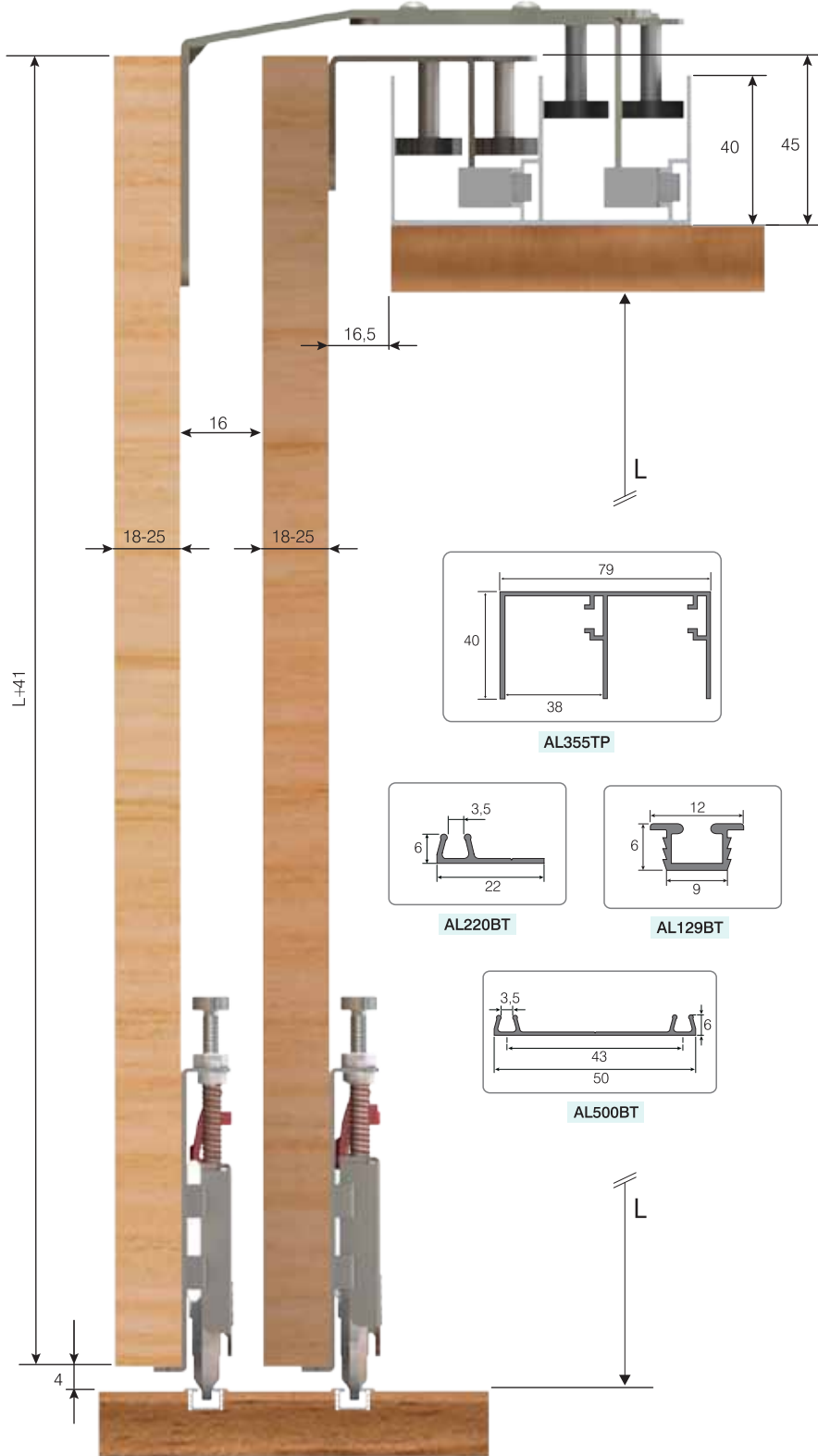


SİPARİŞ KODU ORDER CODE Артикул	KOD CODE КОД	AÇIKLAMA DESCRIPTION / НАИМЕНОВАНИЕ	F			 Set КОМПЛ.
101-99-53	BETA 06	2 Kapaklı Sürgü Sistem Mekanizması <i>Sliding door mechanism with 2 door</i> Механизм раздвижных дверей, 2 двери <i>(2,5mt alt üst ray) (2,5 meter upper lower rail) (верхняя и нижняя направляющие по 2,5м)</i>	601	—	—	—
101-09-01	BETA06EXT	Dış Kapak Mekanizması <i>External door mechanism</i> Наружный Механизм	601	39,5 x 39,5 x 25	8,000 kg	6
101-09-02	BETA06INT	İç Kapak Mekanizması <i>internal door mechanism</i> Внутренний Механизм	601	39,5 x 39,5 x 25	8,000 kg	6





ÜRÜN ÖZELLİKLER
PRODUCT SPECIFICATIONS
ОСНОВНЫЕ ХАРАКТЕРИСТИКИ ПРОДУКТА

- 18mm 'den 25mm 'ye kadar farklı kapak kalınlıklarına göre ayarlanabilir.
- 80 Kg taşıma kapasitelidir.
- 2 kapaklı sistemlerde uygulanabilir.
- Sürme kapakların yavaşlatma mesafesi 5 cm'dir.

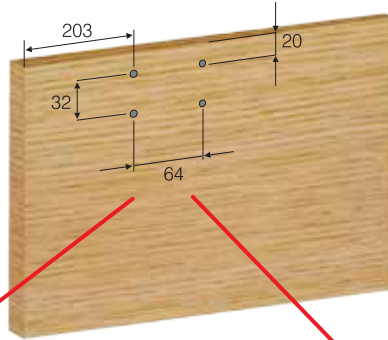
- Available from 18mm up to 25mm for different door thickness.
- Carrying capacity is 80 kg
- Available for 2 door systems
- Soft close damper begin to slow down 5 cm from the side of the cabinet

- Возможность использования дверных панелей от 18 до 25 мм толщиной.
- Системы рассчитаны на двери весом до 80 кг.
- Возможность установления систем с использованием 2 дверей.
- Доводчик для раздвижных дверей начинает срабатывать на расстоянии 5 см от края шкафа

BETA06
BELVOP

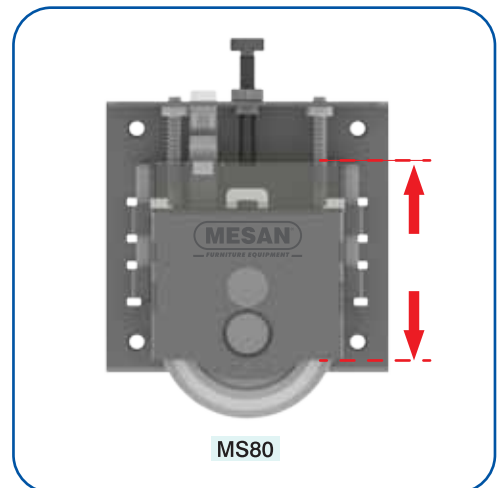
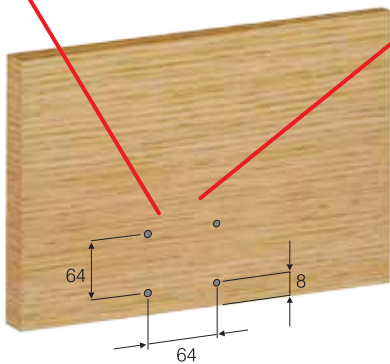
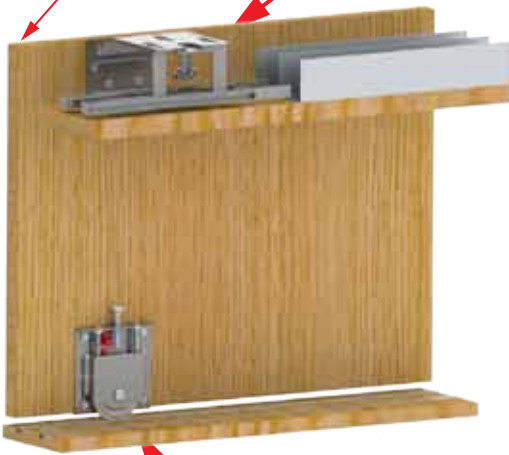


MXSD020



DIŞ KAPAK
EXTERNAL DOOR
НАРУЖНАЯ ДВЕРЬ

İÇ KAPAK
INTERNAL DOOR
ВНУТРЕННЯЯ ДВЕРЬ



MS80