


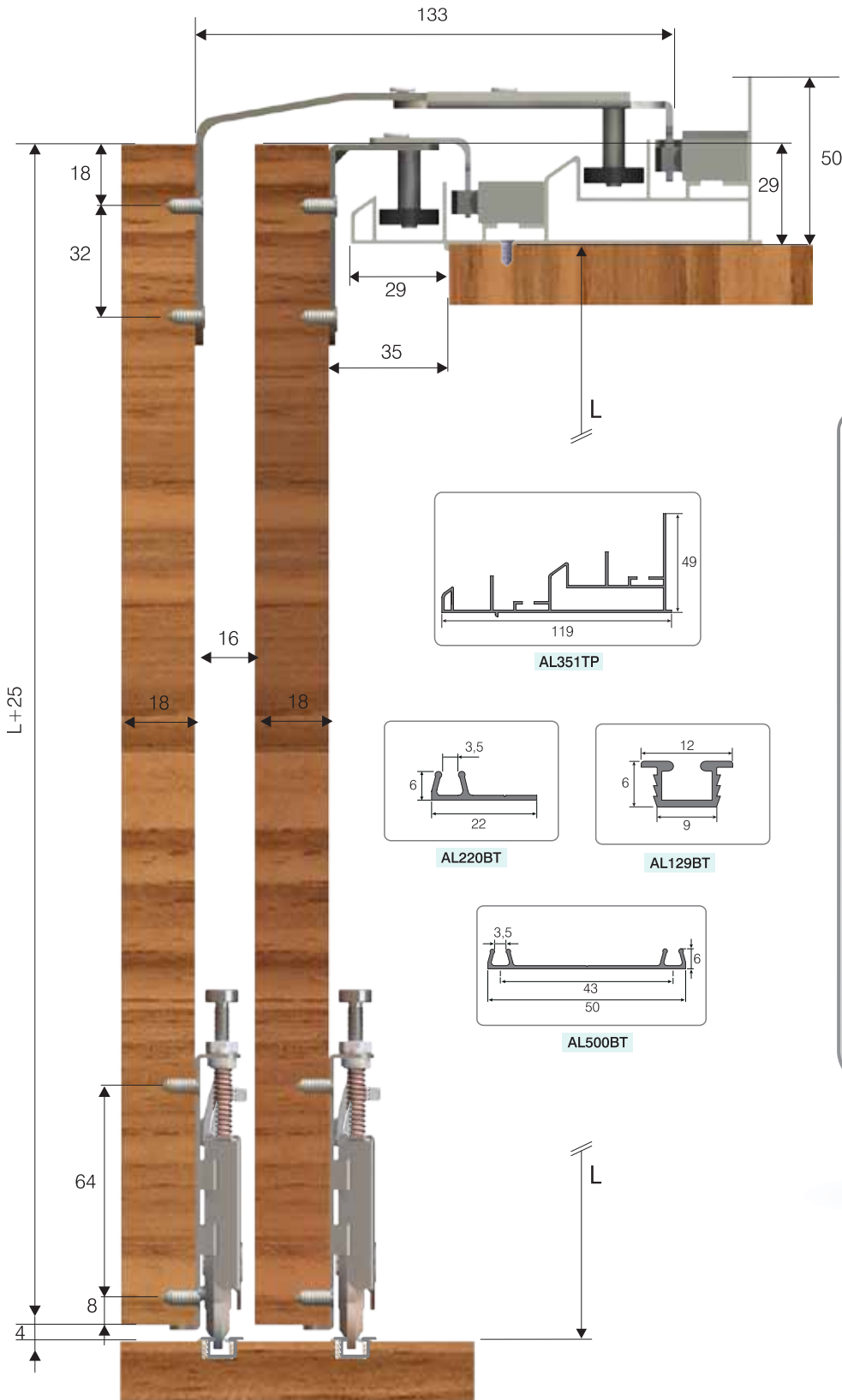


SİPARİŞ KODU ORDER CODE Артикул	KOD CODE КОД	AÇIKLAMA DESCRIPTION / НАИМЕНОВАНИЕ	F			 Set КОМПЛ.
101-99-52	BETA 05	2 Kapaklı Sürgü Sistem Mekanizması <i>Sliding door mechanism with 2 door</i> Механизм раздвижных дверей, 2 двери <i>(2,5mt alt üst ray)</i> <i>(2,5 meter upper/lower rail)</i> <i>(верхняя и нижняя направляющие по 2,5м)</i>	601	—	—	—
101-08-02	BETA05INT	İç Kapak Mekanizması <i>internal door mechanism</i> Внутренний Механизм	601	39,5 x 39,5 x 25	8,000 kg	10
101-08-01	BETA05EXT	Dış Kapak Mekanizması <i>External door mechanism</i> Наружный Механизм	601	39,5 x 39,5 x 25	11,000 kg	10





ÜRÜN ÖZELLİKLER
PRODUCT SPECIFICATIONS
ОСНОВНЫЕ ХАРАКТЕРИСТИКИ ПРОДУКТА

- 18mm 'den 25mm 'ye kadar farklı kapak kalınlıklarına göre ayarlanabilir.
 - 80 Kg taşıma kapasitelidir.
 - 2 kapaklı sistemlerde uygulanabilir.
 - Sürme kapakların yavaşlatma mesafesi 10 cm'dir.
-
- Available from 18mm up to 25mm for different door thickness.
 - Carrying capacity is 80 kg
 - Available for 2 door systems
 - Soft close damper begin to slow down 10 cm from the side of the cabinet
-
- Возможность использования дверных панелей от 18 до 25 мм толщиной.
 - Системы рассчитаны на двери весом до 80 кг.
 - Возможность установления систем с использованием 2 дверей.
 - Доводчик для раздвижных дверей начинает срабатывать на расстоянии 10 см от края шкафа

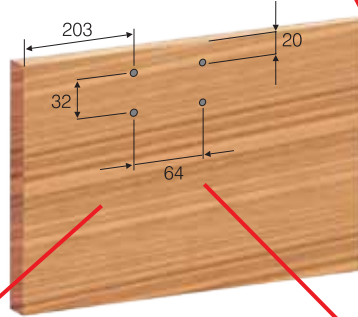
BETA05



BETAEXT-K

- * Dış kılavuzu raydan çıkarmak için makara mandalı yukarıya kaldırılır.
- * Dış kılavuzun kapak kalınlığına göre ölçüsü üstteki ayar vidalarından ayarlanır.
- * External guide is unmounted from the rail by lifting the lock pin
- * External guide dimension is adjusted according to door thickness from upper adjuster screws
- * Для снятия верхнего направляющего механизма необходимо оттянуть защелку вверх
- * Измерить к толщине наружной втулки крышки установочных винтов в верхней настройке.

MXSD010



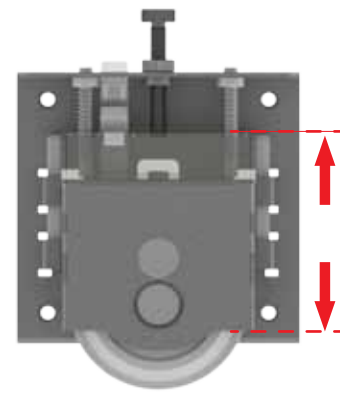
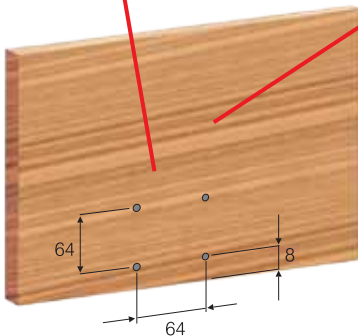
BETAINT-K

- * İç kılavuzu raydan çıkarmak için makara mandalı yukarıya kaldırılır.
- * Internal guide is unmounted from the rail by lifting the lock pin.
- * Для снятия нижнего направляющего механизма необходимо оттянуть защелку вверх

DIŞ KAPAK
EXTERNAL DOOR
НАРУЖНАЯ ДВЕРЬ



İÇ KAPAK
INTERNAL DOOR
ВНУТРЕННЯЯ ДВЕРЬ



MS80