


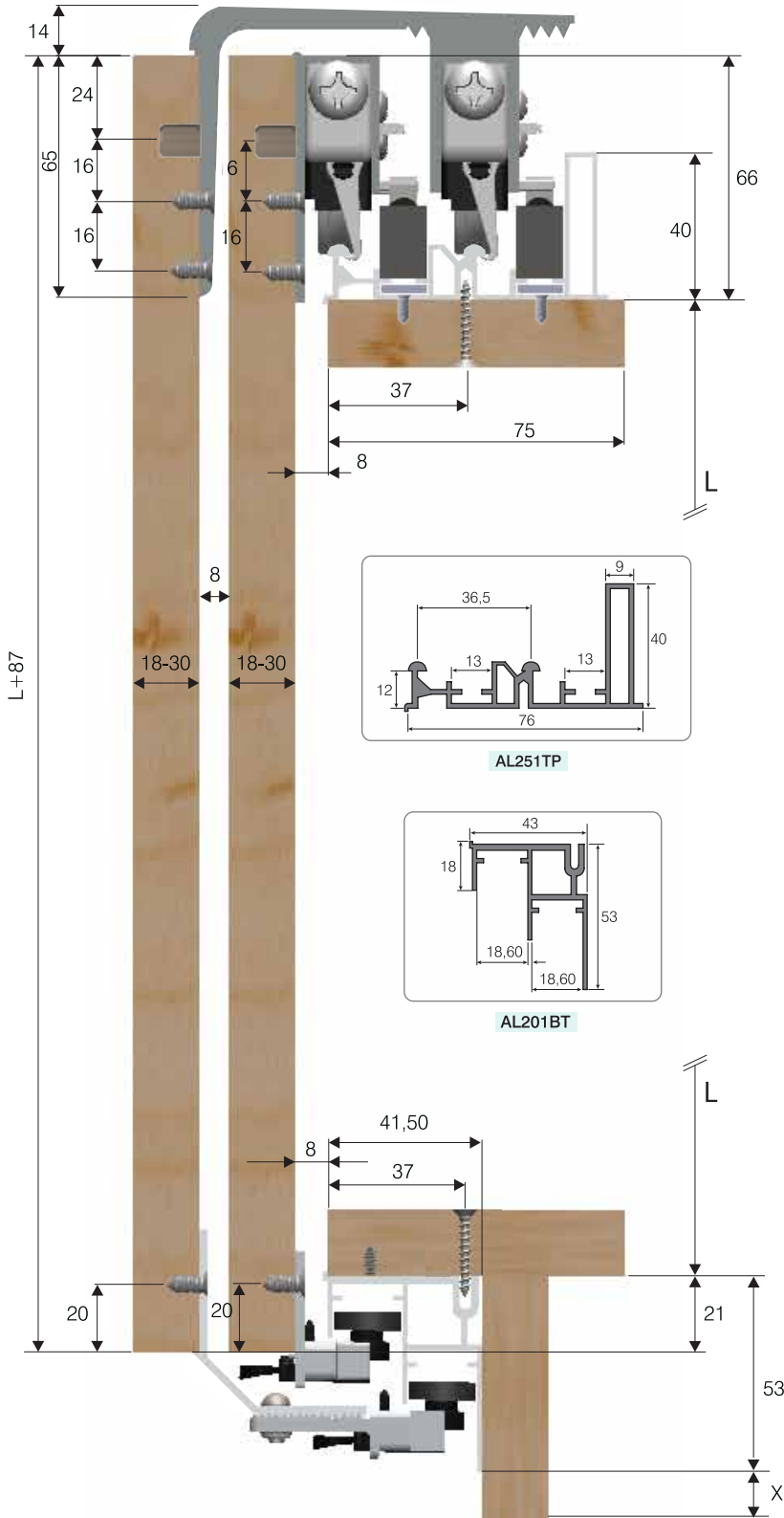


SİPARİŞ KODU ORDER CODE Артикул	KOD CODE КОД	AÇIKLAMA DESCRIPTION / НАИМЕНОВАНИЕ	F			 Set КОМПЛ.
101-99-01	ALFA 01	Sliding door mechanism with 2 door Механизм раздвижных дверей, 2 двери <i>(2,5mt alt üst ray ) (2,5 meter upper, lower rail) (верхняя и нижняя направляющие по 2,5м)</i>	601	—	—	—
101-01-01	ALFA 01EXT	Dış Kapak Mekanizması External door mechanism Наружный Механизм	601	49 x 33,5 x 17	18,000 kg	10
101-01-02	ALFA 01INT	İç Kapak Mekanizması internal door mechanism внутренний Механизм	601	34 x 20,5 x 33,5	13,400 kg	20





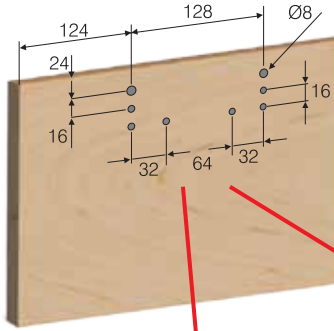
**ÜRÜN ÖZELLİKLER**  
**PRODUCT SPECIFICATIONS**  
**ОСНОВНЫЕ ХАРАКТЕРИСТИКИ ПРОДУКТА**

- 18mm 'den 30mm 'ye kadar farklı kapak kalınlıklarına göre ayarlanabilir.
- 100 Kg taşıma kapasitelidir.
- 2, 3 ve 4 kapaklı sistemlerde uygulanabilir.
- Kapağın alt ve üst raydan çıkmasını engelleyen emniyet kilit sistemi vardır.
- Alüminyum raylar için toz önleyici fırça sistemi vardır.
- Sürme kapakların yavaşlatma mesafesi 10 cm'dir.
- Alt ve Üst rayları dolap içinden yada dolap dışından vidalayabilirsiniz.
- Dolap içinden rayları montaj etmek isterseniz vidalama eksenli 37mm'dir.

- Available from 18mm up to 30mm for different door thickness.
- Carrying capacity is 100 kg
- Available for 2,3 and 4 door systems
- Locking system which prevents derailing on the top and bottom of door.
- Anti-dust brush system for Aluminum rails
- Soft close damper begin to slow down 10 cm from the side of the cabinet
- You can screw the lower and upper rails from inside or out of the wardrobe.
- Screwing axis is 37mm to assembly the rails from inside of the wardrobe.

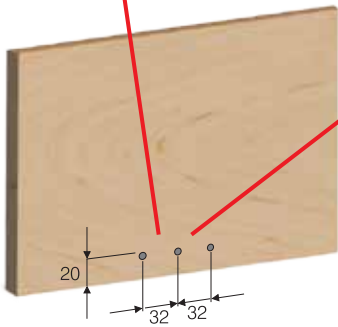
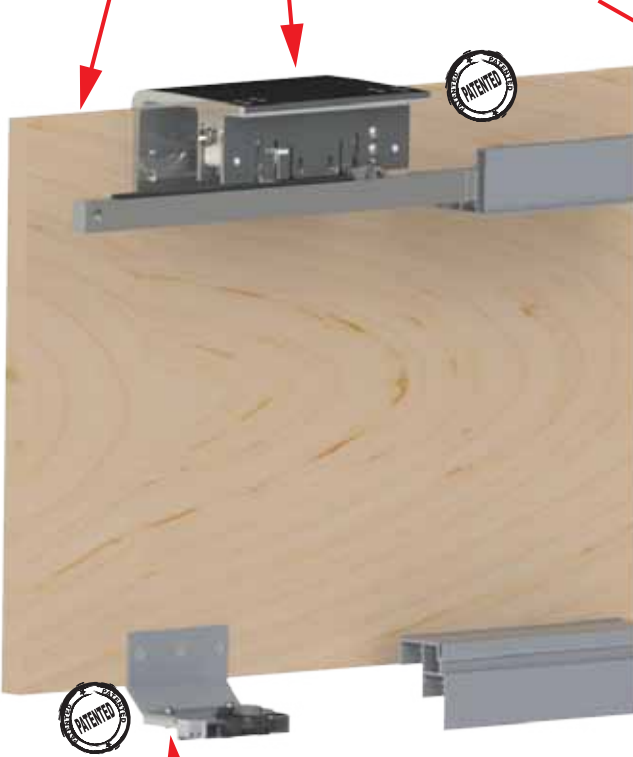
- Возможность использования дверных панелей от 18 до 30 мм толщиной.
- Системы рассчитаны на двери весом до 100 кг.
- Возможность установления систем с использованием 2, 3 и 4 дверей.
- Специальная система защёлкивания механизмов, предотвращающая соскакивания дверей с нижних и верхних направляющих.
- Уплотнитель щетка для алюминиевых профилей, предотвращающая попадание пыли
- Доводчик для раздвижных дверей начинает срабатывать на расстоянии 10 см от края шкафа
- Верхние и нижние направляющие крепятся с помощью винтов изнутри шкафа на расстоянии 37 мм от края, либо фиксацией винтами сквозь направляющие

**ALFA01**



**DIŞ KAPAK**  
EXTERNAL DOOR  
НАРУЖНАЯ ДВЕРЬ

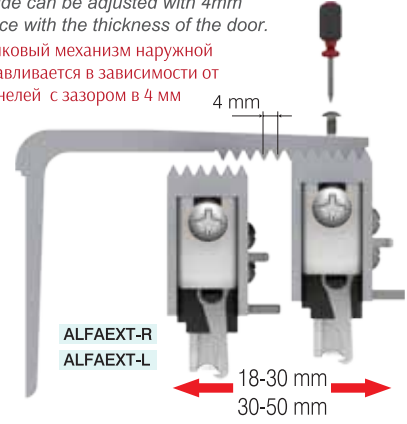
**İÇ KAPAK**  
INTERNAL DOOR  
ВНУТРЕННЯЯ ДВЕРЬ



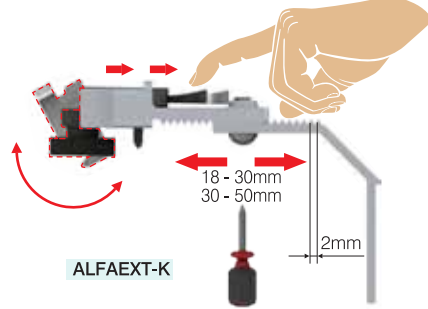
\* Diş üst makara kapak kalınlıklarına göre 4'er mm ara ile ayarlanır.

\* External guide can be adjusted with 4mm in accordance with the thickness of the door.

\* Верхний роликовый механизм наружной двери устанавливается в зависимости от толщины панелей с зазором в 4 мм



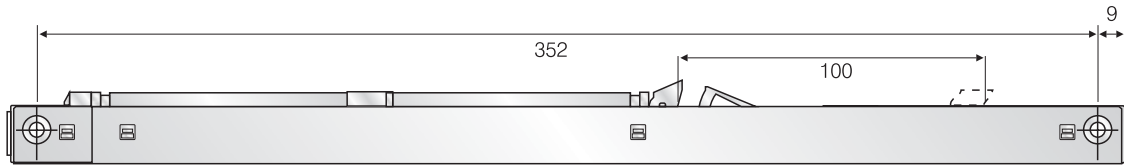
**EMNİYET MANDALI**  
SAFETY LOCK PIN / ФИКСИРУЮЩИЙ МЕХАНИЗМ



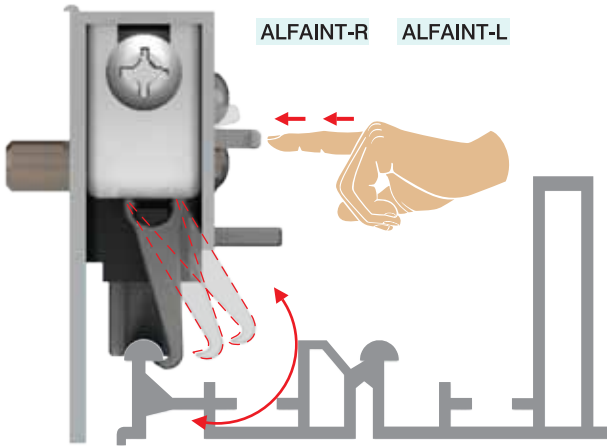
\* Diş alt kılavuz kapak kalınlıklarına göre 2'şer mm ara ile ayarlanır.

\* External lower guide can be adjusted with 2mm in accordance with the thickness of the door.

\* Нижний направляющий механизм наружной двери устанавливается в зависимости от толщины панелей с зазором в 2 мм

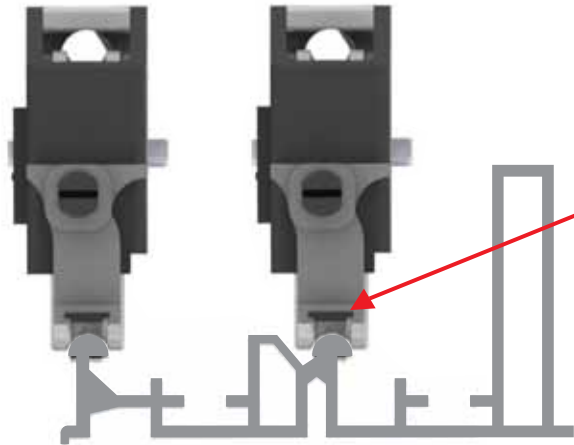


MXSD010



**EMNİYET KİLİDİ**  
SAFETY LOCK PIN / ПРЕДОХРАНИТЕЛЬ

- \* Yaylı bir sisteme bağlı olup otomatik olarak devreye girer.
- \* Üst mandala basılarak mekanizmanın raydan çıkması sağlanır.
- \* It automatically works by means of springs mechanism
- \* The mechanism is unmounted from the rail by pushing on the upper lock pin
- \* Механизм автоматической установки роликов на алюминиевых направляющих
- \* Стопорный механизм фиксирующий ролик на алюминиевых направляющих и предотвращающий соскакивание дверей



**TOZ FIRÇASI**  
DUST BRUSH  
ЩЕТКА ДЛЯ ЗАЩИТЫ ОТ ПЫЛИ

- \* Ray üzerinde toz birikmesini engeller.
- \* It prevents accumulation of dust on the rail
- \* Уплотнитель щетка на алюминиевых направляющих, предотвращает попадания пыли