

| SİPARİŞ KODU ORDER CODE Артикул | KOD CODE КОД | AÇIKLAMA DESCRIPTION / НАИМЕНОВАНИЕ | F | Ad Pcs шт. | |
|---------------------------------------|--------------------|--|-------------------------------|------------------|-------|
| | | | | kg | шт. |
| 103-04-11 | 0073 | Ø20mm Kuyruklu raffiks bağlantı Raffix with tail Ø20mm Стяжка эксцентриковая Ø20mm усиленная с вмонтированным винтом и фиксирующим дюбелем | 301, 302, 304, 305, 306 | 29 x 19 x 30 | 500 |
| | | | | 11,200 kg | 1.000 |
| 103-04-12 | 0073 | Ø20mm Kuyruklu raffiks bağlantı Raffix with tail Ø20mm Стяжка эксцентриковая Ø20mm усиленная с вмонтированным винтом и фиксирующим дюбелем | 301, 302, 304, 305, 306 | 29 x 19 x 30 | 500 |
| | | | | 11,200 kg | 1.000 |

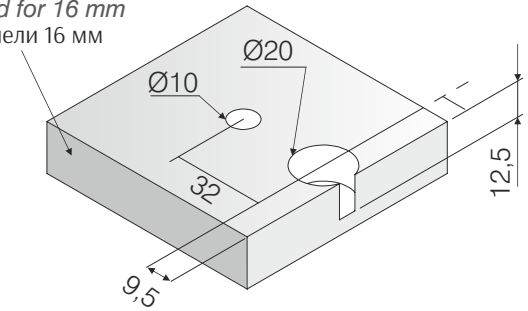


103-04-11

103-04-12

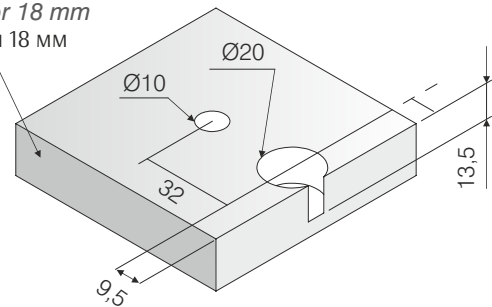
Ø20mm

16 mm panel için
chipboard for 16 mm
Для панели 16 мм



103-04-11

18 mm panel için
chipboard for 18 mm
Для панели 18 мм



103-04-12