



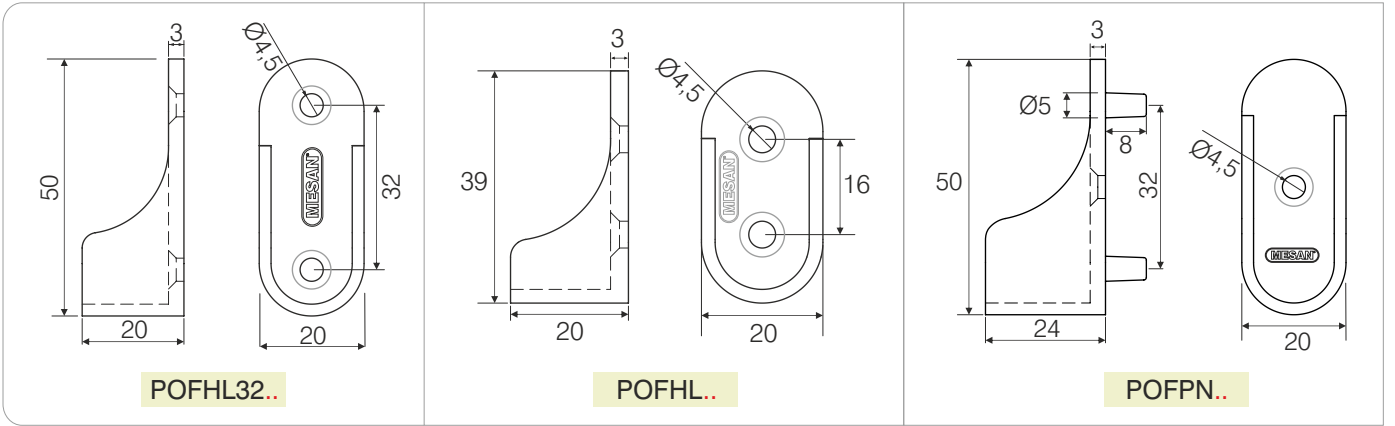


SİPARİŞ KODU ORDER CODE Артикул	KOD CODE КОД	AÇIKLAMA DESCRIPTION / НАИМЕНОВАНИЕ	L	F	 LxWxH	 Ad Pcs шт.
					 kg	 Ad Pcs шт.
105-51-07	POFHL32..	15x30mm oval boru için plastik iki delikli flanş Plastic flange with two holes for 15x30mm oval tube Держатель для овальной трубы с отверстиями	20x20x52	301, 3020 303, 305, 306, 307	39,5 x 39,5 x 35,5	500
					7,450 kg	2.000
105-51-06	POFHL..	15x30mm oval boru için plastik iki delikli flanş Plastic flange with two holes for 15x30mm oval tube Держатель для овальной трубы отверстиями	20x20x38		39 x 29 x 30	500
					7,650 kg	2.000
105-51-08	POFPN..	15x30mm oval boru için plastik iki pimli flanş Plastic flange with two pins for 15x30mm oval tube Держатель для овальной трубы врезной	23x20x50		39,5 x 39,5 x 35,5	250
					10,650 kg	2.000



POFHL32..



POFHL..



POFPN..

