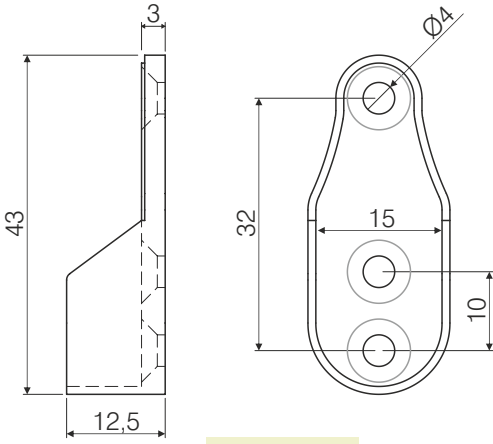
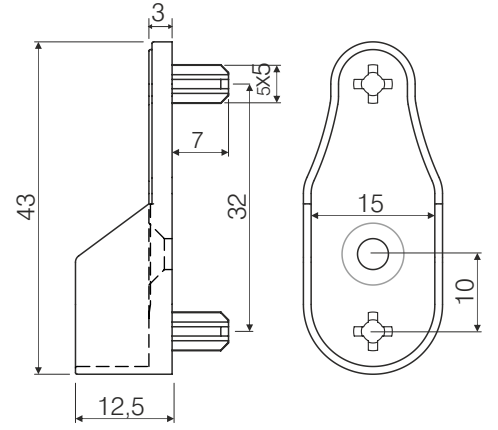


## Flanşlar / Flanges / Держатель для овальной трубы

SİPARİŞ KODU ORDER CODE АРТИКУЛ	KOD CODE КОД	AÇIKLAMA DESCRIPTION / НАИМЕНОВАНИЕ	F	Ad Pcs шт.	
				LxWxH kg	Ad Pcs шт.
105-51-04	MOFHL..	15x30mm oval boru için metal iki delikli flanş Metal flange with two holes for 15x30mm oval tube Держатель для овальной трубы пластиковый	403, 402	29 x 19 x 19	250
				8,650 kg	1.000
105-51-05	MOFPN..	15x30mm oval boru için metal dübelli flanş Metal flange with pins for 15x30mm oval tube Держатель для овальной трубы пластиковый	403, 402	29 x 19 x 26	250
				15,250 kg	1.000



MOFHL..



MOFPN..



MOFHL..



MOFPN..