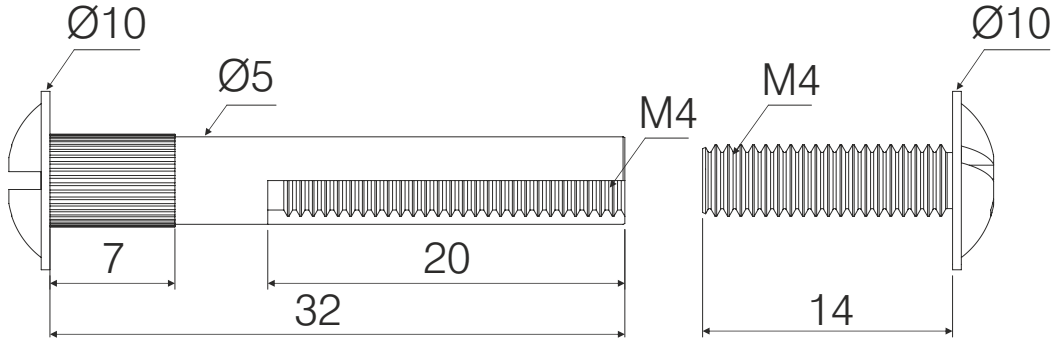


Montebentler / Connecting Screws / Стяжки Межсекционные

SİPARİŞ KODU ORDER CODE Артикул	KOD CODE КОД	AÇIKLAMA DESCRIPTION / НАИМЕНОВАНИЕ	D	F	LxWxH	Ad Pcs ШТ.
					Kg	Ad Pcs ШТ.
102-03-58	0069	Ø5mm mini montebent Connecting screw with threaded sleeve Ø5mm (metal) Ø5mm Стяжной болт с резьбовой втулкой	31 to 42mm	403	29 x 19 x 12	1.000
					11,800 kg	2.000



Uygulanabilen ahşap kalınlıkları
Applicable wood thickness
Толщина дерева, возможная
для применения

Wood thicknesses (mm)	02901 M6 x 37,5	02902 M6 x 60	0028 M4 x 33	0069 M4 x 32
30+30		●		
25+30		●		
25+25		●		
20+20	●			
18+20	●		●	●
18+18	●		●	●
16+18	●		●	●
16+16			●	●

