

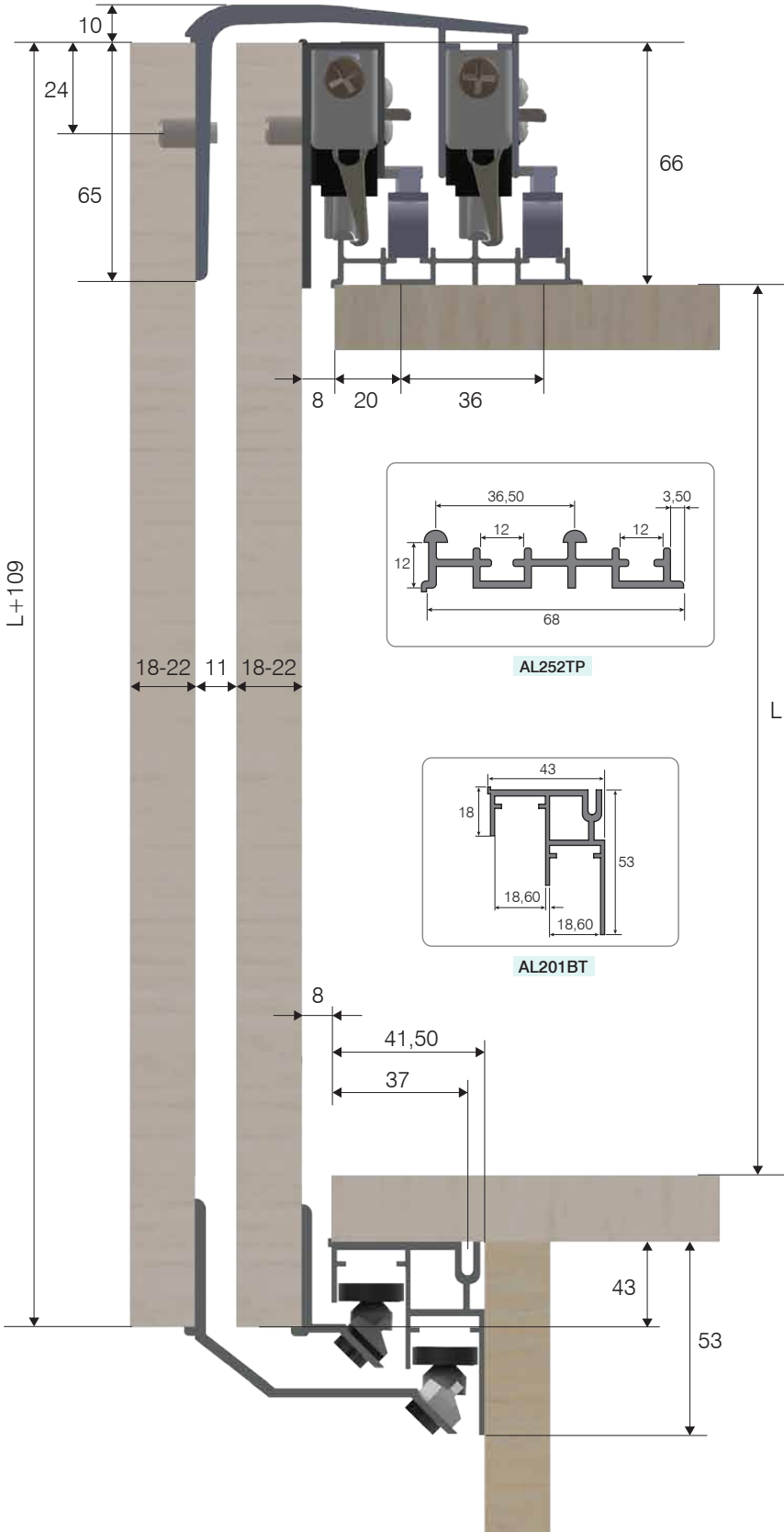


SİPARİŞ KODU ORDER CODE Артикул	F	KOD CODE КОД	AÇIKLAMA DESCRIPTION / НАИМЕНОВАНИЕ	 LxWxH	 kg	 Set КОМПЛ.
101-99-07	601	ALFA 11	2 Kapaklı Sürgü Sistem Mekanizması <i>Sliding door mechanism with 2 door</i> Механизм раздвижных дверей, 2 двери <i>(2,5mt alt üst ray)</i> <i>(2,5 meter upper, lower rail)</i> <i>(верхняя и нижняя направляющие по 2,5м)</i>	—	—	—
101-13-01	601	ALFA 11EXT	Dış Kapak Mekanizması <i>External door mechanism</i> Наружный Механизм	49 x 33,5 x 17	13,000 kg	10
101-13-02	601	ALFA 11INT	İç Kapak Mekanizması <i>internal door mechanism</i> внутренний Механизм	49 x 33,5 x 17	6,500 kg	10





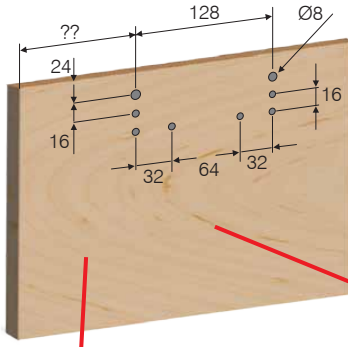
**ÜRÜN ÖZELLİKLER**  
**PRODUCT SPECIFICATIONS**  
**ОСНОВНЫЕ ХАРАКТЕРИСТИКИ ПРОДУКТА**

- 18mm 'den 22mm 'ye kadar farklı kapak kalınlıklarına göre ayarlanabilir.
- 80 Kg taşıma kapasitelidir.
- 2, 3 ve 4 kapaklı sistemlerde uygulanabilir.
- Kapağın alt ve üst raydan çıkmasını engelleyen emniyet kilit sistemi vardır.
- Alüminyum raylar için toz önleyici fırça sistemi vardır.
- Sürme kapakların yavaşlatma mesafesi 5 cm'dir.

- Available from 18mm up to 22mm for different door thickness.
- Carrying capacity is 80 kg
- Available for 2,3 and 4 door systems
- Locking system which prevents derailing on the top and bottom of door.
- Anti-dust brush system for Aluminum rails
- Soft close damper begin to slow down 5 cm from the side of the cabinet

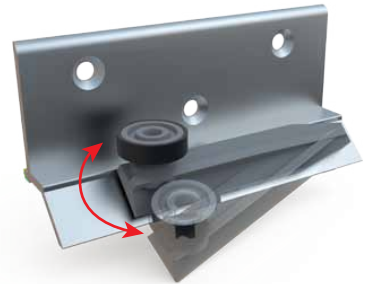
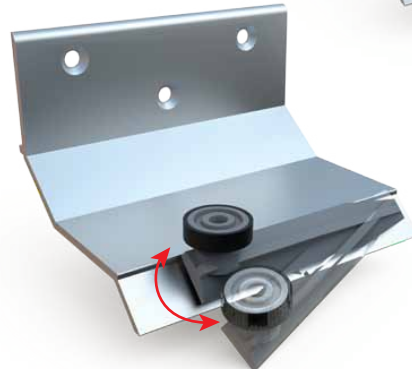
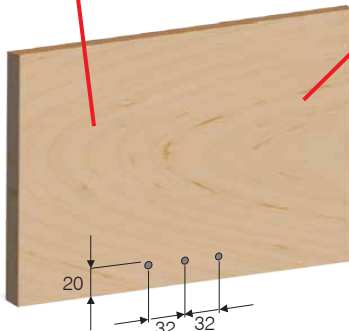
- Возможность использования дверных панелей от 18 до 22 мм толщиной.
- Системы рассчитаны на двери весом до 80 кг.
- Возможность установления систем с использованием 2, 3 и 4 дверей.
- Специальная система защелкивания механизмов, предотвращающая соскакивания дверей с нижних и верхних направляющих.
- Уплотнитель щетка для алюминиевых профилей, предотвращающая попадание пыли
- Доводчик для раздвижных дверей начинает срабатывать на расстоянии 5 см от края шкафа

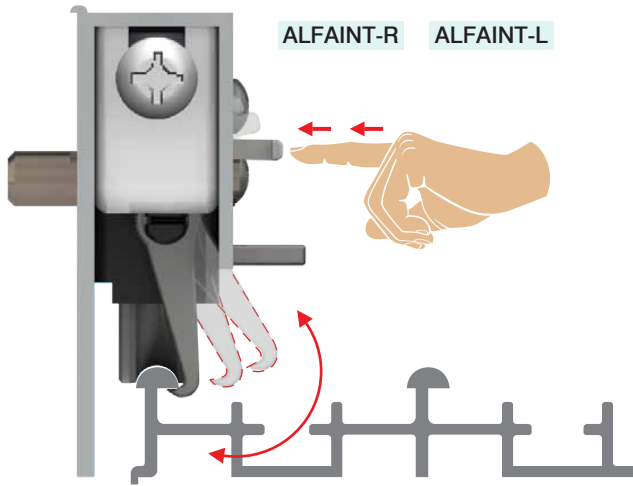
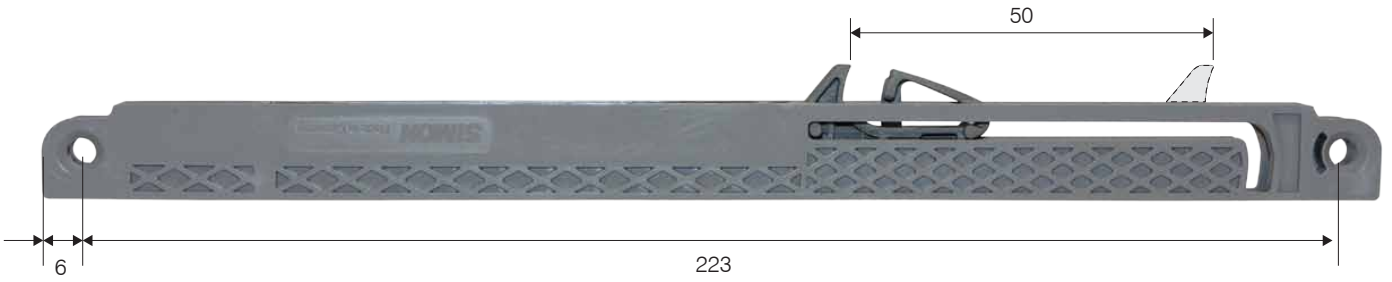
**ALFA11**



**DIŞ KAPAK**  
EXTERNAL DOOR  
НАРУЖНАЯ ДВЕРЬ

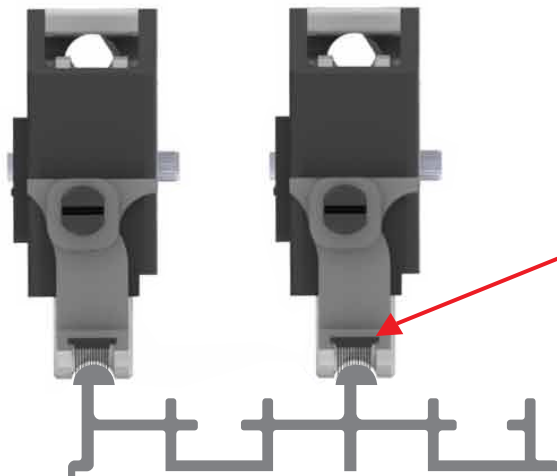
**İÇ KAPAK**  
INTERNAL DOOR  
ВНУТРЕННЯЯ ДВЕРЬ





**EMNİYET KİLİDİ**  
**SAFETY LOCK PIN / ПРЕДОХРАНИТЕЛЬ**

- \* Yaylı bir sisteme bağlı olup otomatik olarak devreye girer.
- \* Üst mandala basılarak mekanizmanın raydan çıkması sağlanır.
- \* *It automatically works by means of springs mechanism*
- \* *The mechanism is unmounted from the rail by pushing on the upper lock pin*
- \* Механизм автоматической установки роликов на алюминиевых направляющих
- \* Стопорный механизм фиксирующий ролик на алюминиевых направляющих и предотвращающий соскакивание дверей



**TOZ FIRÇASI**  
**DUST BRUSH**  
**ЩЕТКА ДЛЯ ЗАЩИТЫ ОТ ПЫЛИ**

- \* Ray üzerinde toz birikmesini engeller.
- \* *It prevents accumultaion of dust on the rail*
- \* Уплотнитель щетка на алюминиевых направляющих, предохраняет то попадания пыли