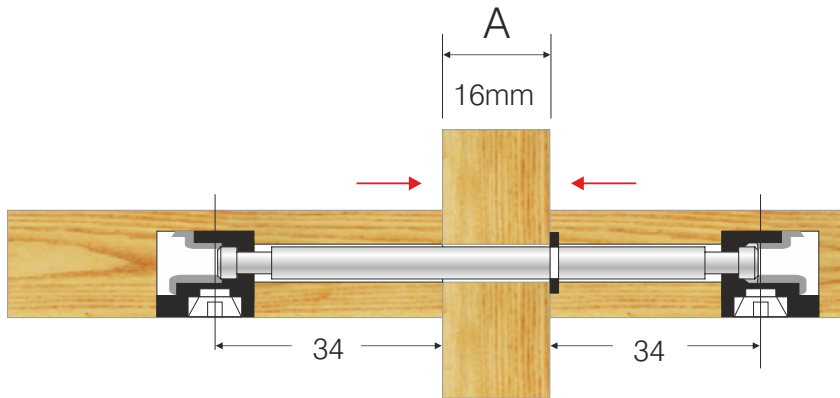
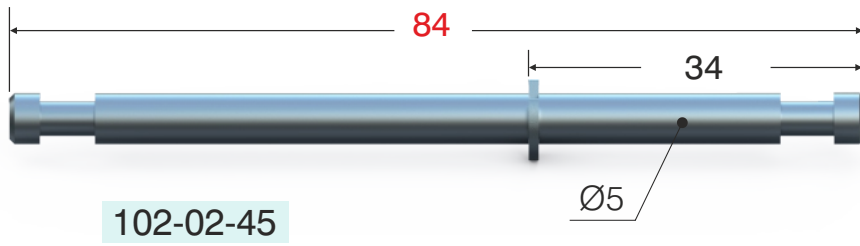


Msfix Milleri / Msfix Bolts / Болт эксцентриковой стяжки

SİPARİŞ KODU ORDER CODE АРТИКУЛ	F	AÇIKLAMA DESCRIPTION / НАИМЕНОВАНИЕ	A	D	LxWxH	Ad Pcs шт.
					kg	Ad Pcs шт.
102-02-45	403	Msfix mili çift bağlantılı segmanlı Ø5x84mm Msfix double ended bolt with washer Ø5x84mm (steel) Болт эксцентриковой стяжки с шайбой двойной Ø5x84mm	16 mm	Ø5x84 mm	29 x 19 x 19	500
					12,500 kg	1.000



102-02-45

102-02-46