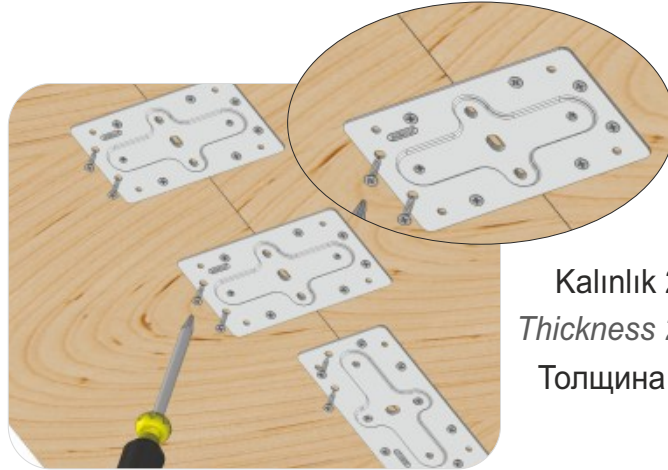
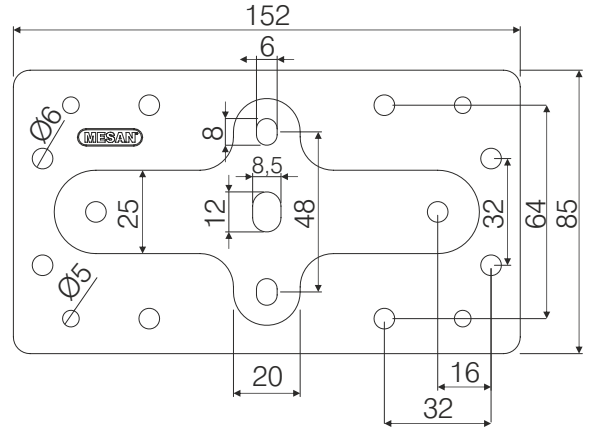
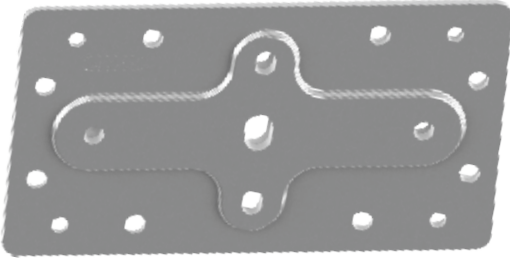


Köşe Birleştirmeler / Corner Connector / Угловые соединения

SIPARIŞ KODU ORDER CODE Артикул	KOD CODE КОД	AÇIKLAMA DESCRIPTION / НАИМЕНОВАНИЕ	D	F	LxWxH	Ad Pcs ШТ.
					kg	Ad Pcs ШТ.
102-08-02	0210	85x152 Bağlantı flanşı (ağır yükler için) 85x152 Connection plate (for heavy duty) Пластина соединительная металлическая (усиленная)	85x152x2mm	403	29 x 15,5 x 16,5	—
					19,500 kg	100



Kalınlık 2 mm  
Thickness 2 mm  
Толщина 2 мм