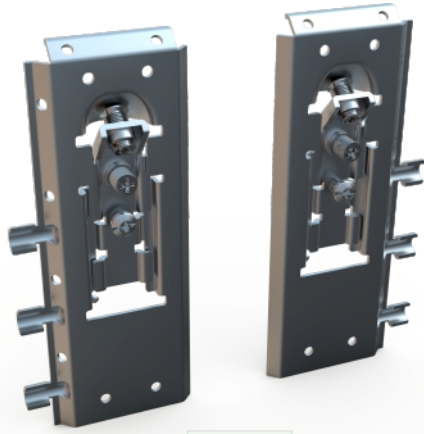


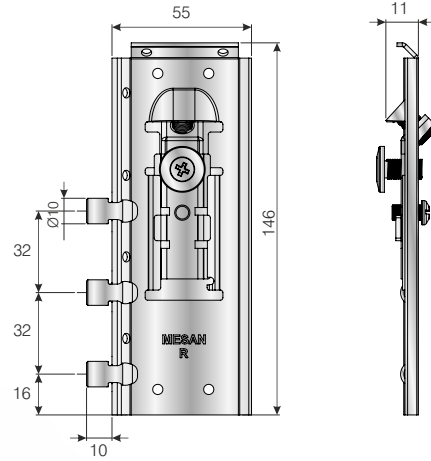
Gizli Dolap Askı Elemanı 3 dübelli / Concealed Cabinet Hanger with 3 dowels / Крепление для навески шкафов потайное с 3-мя дюбелями

SİPARİŞ KODU ORDER CODE Артикул	KOD CODE КОД	AÇIKLAMA DESCRIPTION / НАИМЕНОВАНИЕ	M	F	LxWxH		kg	
					Set компл.	Set компл.	Ad Pcs шт.	Ad Pcs шт.
105-02-31	-	Gizli Dolap Askı Elemanı (Set) Concealed Cabinet Hanger (Set) Крепление для навески шкафов потайное (комплект)		302, 303	30 x 20 x 25	-	9,900 kg	25
105-02-28	-	Gizli Dolap Askı Elemanı Gövde (Sağ + Sol) Concealed Cabinet Hanger Body (Right- Left) Крепление для навески шкафов потайное (правый-левый)	Metal Steel Металл	403	30 x 20 x 30	-	13,400 kg	50
105-03-20	-	Gizli Dolap Askı Elemanı Sacı Çiftli Concealed Cabinet Hanger Metallic Plate - Double Пластина для потайного крепления для навески шкафов - одинарная		403	30 x 19 x 19	-	12,750 kg	100
105-03-21	-	Gizli Dolap Askı Elemanı Sacı Tekli Concealed Cabinet Hanger Metallic Plate - Single Пластина для потайного крепления для навески шкафов - двойная		403	30 x 19 x 13	-	9,400 kg	200
102-91-17		Plastik Kapak Plastic Cover Пластиковая крышка	Plastik Plastic Пластик	302, 303	30 x 19 x 13	-	1,400 kg	500

New Product

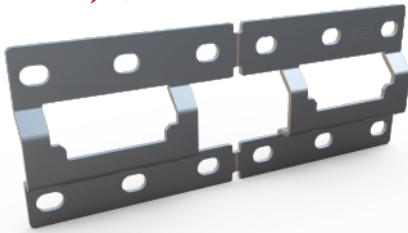


105-02-28

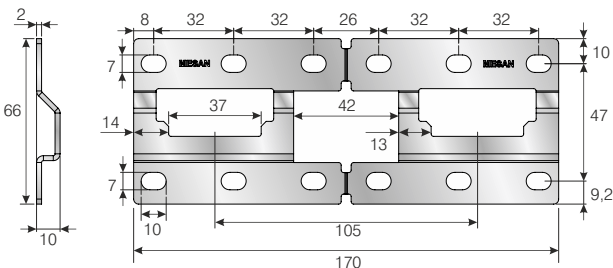


Таşıма Kapasitesi 100 kg
Load capacity 100 kg
Нагрузочная способность 100 кг

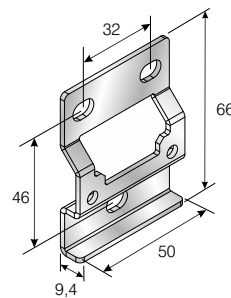
New Product



105-03-20



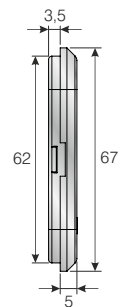
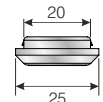
105-03-21



New Product



102-91-17

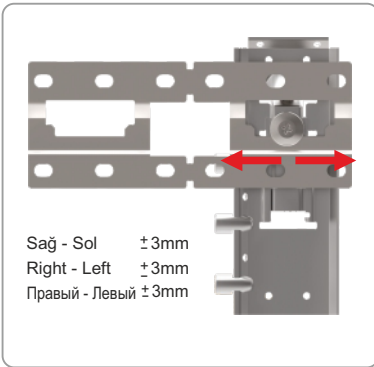
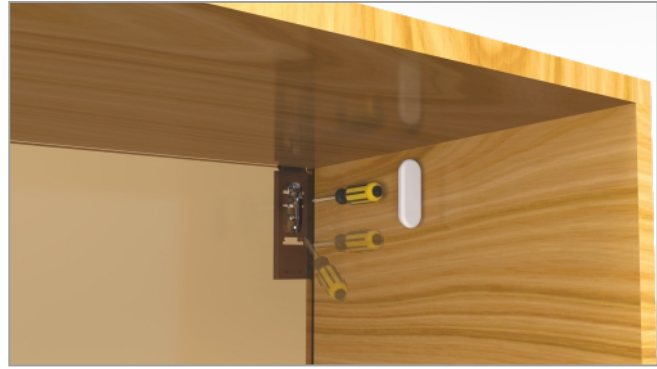
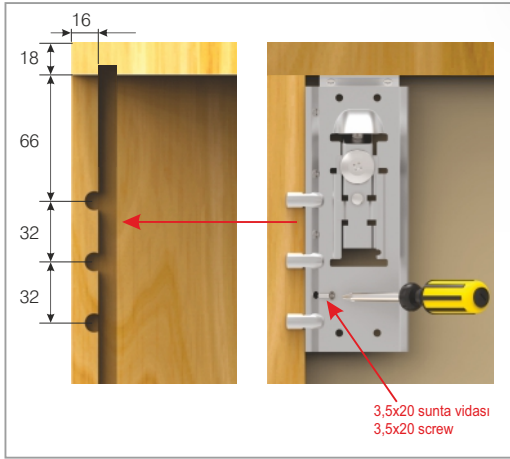
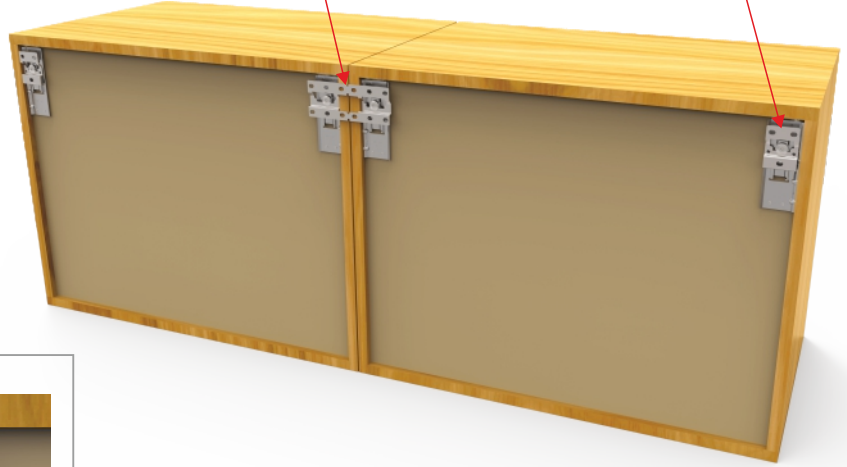


Gizli Dolap Askı Elemanı 3 dübelli / Concealed Cabinet Hanger with 3 dowels / Крепление для навески шкафов потайное с 3-мя дюбелями



Çiftli Sac ile montaj
Installation with double metallic plate
Установка с двойной металлической пластиной

Tekli Sac ile montaj
Installation with single metallic
Установка с одинарной металлической пластиной



• Dolaba üstten herhangi bir bağlantı yoksa, gövdenin yukarisından 1/3 yüksekliğine kadar istenilen bölgeden monte edilebilir.

• Taşıma Kapasitesi: 100 kg / ad.

• If there is no top panel connection then the concealed cabinet hanger must be mounted in the upper third of the cabinet height !

• Loading capacity: 100 kg / pcs.

• При отсутствии соединения с верхней панелью, крепление следует монтировать к верхней трети корпуса шкафа!

• Нагрузочная способность каждой подвески 100 кг

