



**SHOP DESIGN**

**SHOP  
DESIGN** | ÜRÜN KATALOĞU  
PRODUCT CATALOGUE  
КАТАЛОГ ПРОДУКЦИИ

# neden why **MESAN?**



*Farklı Fikirler, Kaliteli Ürünler*  
*Different opinions, Quality products*  
*Особенные идеи, качественные изделия*



facebook.com/mesanplastik



twitter.com/mesanplastik



linkedin/mesan-plastik



instagram.com/mesanplastik



youtube.com/mesanplastik

Daha Fazlası için : [www.mesan.com.tr](http://www.mesan.com.tr)  
For more information:

MESAN 1991 yılında küçük bir atölye olarak Sayın Aliosman MERTÖZ tarafından kuruldu.

MESAN kurulduğu günden bu yana prensip olarak müşteri memnuniyetini daima ön planda tutmuştur. Kalite bilinci, çevreye duyarlılığı ve insana değer veren çalışma anlayışı bizi hep bir adım önde tutmuştur.

MESAN'ın kurumsal yapısını ve profesyonel yönetim sistemini güçlendirmek adına ilk günden beri çok önemli çalışmalar yapıyoruz. ISO 9001 Kalite yönetim sistemi belgemizi 2002 yılında aldık. ISO 14001:2004 çevre yönetim belgesi, OHSAS 18001:2007 iş sağlığı ve güvenliği standardı belgelerimizi de 2015 yılında aldık. Ayrıca 2015 yılında gıda ve gıda ile temas eden ürün üretebilen işletme belgemizi de Gıda Tarım ve Hayvancılık Bakanlığımızdan aldık.

Belgelerimizi uluslararası güvenliği olan SGS belgelendirme kurumundan aldık. Bu belgelerimiz İngiltere akreditasyon kurumu UKAS'dan akreditedir.

Mesane olarak yaptığımız tasarımlar ve ürün kalitesi ile bir dünya markası olma yolunda olan firmamız, Tasarım merkezi çalışmalarına başlamış olup, 2018 yılı ilk yarısında tasarım merkezimizin tescil olmasını hedeflemektedir.

Değerli paydaşlarımızın, esirgemedikleri destekleri ile heyecanımız ve üretme sevdamız 28 yıldır devam etmektedir. İnsana, çevreye ve kaliteye değer veren çalışma anlayışımız 55 ülkeye yaptığımız ihracat ile karşılığını bulmuştur. Kaynaklarımızı tasarruflu ama daha verimli kullanarak, çağdaş ve ileri teknolojiler ile üretim yapıyoruz.

Bilgi birikimimiz, eğitilmiş ve tecrübeli insan kaynaklarımızla her zaman mükemmeli isteyen bir firma olarak geleceğe emin adımlarla yürüyoruz.

---

MESAN was founded in 1991 by Aliosman MERTÖZ as a small workshop.

Our approach to work, which are highly valued human resources, environment and the quality of products has always allowed us to be one step ahead.

MESAN's stable quality policy was certified with ISO 9001-2000 by SGS on September 2002. For our ISO 9001-2000 certificate we have an successfully audit by SGS at October 2010. Now our certificate is ISO 9001-2008.

In 2015, we also obtained ISO 14001 : 2004 environmental management certificate and OHSAS 18001 : 2007 certificate of Occupational Health and Safety Management Systems. In addition, in 2015 we received a certificate from the Ministry of Food, Agriculture and Livestock, which allows the company to produce products having contact with food.

Certificates were received from SGS, internationally recognized certification company. This documentation is accredited by the United Kingdom Accreditation Service UKAS.

MESAN, as a company that is on the way of becoming a world brand due to the quality and design of its products, began work on the creation of a design center and aims to register it in the first half of 2018.

With our devotion to produce, enthusiasm and invaluable support of our valued partners, we are continuing our successful industry for the 28 years. Our approach to the work, which are highly valued human resources, the environment and product quality, reflected in export our products to 55 countries. Effectively using limited production resources, we provide technology -focused production based on modern advanced technology.

With our knowledge, as well as trained and experienced personnel, we sure steps going forward as the company that wants perfection in everything.

---

Компания MESAN была основана в 1991г. Али Османом МЕРТОЗ как небольшой производственный цех. Наш подход к работе, в котором высоко ценятся человеческие ресурсы, окружающая среда и качество выпускаемых изделий всегда позволяя нам быть на шаг впереди.

В целях укрепления институциональной структуры и системы профессионального управления, компания MESAN с первого дня создания проводит очень важную работу.

Стабильное качество изделий компании было сертифицировано SGS сертификатом ISO 9001-2000 в сентябре 2002 г. За несколько лет успешного развития компания достигла уровня системы менеджмента качества ISO 9001-2008 и получила соответствующий сертификат в октябре 2010 года.

В 2015 году мы также получили ISO 14001: 2004 сертификат экологического менеджмента, а также OHSAS 18001: 2007, профессиональный сертификат системы менеджмента безопасности труда и охраны здоровья. Кроме того, в 2015 году, мы получили сертификат от Министерства продовольствия, сельского хозяйства и животноводства, который позволяет компании производить продукцию, имеющую контакт с пищевыми продуктами.

Сертификаты были получены от имеющей международное признание сертификационной компании SGS. Эта документация аккредитована Британской службой аккредитации UKAS.

MESAN, как компания которая на пути становления мировым брендом благодаря качеству и дизайну своей продукции, начала работы над созданием центра для дизайна и нацелена зарегистрировать его в первой половине 2018-года.

С нашим трудолюбием, энтузиазмом и неоценимой поддержкой наших ценных партнеров, мы продолжаем свою успешную деятельность уже в течение 28 лет. Наш подход к работе, в котором высоко ценятся человеческие ресурсы, окружающая среда и качество выпускаемых изделий, нашел отражение в экспорте нашей продукции в 55 стран мира. Эффективно используя ограниченные производственные ресурсы, мы обеспечиваем высокотехнологичное производство, основанное на современных передовых технологиях.

Благодаря нашим знаниям, а также подготовленным и опытным кадрам мы уверенными шагами идем в будущее как компания, которая хочет совершенства во всем.

*Değer, Kalite Üretiyoruz ve Belgeliyoruz. We produce value and quality*  
*Мы создаем ценность и качество*

Certificate TR08/000776

The management system of

**MESAN PLASTİK VE METAL SANAYİ A.Ş.**

Selimpaşa Mahallesi, 5001. Sok. No:10,  
Silivri, İstanbul, Turkey

has been assessed and certified as meeting the requirements of

**ISO 9001:2015**

For the following activities

Design and production of plastic and metal furniture fitting and shop fittings.

Further clarifications regarding the scope of this certificate and the applicability of ISO 9001:2015 requirements may be obtained by consulting the organisation.

This certificate is valid from 11 January 2018 until 10 January 2021 and remains valid subject to satisfactory surveillance audits.  
Issue 1. Certified since 11 January 2018

Authorised by



SGS United Kingdom Ltd  
Rosemead Business Park, Epsom Road, Chesham, CH65 9EN, UK  
T +44 (0)151 350-6666 F +44 (0)151 350-6602 www.sgs.com  
SGS 9001 2015 0117

Page 1 of 1



The document is issued by the Company subject to its General Conditions of Certification Services available at [www.sgs.com](http://www.sgs.com), and contains the Attention to Users to the Publisher of liability, indemnification and jurisdictional scope stipulated therein. The applicability of the document may be verified at [www.sgs.com](http://www.sgs.com) concerning clients and production control directory who authorised division. Any unauthorised alteration, forgery or falsification of the content or appearance of this document is unlawful and offenders may be prosecuted to the fullest extent of the law.

**ISO 9001:2015** Kalite Yönetim Sistemi Belgesi  
Quality Management System Certificate  
Сертификат Системы управления качеством

Certificate TR16/002197

The management system of

**MESAN PLASTİK VE METAL SANAYİ A.Ş.**

Selimpaşa Mahallesi, 5001. Sok. No:10,  
Silivri, İstanbul, Turkey

has been assessed and certified as meeting the requirements of

**BS OHSAS 18001:2007**

For the following activities

Design and production of plastic and metal furniture fitting and shop fittings.

This certificate is valid from 31 January 2018 until 22 February 2019 and remains valid subject to satisfactory surveillance audits.  
Re certification audit due before Issue 2. Certified since 23 February 2016

Authorised by



SGS United Kingdom Ltd  
Rosemead Business Park, Epsom Road, Chesham, CH65 9EN, UK  
T +44 (0)151 350-6666 F +44 (0)151 350-6602 www.sgs.com  
SGS BS 18001 2007 0117

Page 1 of 1



The document is issued by the Company subject to its General Conditions of Certification Services available at [www.sgs.com](http://www.sgs.com), and contains the Attention to Users to the Publisher of liability, indemnification and jurisdictional scope stipulated therein. The applicability of the document may be verified at [www.sgs.com](http://www.sgs.com) concerning clients and production control directory who authorised division. Any unauthorised alteration, forgery or falsification of the content or appearance of this document is unlawful and offenders may be prosecuted to the fullest extent of the law.

**OHSAS 18001:2007** İş Sağlığı ve Güvenliği Standardı Belgesi  
Occupational Health and Safety Standards Certificate  
Сертификат Охраны здоровья и безопасности труда

Certificate TR16/002195

The management system of

**MESAN PLASTİK VE METAL SANAYİ A.Ş.**

Selimpaşa Mahallesi, 5001. Sok. No:10,  
Silivri, İstanbul, Turkey

has been assessed and certified as meeting the requirements of


**ISO 14001:2015**

For the following activities

Design and production of plastic and metal furniture fitting and shop fittings.

This certificate is valid from 11 January 2018 until 16 February 2019 and remains valid subject to satisfactory surveillance audits.  
Issue 2. Certified since 17 February 2016

Authorised by



SGS United Kingdom Ltd  
Rosemead Business Park, Epsom Road, Chesham, CH65 9EN, UK  
T +44 (0)151 350-6666 F +44 (0)151 350-6602 www.sgs.com  
SGS 14001 2015 0117

Page 1 of 1



The document is issued by the Company subject to its General Conditions of Certification Services available at [www.sgs.com](http://www.sgs.com), and contains the Attention to Users to the Publisher of liability, indemnification and jurisdictional scope stipulated therein. The applicability of the document may be verified at [www.sgs.com](http://www.sgs.com) concerning clients and production control directory who authorised division. Any unauthorised alteration, forgery or falsification of the content or appearance of this document is unlawful and offenders may be prosecuted to the fullest extent of the law.

**ISO 14001:2015** Çevre Yönetim Sistemi Belgesi  
Environmental Management System Certificate  
Сертификат Системы экологического менеджмента

*Değer, Kalite Üretiyoruz ve Belgeliyoruz. We produce value and quality*  
*Мы создаем ценность и качество*

	
T.C. SİLİVRİ KAYMAKLIĞI İLÇE GIDA, TARIM VE HAYVANCILIK MÜDÜRLÜĞÜ İŞLETME KAYIT BELGESİ	
Kayıt No	: TR-34-K-112646
İşletmecinin Adı-Soyadı / Tüzel Kişiliğin Adı	: Mesan Plastik ve Metal Sanayi Anonim Şirketi
İşletmenin Ticaret Unvanı	: Mesan Plastik ve Metal Sanayi Anonim Şirketi
Şirket, Kurum, Kuruluş Merkez Adresi	: Selimpaşa Mah. 5001 Sokak No:10 Merkez Silivri - İstanbul / Türkiye
İşletmenin Adresi	: Selimpaşa Mah. 5001 Sokak No:10 Merkez Silivri - İstanbul / Türkiye
İşletmenin Faaliyet Konusu	: Plastik esaslı madde ve malzeme üretimi
Belgenin İlk Veriliş Tarihi	: 15/07/2015
Belgenin Değişiklik Tarihi	: 03/04/2018
İş bu belge, 5996 sayılı Kanununun 30 uncu maddesine dayanılarak düzenlenmiştir.	
 Kemal BENLİ İlçe Müdürü	
	
<b>GIDA TARIM ve HAYVANCILIK BAKANLIĞI</b> Gıda ve gıdaya uygun üretim yapabilen işletme belgesi Appropriate food and food production capable of operating certificate Сертификат Соответствия системы менеджмента безопасности пищевых продуктов	



**ERP**

Tüm modüllerin senkronize çalıştığı  
ve herşeyin izlenebilir olduğu  
kurumsal kaynak planlama programı

*Enterprise resource planning system provides  
supervision and integrated management of  
core business processes*

Система планирования ресурсов предприятия  
обеспечивает интегрированное наблюдение и  
управление основными бизнес-процессами

## ROL MODEL ÖRNEK İŞLETME ÖDÜLÜ

İstanbul Büyükşehir Belediyesi (İ.B.B.) ve İstanbul Sanayi Odası (İ.S.O.)'nın işbirliği ile düzenlenen **Rol Model Örnek İşletme Ödülü**, yapılan seçimler sonucu Firmamız ödüle layık görülmüştür. Kanunlara, kurallara olan hassasiyetimizin ve çevreye gösterdiğimiz duyarlılığımızın ödülünü almış olmanın gururunu yaşıyor ve sizlerle paylaşıyoruz.

## "ROLE MODEL BUSINESS" AWARD

Organized in collaboration with Istanbul Metropolitan Municipality (İ.B.B.) and the Istanbul Chamber of Industry (İ.S.O) "Role Model Business" Award, according to the election results was awarded to our company. We are proud that our attention to the laws, regulations and our respect to environment have been rewarded, and we share this pride with you.

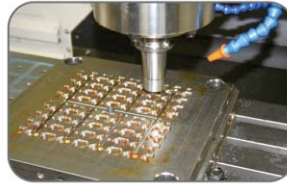
## ПРЕМИЯ "ОБРАЗЕЦ ДЛЯ ПОДРАЖАНИЯ В ВЕДЕНИИ БИЗНЕСА"

Организованная в сотрудничестве с Мэрией города Стамбула (İ.B.B.) и Стамбульской промышленной палатой (İ.S.O) Премия "Образец Для Подражания В Ведении Бизнеса", по результатам выборов была присвоена нашей компании. Мы гордимся тем, что наше внимание к законам, правилам и наше бережное отношение к окружающей среде были вознаграждены, и мы разделяем эту гордость с вами.



# MESAN®

FURNITURE EQUIPMENT



## BİZ;

### İYİ NİYETLİYİZ;

Hata yapabiliriz ama çözüm için çalışmaktan ve uğraşmaktan yılmayız.

### DÜRÜSTÜZ;

Her zaman şeffaf olduk ve bugüne kadarda bir zarar görmedik.

### KEYİFLİYİZ;

Sosyal olmayı, paylaşmayı, gülümsemeyi, evimizi ve işimizi çok seviyoruz.

### DİNAMİK VE GENÇİZ;

28 yıldır varız ve olgunluk çağırmıza yaklaşıyoruz ama yıllar sonrada genç ve güçlü olduğumuzu hep söylemek istiyoruz.

### YETENEKLİYİZ;

Yüzlerce model ve ürünü başarıyla yönetiyoruz.

### POZİTİFİZ;

Yaşamın karmaşası, çelişkileri ve hatta zorlukları karşısında, hem kendimize hem de çevremize pozitif enerji yayarız. Yüreğlerimiz sevgi dolu ve yarışmacı bir ruha sahibiz. Sizlerle birlikte **ÇOOK İYİ BİR EKİBİZ** . . .

## WE ARE

### WELL - INTENTIONED

We could make mistakes but won't be tired of dealing and working for solution.

### HONEST

We have always been open. We have never damaged our honesty

### PLEASURED

We love to be social, sharing, smiling, in our houses and jobs.

### DYNAMIC & YOUNG

We have been around for 28 years and are approaching our maturity but still want to emphasize our passion

### TALENTED

We are successfully managing hundreds of models and products.

### POSITIVE

Contrary to the confusions, challenges and contradictions of life, we spread positive energy to our environment Our hearts are full of love and we have the competitor mentality. With all of you, we are a **VERY GOOD TEAM**...

## МЫ;

### С БЛАГИМИ НАМЕРЕНИЯМИ;

Мы можем ошибиться, но не устанем от работы над исправлением ошибок.

### ЧЕСТНЫЕ;

Мы всегда были честными. И до сегодняшнего дня от этого не страдали

### С УДОВОЛЬСТВИЕМ;

Нам нравится общаться, улыбаться, делиться, мы любим нашу работу и наш дом

### ДИНАМИЧНЫЕ И МОЛОДЫЕ;

Вот уже 28 года мы существуем и приближаемся к зрелому возрасту, но после всех этих лет мы все еще хотим говорить о том, что мы сильны и молоды.

### ТАЛАНТЛИВЫ;

Мы успешно управляем сотнями изделий и моделей

### ПОЗИТИВНЫ;

Несмотря на все жизненные сложности, противоречия и изменения, наша позитивная энергия распространяется на нас самих и на окружающую среду. Наши сердца полны любви и мы переполнены духом соревновательности. Вместе с вами Мы **ОЧЕНЬ ХОРОШАЯ КОМАНДА**

## KALİTE POLİTİKASI / QUALITY POLICY / ПОЛИТИКА В ОБЛАСТИ КАЧЕСТВА

- 1- İnsana ve çevreye saygılı, bilimsel ve yaratıcı düşünen adil bir yönetim anlayışı ile verimli, çağdaş ve huzurlu bir çalışma ortamı sağlamak.
- 2- Tasarım, üretim ve pazara sunum süreçlerinde sürekli öğrenen ve kendini yenileyen seçkin bir ekip ve rekabetçi bir sistem oluşturmak.
- 3- Sektörümüzün ve müşterilerimizin beklentilerini karşılayabilecek ürünler üreterek, kalitemiz ve fiyatımızla ilk tercihleri olmak.
- 4- Müşterilerimize, çalışanlarımıza ve tedarikçilerimize ve diğer paydaşlarımıza daima saygın ve dürüst davranmak.
- 5- Ülkemizde ve uluslararası pazarlarda etkinliğimizi, pazar payımızı, rekabet gücümüzü ve marka değerimizi sürekli artırmak.
- 6- Özel ve çalışma hayatımızda etik ve ahlaki kuralların, yasaların, mevzuat ve mutabık kalınmış müşteri şartlarının gereklerini yerine getirmek.
- 7- ISO 9001:2008 Kalite Yönetim Sistemi' nin şartlarını yerine getirmek ve gerekli kaynakları imkanlarımız doğrultusunda sağlayarak etkinliğini sürekli iyileştirmek.

- 
- 1- To provide a fair, a modern and a peaceful working environment, by respecting for people and environment, by scientific and creative thinking and efficient management.
  - 2- To create a continuous learning, self-renewing elite team and a competitive system, while designing, manufacturing and presenting the market processes.
  - 3- To be the first choice of our customers with our quality and price, by producing products which meet the expectations of our industry and our clients.
  - 4- To respect and to be honest always to our customers, employees and suppliers and other stake holders.
  - 5- To increase continuously our effectiveness, our market share, our competitiveness and our brand value in our country and in international markets.
  - 6- To meet agreed customer requirements, the ethical and moral rules, laws and regulations in our private and working lives.
  - 7- To fulfill the requirements of the ISO 9001:2008 Quality Management System and continually improve the effectiveness of providing the necessary resources in line with possibilities

- 
- 1- Обеспечить справедливые, современные и мирные условия труда, на основе , научно-творческого мышления и эффективного управления, уважения к людям и окружающей среде.
  - 2- Создание системы непрерывного обучения, самообновления команды и конкурентоспособной системы, одновременно с проектированием, изготовлением и представлением продукции на рынке.
  - 3- Быть первоочередными по соотношению качества и цены для наших клиентов, путем соответствия ожиданиям наших клиентов.
  - 4- Уважать и всегда быть честными по отношению к нашим клиентам, сотрудникам, поставщикам и другим заинтересованных лицам.
  - 5- Непрерывно повышать эффективность нашей работы, нашу долю рынка, конкурентоспособность и ценность нашего бренда в нашей стране и на международном уровне.
  - 6- Соответствовать требованиям, которые были согласованы с заказчиком, этическим и моральным правилам, законам и нормативным актам в нашей рабочей и личной жизни.
  - 7- Выполнение требований в области Системы менеджмента качества ISO 9001:2008 и постоянное повышение эффективности предоставления необходимых ресурсов в соответствии с имеющимися возможностями.

## MESAN PLASTİK ve METAL SAN. A.Ş. ÇEVRE POLİTİKASI

### MESAN ENVIRONMENTAL POLICY / ПОЛИТИКА КОМПАНИИ МЕСАН В ОБЛАСТИ ОХРАНЫ ОКРУЖАЮЩЕЙ СРЕДЫ

- Çevre mevzuatının gereklerini kanuni zorunlulukla değil vicdani sorumlulukla yerine getirmek.
- Teknolojik gelişmeleri yakından takip edip, çevreye duyarlı ve uyumlu, makine ve malzeme tercihleri yaparak, üretim parkurunu dizayn etmek.
- Geri dönüştürülebilir atıkları kaynağında ayrı ayrı toplayarak, geri dönüşüm kültürünü oluşturmak ve atıkların çevreye zarar vermesini engelleyerek geri dönüşüme katkıda bulunmak.
- Hava, toprak, su, deniz, orman en büyük doğal kaynaklarımızdır. Bunlara en ufak bir kirlilik oluşturmadan faaliyet göstermek ve korunması konusunda duyarlı davranmak.
- Enerji verimliliğini üst düzeyde uygulamak.
- Çevremizi koruma adına eğitim ve faaliyetler düzenleyerek ve yerel yönetimlerle işbirliği yaparak çalışanlarımızı bilinçlendirmek.
- Çevreye ve insan sağlığına zararsız ürünler tasarlamak ve üretmek.

- *We fulfill the requirements of the legal necessity of environmental legislation with conscientious responsibility.*
- *To design the production line making machine and material preferences with closely following the technological developments that are environmentally friendly and compatible.*
- *Collecting recyclable waste, separately at source in order to create a recycling culture and damaging the environment by preventing waste and to contribute to recycling.*
- *Air, soil, water, sea, forests are our greatest natural resource. We operate without creating pollution and treat sensitive to their protection.*
- *Implement a high level of energy efficiency.*
- *Organizing training and protection activities for environment to educate our employees in cooperation with local governments.*
- *To design and produce harmless products to human health and environment.*

- Исполнять требования природоохранного законодательства не только на основании обязанности, но и добросовестной ответственности.
- Внимательно следить за развитием новых технологий, делать выбор в пользу экологически чистых производственных мощностей, сырья и материалов, модернизировать производственные линии.
- Осуществлять раздельный сбор отходов, пригодных для вторичной переработки, способствовать укреплению сознания необходимости вторичной переработки и тем самым препятствовать нанесению вреда окружающей среде путем предотвращения неправильной утилизации отходов.
- Воздух, почва, вода, море, леса наши самые важные природные ресурсы. Обеспечивать производственную деятельность, не создания загрязнения окружающей среды и принимать участие в ее защите от загрязнения.
- Обеспечивать высокий уровень энергоэффективности.
- Обеспечивать организация образовательных мероприятий по вопросам защиты окружающей среды среди наших сотрудников в сотрудничестве с местными органами управления.
- Разработка и производство изделий, безвредных для окружающей среды и здоровья человека.

## MESAN PLASTİK ve METAL SAN. A.Ş. İSG POLİTİKASI

### MESAN OHS POLICY / ПОЛИТИКА КОМПАНИИ МЕСАН В ОБЛАСТИ ОХРАНЫ ТРУДА И ПРОМЫШЛЕННОЙ БЕЗОПАСНОСТИ

- İş sağlığı ve güvenliği, yasa ve mevzuatlarına uygun çalışmak.
- Teknolojiyi kullanarak güvenli ve sağlıklı bir çalışma ortamı oluşturmak.
- Çalışanlarımızda, müşteri ve tedarikçilerimizde güvenlik kültürü oluşturmak.
- Sıfır iş kazası ve meslek hastalığını hedeflemek.
- Risk değerlendirmelerine katılımları artırarak ve sürekli güncel tutarak riskleri minimum düzeyde tutmak.
- İş sağlığı ve güvenliğinin her alanında eğitimler vererek çalışanların bilinçlenmesini sağlamak.
- Çevreye ve insan sağlığına zararsız ürünler tasarlamak ve üretmek.

- *Occupational health and safety, work in accordance with the laws and regulations.*
- *Using Technology to create safe and healthy working environment.*
- *To create a safety culture for our employees, customers and suppliers.*
- *Aiming at working accident-free and without occupational diseases.*
- *Increasing their participation in risk assessment and keeping constantly updated to keep risks to a minimum.*
- *Ensuring awareness of our employees by providing training in all aspects of occupational health and safety.*
- *To design and produce harmless products to human health and environment.*

- Охрана здоровья и безопасности производства, работа в соответствии с законами и правилами.
- Использование технологии для создания безопасной и здоровой производственной среды.
- Прививать понятие безопасности среди наших сотрудников, клиентов и поставщиков.
- Ставить целью нулевой уровень несчастных случаев и профессиональных заболеваний.
- Расширение участия персонала в оценке рисков и, постоянно проводя переоценку, сведение рисков к минимуму.
- Обеспечение осведомленности сотрудников путем обеспечения подготовки кадров по всем аспектам охраны здоровья и безопасности.
- Разработка и производство изделий, безвредных для окружающей среды и здоровья человека.



15 / 34



**MAX ELITE**<sup>25x25</sup>

1A1.

35 / 54



**MAX ELITE**<sup>30x30</sup> | flat system

1A2.

55 / 62



**MAX ELITE**<sup>30x30</sup> | slot system

1A3.

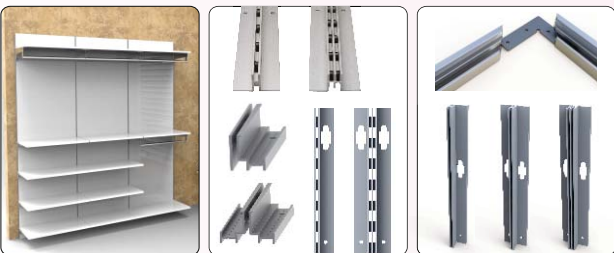
63 / 70



**MAX ELITE**<sup>30x50</sup> | slot system

1A4.

71 / 87



**MAX ALU** | slot system

1B1.

1C1.

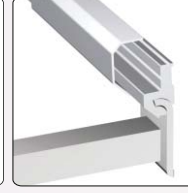
MAXLINE



88 / 91

1C2.

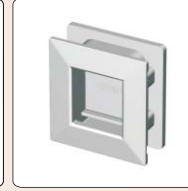
MAXWAY®



92 / 103

1C3.

MAXIMAGE®



104 / 114

1C4.

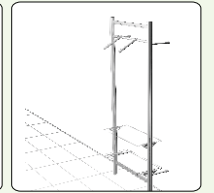
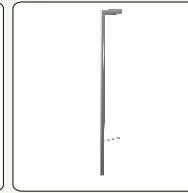
MAXWALL



115 / 121

1D1.

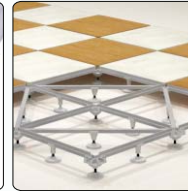
MAXSLIM



122 / 136

2A1.

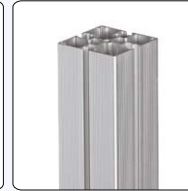
MAXFLOOR



137 / 143

2B1.

MAXCONSTRUCTION

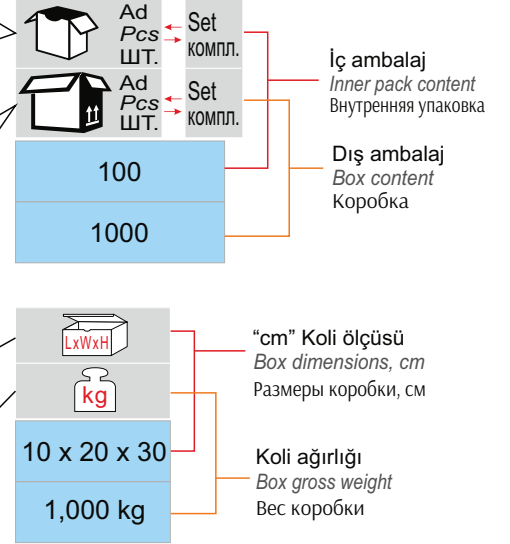


144 / 159

## PİKTOGRAM BİLGİ SAYFASI - SYMBOL DESCRIPTION - ОБОЗНАЧЕНИЯ СИМВОЛОВ

SİPARİŞ KODU ORDER CODE АРТИКУЛ	KOD CODE КОД	AÇIKLAMA DESCRIPTION / НАИМЕНОВАНИЕ	↑ ↓	M	D	L	F		
---------------------------------------	--------------------	--	--------	---	---	---	---	--	--

	Ad Pcs ШТ.	İç Ambalaj Adedi. Inner pack content, pcs Внутренняя упаковка, шт							
	Set КОМПЛ.	İç Ambalaj Set Adedi. Inner pack, set Внутренняя упаковка, компл.							
	Ad Pcs ШТ.	Dış Ambalaj Adedi. Box content, pcs Коробка, шт							
	Set КОМПЛ.	Dış Ambalaj Set Adedi. Box content, set Коробка, компл.							
	LxWxH	Dış Ambalaj Ebatlarıdır. Box dimensions Размеры коробки							
	kg	Kolinin Brüt Ağırlığıdır. Box Gross weight Вес брутто коробки							
F		Ürün Renk veya Yüzey Rengi. Item or surface colour Цвет изделия или цвет поверхности							
H		Ürünün Yükseklik Ölçüsüdür. Item Height Высота изделия							
L		Ürünün Boyu (uzunluk) Ölçüsüdür. Item length Длина изделия							
D		Ürünün Genel Ölçülerini Belirtir. Item dimensions Размеры изделия							
M		Ürünün Hammaddesi. Item material Материал изделия							
↑ ↓		Ürünün Ayarlanabilir Olduğunu ve - / + Ayar Ölçülerini Belirtir. Height adjustable item, + / - tolerance limits of adjustment. Изделие, регулируемое по высоте. Допустимые пределы регулировки + / - .							
		Yeni Ürün New product Новый продукт							



Sipariş Kodu:

Order Code :

Артикул :

111 - 22 - 33 - 444

Ürün grubu

Product group

Группа изделий

Alt ürün grubu

Product sub-group

Подгруппа изделий

Ürün sıra no.

Sequence number

Порядковый номер изделия

Renk veya yüzey kodu

Item or surface colour

Код цвета или поверхности изделия

111-22-33-444

Ürünü Tanımlayan Kod

Product code

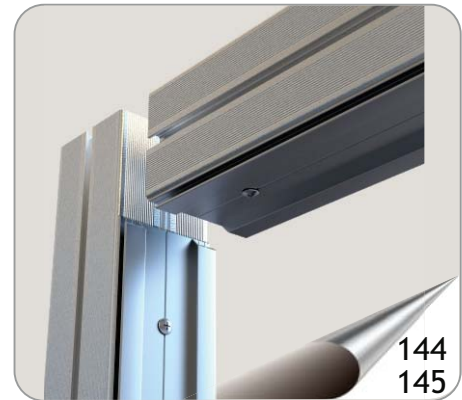
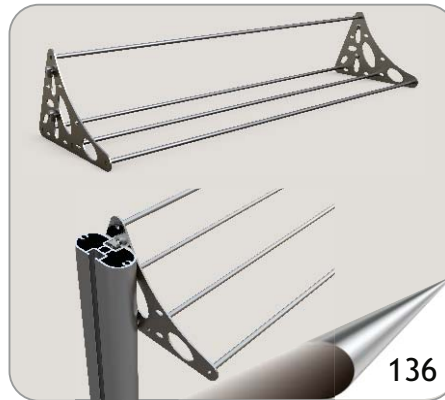
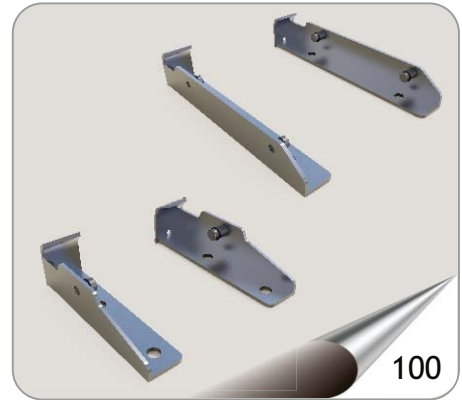
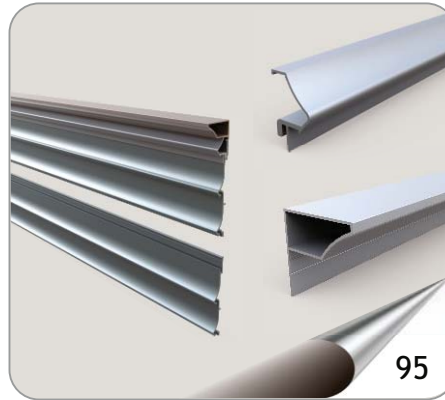
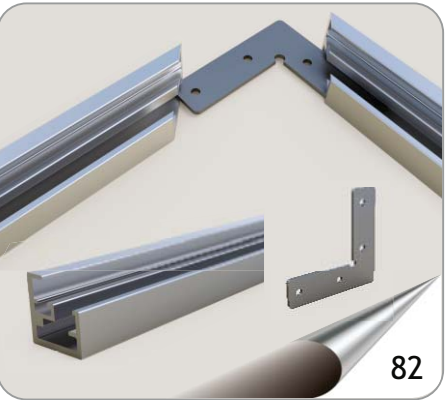
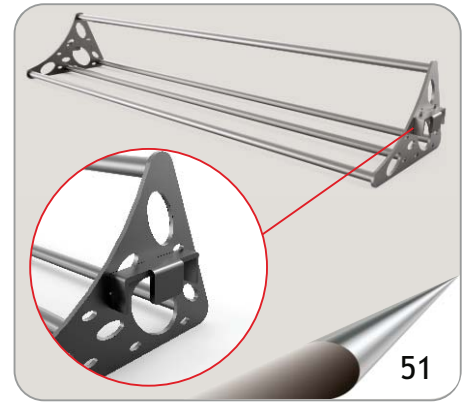
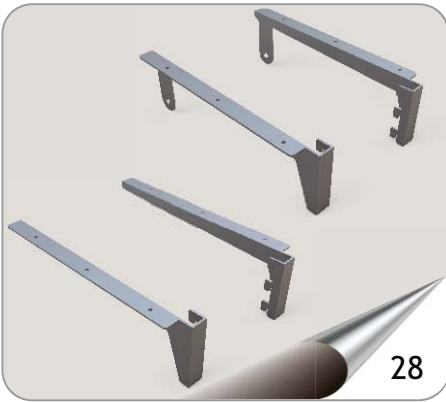
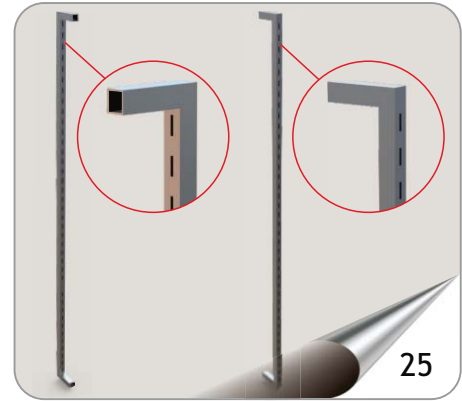
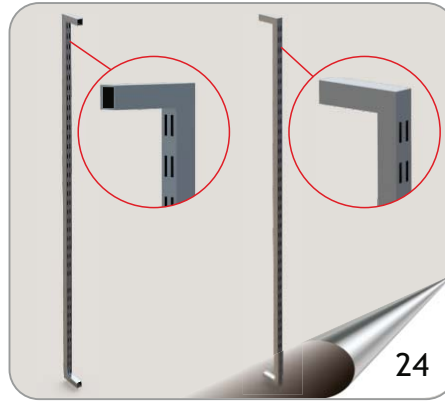
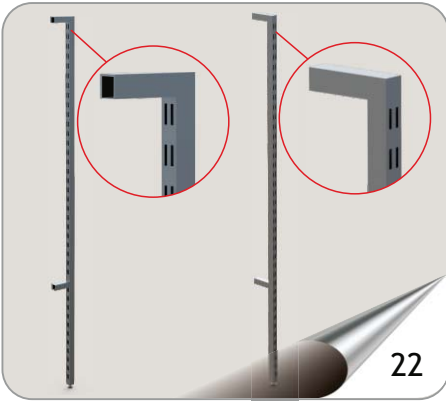
Код изделия

Renk veya Yüzey Kodu

Item or surface colour

Код цвета или поверхности изделия

**YENİ ÜRÜNLERİMİZ**  
**OUR NEW PRODUCTS**  
**НОВИНКИ**



[facebook.com/mesanplastik](https://facebook.com/mesanplastik)



[twitter.com/mesanplastik](https://twitter.com/mesanplastik)



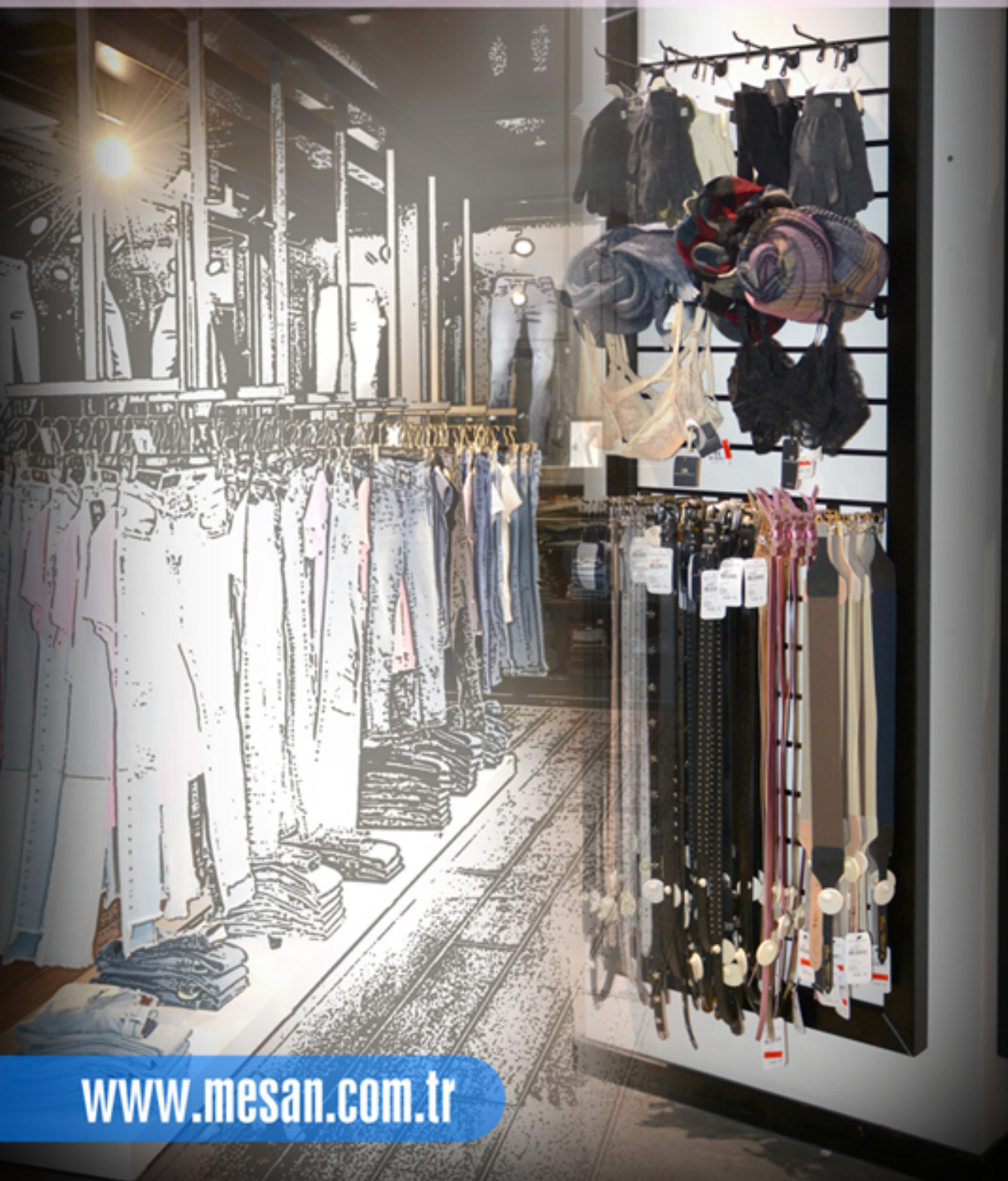
[linkedin/mesan-plastik](https://linkedin/mesan-plastik)



[instagram.com/mesanplastik](https://instagram.com/mesanplastik)



[youtube.com/mesanplastik](https://youtube.com/mesanplastik)





[www.mesan.com.tr](http://www.mesan.com.tr)



SHOP  
DESIGN

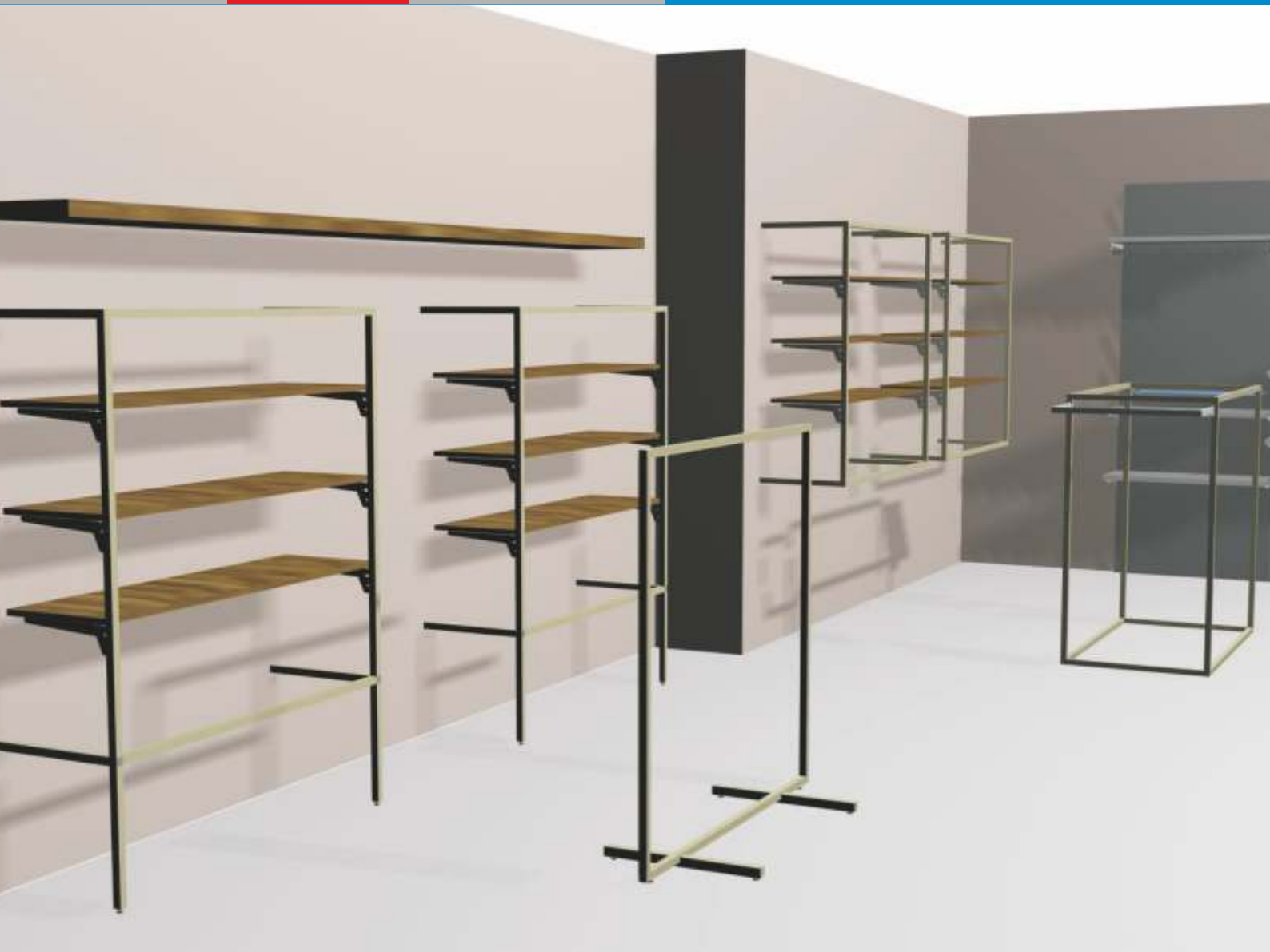


ERI

MAX ELITE



MESAN SHOP DESIGN





SIPARIŞ KODU ORDER CODE АРТИКУЛ	F	KOD CODE КОД	AÇIKLAMA DESCRIPTION / НАИМЕНОВАНИЕ	M	D	Birim Ağırlık Unit weight Вес единицы
192-01-01	101, 102, 103, 401, 422	EL25C1	Tekli Adaptör <i>Finish adapter (single)</i> Концевой адаптер	Zamak Zamac	-	100 gr
192-01-02	101, 102, 103, 401, 422	EL25C2	"L" Tipi Köşe Adaptör (2 Yönlü) <i>Corner adapter (two way L type)</i> Угловой адаптер (типа "L")	Zamak Zamac	-	280 gr
192-01-03	101, 102, 103, 401, 422	EL25C2B	"L" Tipi Taban Köşe Adaptörü (2 Yönlü) <i>Corner adapter (two way L type)</i> Угловой адаптер (типа "L")	Zamak Zamac	-	280 gr
192-01-10	101, 102, 103, 401, 422	EL25CT	"T" Tipi Köşe Adaptörü <i>Corner adapter (three ways T type)</i> Угловой адаптер (типа "T")	Zamak Zamac	-	365 gr
192-01-09	101, 102, 103, 401, 422	EL25CP	Dört Yönlü Adaptör (+) Tip <i>Corner adapter (four ways plus)</i> Угловой адаптер (крестовидный)	Zamak Zamac	-	450 gr
192-01-04	101, 102, 103, 401, 422	EL25C3	3'lü Köşe Adaptörü <i>Corner adapter (three ways)</i> Угловой адаптер (трехствольный)	Zamak Zamac	-	365 gr
192-01-05	101, 102, 103, 401, 422	EL25C3B	3'lü Taban Köşe Adaptörü <i>Corner adapter (three ways)</i> Угловой адаптер (трехствольный, с отверстием)	Zamak Zamac	-	365 gr
192-01-06	101, 102, 103, 401, 422	EL25C4	4'lü Köşe Adaptörü <i>Corner adapter (four ways)</i> Угловой адаптер (четырёхствольный)	Zamak Zamac	-	450 gr
192-01-07	101, 102, 103, 401, 422	EL25C5	5' li Köşe Adaptörü <i>Corner adapter (five ways)</i> Угловой адаптер (пятиствольный)	Zamak Zamac	-	540 gr
192-01-08	101, 102, 103, 401, 422	EL25C6	6'lı Köşe Adaptörü <i>Corner adapter (six ways)</i> Угловой адаптер (шестиствольный)	Zamak Zamac	-	625 gr



192-01-01  
EL25C1



192-01-02  
EL25C2



192-01-04  
EL25C3



192-01-10  
EL25CT



192-01-09  
EL25CP



192-01-03  
EL25C2B



192-01-05  
EL25C3B



192-01-06  
EL25C4

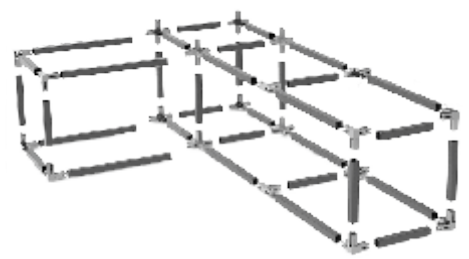
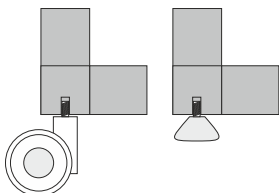


192-01-07  
EL25C5



192-01-08  
EL25C6

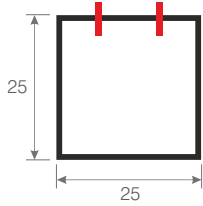
Teker veya ayarlanabilir ayak için yivli bölüm  
*Threaded section for wheel or adjuster*  
(Резьбовая часть для регулируемых ножек и колес)



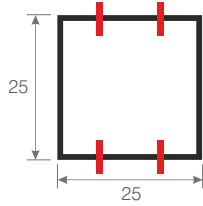
SİPARİŞ KODU ORDER CODE АРТИКУЛ	F	KOD CODE КОД	AÇIKLAMA DESCRIPTION / НАИМЕНОВАНИЕ	M	D	Birim Ağırlık Unit weight Вес единицы
192-99-06	101, 102, 103, 401, 701	EL2525	25x25 Profil 25x25 profile Профиль 25x25	Metal Металл	25x25mm	1120 gr
152-91-02	101, 102, 103, 401, 701	ELS2525..	25x25 Profil Tek Yüzeyi Çift Slot Delikli 25x25 Profile One Surface Double Slotted 25x25 профиль с двойной перфорацией с одной стороны	Metal Металл	25x25mm	1074 gr / mt.
152-91-01	101, 102, 103, 401, 701	ELDS2525..	25x25 Profil İki Yüzeyi Çift Slot Delikli 25x25 Profile Double Surface Double Slotted Профиль 25x25 с двойной перфорацией с двух сторон	Metal Металл	25x25mm	1028 gr / mt.
152-91-03	101, 102, 103, 401, 701	ELS2525S..	25x25 Profil Tek Yüzeyi Tek Slot Delikli 25x25 Profile One Surface Single Slotted 25x25 профиль с одинарной перфорацией с одной стороны	Metal Металл	25x25mm	1095 gr / mt.
152-91-04	101, 102, 103, 401, 701	ELDS2525S..	25x25 Profil İki Yüzeyi Tek Slot Delikli 25x25 Profile Double Surface Single Slotted Профиль 25x25 с одинарной перфорацией с двух сторон	Metal Металл	25x25mm	1075 gr / mt.



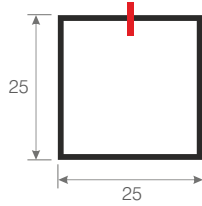
ELS2525..  
152-91-02



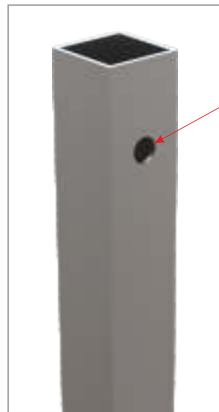
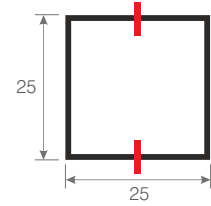
ELDS2525..  
152-91-01



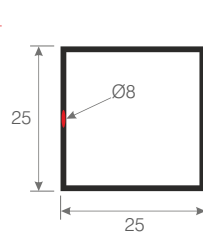
ELS2525S..  
152-91-03



ELDS2525S..  
152-91-04

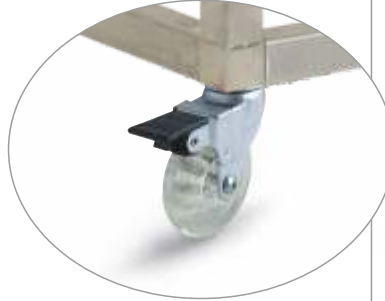


EL2525 192-99-06



ölçülerde değişiklik yapma hakkı saklıdır. MESAN reserves the right to change the dimensions. Компания оставляет за собой право вносить изменения в размеры.

SİPARİŞ KODU ORDER CODE АРТИКУЛ	F	KOD CODE КОД	AÇIKLAMA DESCRIPTION / НАИМЕНОВАНИЕ	M	D	Birim Ağırlık Unit weight Вес единицы
192-99-02	300	M30C	Şeffaf Tekerlek Transparent castor Колесо прозрачного цвета	Metal+Plastik Metal+Plastic Металл+Пластик	M8 - M10	260 gr



SİPARİŞ KODU ORDER CODE АРТИКУЛ	F	KOD CODE КОД	AÇIKLAMA DESCRIPTION / НАИМЕНОВАНИЕ	M	D	Birim Ağırlık Unit weight Вес единицы
104-73-01	402	BM30M8	Ø30mm Pingo Ø30mm Pingo Ножка Ø30 mm	Metal+Plastik Metal+Plastic Металл+Пластик	M8, Ø29x35 mm	24 gr



SİPARİŞ KODU ORDER CODE АРТИКУЛ	F	KOD CODE КОД	AÇIKLAMA DESCRIPTION / НАИМЕНОВАНИЕ	M	D	Birim Ağırlık Unit weight Вес единицы
192-01-12	101, 102 103, 401 402	EL25P	Cam Raf Pimi Glass shelf pin Крепление для стеклянной полки	Metal+Plastik Metal+Plastic Металл+Пластик	M8	19 gr





ölçülerde değişiklik uyarına hakkı saklıdır. MESAN reserves the right to change the dimensions. Компания оставляет за собой право вносить изменения в размеры.

1A1.

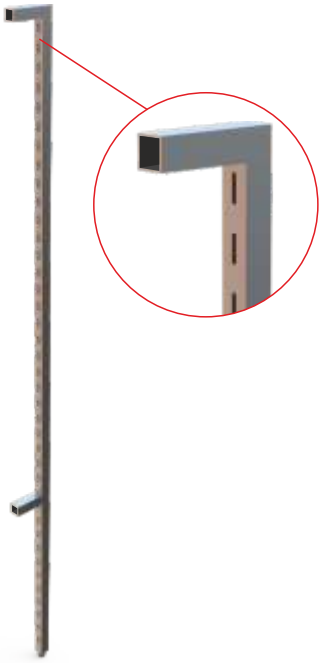
■ [www.mesan.com.tr](http://www.mesan.com.tr)



ölgülerde deęişiklik yapma hakkı saklıdır. MESAN reserves the right to change the dimensions. Компания оставляет за собой право вносить изменения в размеры.

SİPARİŞ KODU ORDER CODE АРТИКУЛ	F	KOD CODE КОД	AÇIKLAMA DESCRIPTION / НАИМЕНОВАНИЕ	M	D	Birim Ağırlık Unit weight Вес единицы
152-01-13	101, 102,	ES25SB08170	Arka Yüzeyi Tek Slotlu 25x25 Duvar Dikmesi (Kol 8cm)	Metal Металл	H: 170	2365 gr
152-01-14	103, 401	ES25SB08200	Back Surface Single Slotted 25x25 wall upright (Support Bar 8 cm)		H: 200	2722 gr
152-01-15	701	ES25SB08240	Пристенная стойка 25x25 профиль - задняя поверхность с одинарной перфорацией (Кронштейн 8 см)		H: 240	3200 gr
152-01-16	101, 102,	ES25SF08170	Ön Yüzeyi Tek Slotlu 25x25 Duvar Dikmesi (Kol 8cm)	Metal Металл	H: 170	2365 gr
152-01-17	103, 401	ES25SF08200	Front Surface Single Slotted 25x25 wall upright (Support Bar 8 cm)		H: 200	2722 gr
152-01-18	701	ES25SF08240	Пристенная стойка 25x25 профиль - передняя поверхность с одинарной перфорацией (Кронштейн 8 см)		H: 240	3200 gr
152-01-19	101, 102,	ES25SB40170	Arka Yüzeyi Tek Slotlu 25x25 Duvar Dikmesi (Kol 40cm)	Metal Металл	H: 170	2715 gr
152-01-20	103, 401	ES25SB40200	Back Surface Single Slotted 25x25 Wall Upright (Support Bar 40 cm)		H: 200	3072 gr
152-01-21	701	ES25SB40240	Пристенная стойка 25x25 профиль - задняя поверхность с одинарной перфорацией (Кронштейн 40 см)		H: 240	3550 gr

1A1.



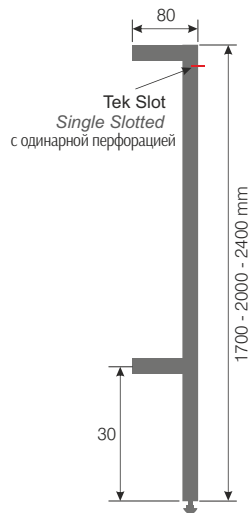
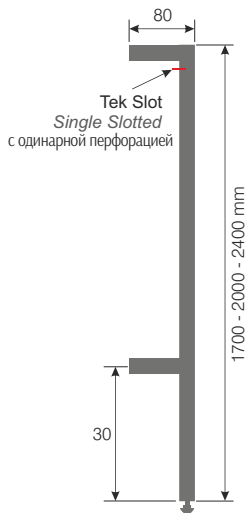
ES25SB08170 152-01-13  
ES25SB08200 152-01-14  
ES25SB08240 152-01-15



ES25SF08170 152-01-16  
ES25SF08200 152-01-17  
ES25SF08240 152-01-18



ES25SB40170 152-01-19  
ES25SB40200 152-01-20  
ES25SB40240 152-01-21



ölçülerde değişiklik yapma hakkı saklıdır. MESAN reserves the right to change the dimensions. Компания оставляет за собой право вносить изменения в размеры.

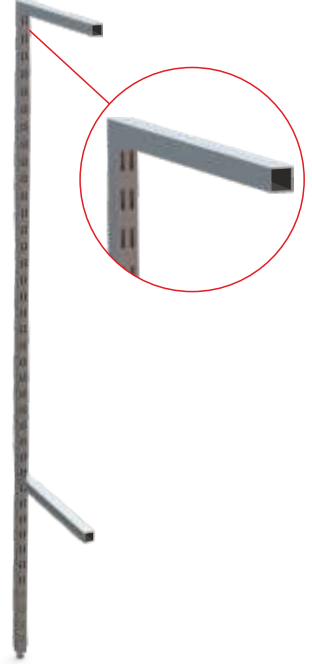
SİPARİŞ KODU ORDER CODE АРТИКУЛ	F	KOD CODE КОД	AÇIKLAMA DESCRIPTION / НАИМЕНОВАНИЕ	M	D	Birim Ağırlık Unit weight Вес единицы
152-01-04	101, 102, 103, 401 701	ES25DB08170	Arka Yüzeyi Çift Slotlu 25x25 Duvar Dikmesi (Kol 8cm)	Metal Металл	H: 170	2325 gr
152-01-05		ES25DB08200	Back Surface Double Slotted 25x25 Wall Upright (Support Bar 8 cm)		H: 200	2675 gr
152-01-06		ES25DB08240	Пристенная стойка 25x25 профиль - задняя поверхность с двойной перфорацией (Кронштейн 8 см)		H: 240	3145 gr
152-01-07	101, 102, 103, 401 701	ES25DF08170	Ön Yüzeyi Çift Slotlu 25x25 Duvar Dikmesi (Kol 8cm)	Metal Металл	H: 170	2325 gr
152-01-08		ES25DF08200	Front Surface Double Slotted 25x25 Wall Upright (Support Bar 8 cm)		H: 200	2675 gr
152-01-09		ES25DF08240	Пристенная стойка 25x25 профиль - передняя поверхность с двойной перфорацией (Кронштейн 8 см)		H: 240	3145 gr
152-01-10	101, 102, 103, 401 701	ES25DB40170	Arka Yüzeyi Çift Slotlu 25x25 Duvar Dikmesi (Kol 40cm)	Metal Металл	H: 170	2675 gr
152-01-11		ES25DB40200	Back Surface Double Slotted 25x25 Wall Upright (Support Bar 40 cm)		H: 200	3025 gr
152-01-12		ES25DB40240	Пристенная стойка 25x25 профиль - задняя поверхность с двойной перфорацией (Кронштейн 40 см)		H: 240	3495 gr



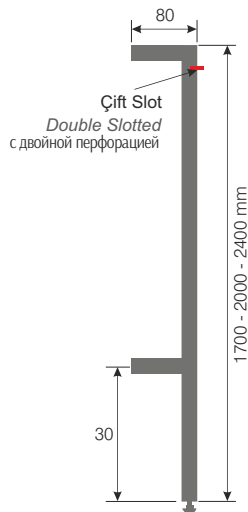
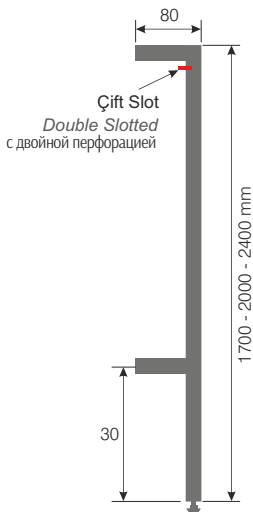
ES25DB08170 152-01-04  
ES25DB08200 152-01-05  
ES25DB08240 152-01-06



ES25DF08170 152-01-07  
ES25DF08200 152-01-08  
ES25DF08240 152-01-09



ES25DB40170 152-01-10  
ES25DB40200 152-01-11  
ES25DB40240 152-01-12

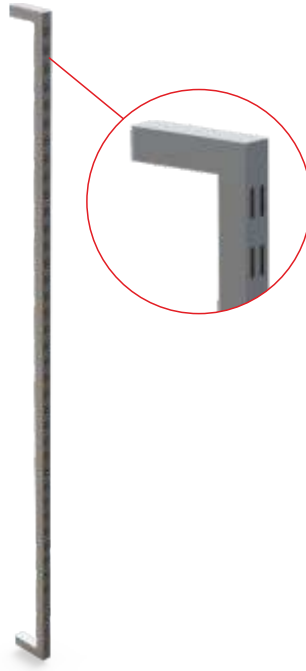
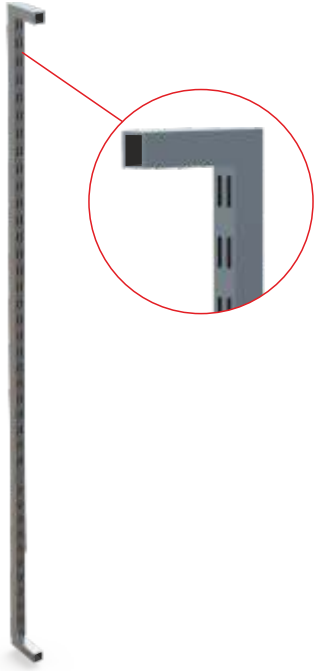




ölçülerde değişiklik yapma hakkı saklıdır. MESAN reserves the right to change the dimensions. Компания оставляет за собой право вносить изменения в размеры.



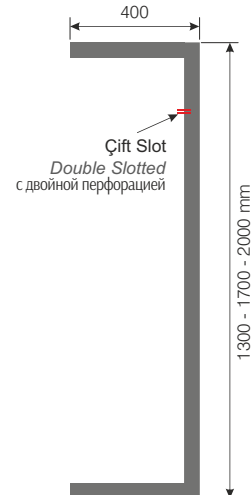
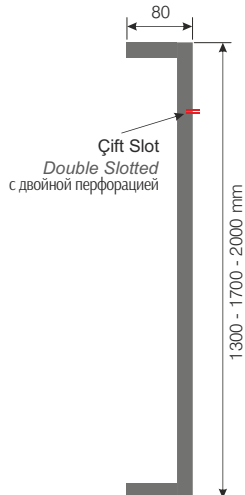
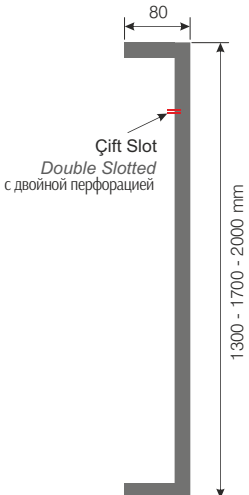
SİPARİŞ KODU ORDER CODE АРТИКУЛ	F	KOD CODE КОД	AÇIKLAMA DESCRIPTION / НАИМЕНОВАНИЕ	M	D	Birim Ağırlık Unit weight Вес единицы
152-01-22	101, 102, 103, 401 701	ES25UDB08130	Arka Yüzeyi Çift Slotlu 25x25 U Tipi Duvar Dikmesi (Kol 8cm)	Metal Металл	H: 130	1725 gr
152-01-23		ES25UDB08170	Back Surface Double Slotted 25x25 'U' Type Wall Upright (Support Bar 8 cm)		H: 170	2200 gr
152-01-24		ES25UDB08200	"U" образная пристенная стойка 25x25 профиль - задняя поверхность с двойной перфорацией (Кронштейн 8 см)		H: 200	2555 gr
152-01-25	101, 102, 103, 401 701	ES25UDF08130	Ön Yüzeyi Çift Slotlu 25x25 U Tipi Duvar Dikmesi (Kol 8cm)	Metal Металл	H: 130	1725 gr
152-01-26		ES25UDF08170	Front Surface Double Slotted 25x25 'U' Type Wall Upright (Support Bar 8 cm)		H: 170	2200 gr
152-01-27		ES25UDF08200	"U" образная пристенная стойка 25x25 профиль - передняя поверхность с двойной перфорацией (Кронштейн 8 см)		H: 200	2555 gr
152-01-28	101, 102, 103, 401 701	ES25UDB40130	Arka Yüzeyi Çift Slotlu 25x25 U Tipi Duvar Dikmesi (Kol 40cm)	Metal Металл	H: 130	2580 gr
152-01-29		ES25UDB40170	Back Surface Double Slotted 25x25 'U' Type Wall Upright (Support Bar 40 cm)		H: 170	3320 gr
152-01-30		ES25UDB40200	"U" образная пристенная стойка 25x25 профиль - задняя поверхность с двойной перфорацией (Кронштейн 40 см)		H: 200	3875 gr



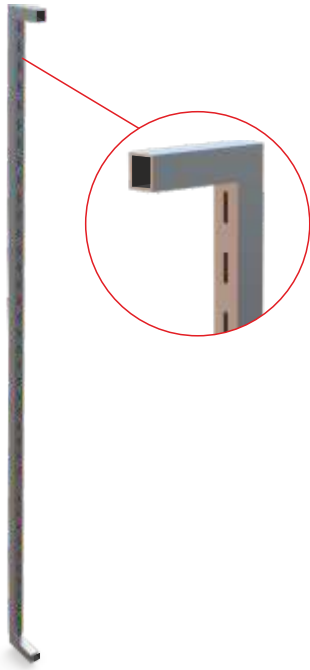
ES25UDB08130 152-01-22  
ES25UDB08170 152-01-23  
ES25UDB08200 152-01-24

ES25UDF08130 152-01-25  
ES25UDF08170 152-01-26  
ES25UDF08200 152-01-27

ES25UDB40130 152-01-28  
ES25UDB40170 152-01-29  
ES25UDB40200 152-01-30



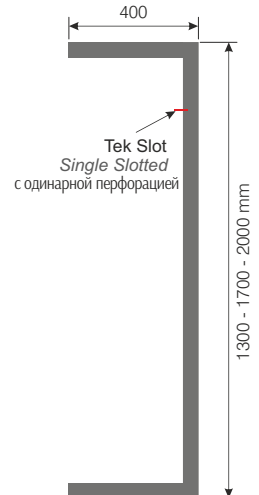
SİPARİŞ KODU ORDER CODE АРТИКУЛ	F	KOD CODE КОД	AÇIKLAMA DESCRIPTION / НАИМЕНОВАНИЕ	M	D	Birim Ağırlık Unit weight Вес единицы
152-01-31	101, 102,	ES25USB08130	Arka Yüzeyi Tek Slotlu 25x25 U Tipi Duvar Dikmesi (Kol 8cm)	Metal Металл	H: 130	1745 gr
152-01-32	103, 401	ES25USB08170	Back Surface Single Slotted 25x25 'U' Type Wall Upright (Support Bar 8 cm)		H: 170	2220 gr
152-01-33	701	ES25USB08200	"U" образная Пристенная стойка 25x25 профиль - задняя поверхность с одинарной перфорацией (Кронштейн 8 см)		H: 200	2575 gr
152-01-34	101, 102,	ES25USF08130	Ön Yüzeyi Tek Slotlu 25x25 U Tipi Duvar Dikmesi (Kol 8cm)	Metal Металл	H: 130	1745 gr
152-01-35	103, 401	ES25USF08170	Front Surface Single Slotted 25x25 'U' TypeWall Upright (Support Bar 8 cm)		H: 170	2220 gr
152-01-36	701	ES25USF08200	"U" образная Пристенная стойка 25x25 профиль - передняя поверхность с одинарной перфорацией (Кронштейн 8 см)		H: 200	2575 gr
152-01-37	101, 102,	ES25USB40130	Arka Yüzeyi Tek Slotlu 25x25 U Tipi Duvar Dikmesi (Kol 40cm)	Metal Металл	H: 130	2600 gr
152-01-38	103, 401	ES25USB40170	Back Surface Single Slotted 25x25 'U' Type Wall Upright (Support Bar 40 cm)		H: 170	3340 gr
152-01-39	701	ES25USB40200	"U" образная Пристенная стойка 25x25 профиль - задняя поверхность с одинарной перфорацией (Кронштейн 40 см)		H: 200	3895 gr



ES25USB08130 152-01-31  
ES25USB08170 152-01-32  
ES25USB08200 152-01-33

ES25USF08130 152-01-34  
ES25USF08170 152-01-35  
ES25USF08200 152-01-36

ES25USB40130 152-01-37  
ES25USB40170 152-01-38  
ES25USB40200 152-01-39



ölçülerde değişiklik yapma hakkı saklıdır. MESAN reserves the right to change the dimensions. Компания оставляет за собой право вносить изменения в размеры.

SİPARİŞ KODU ORDER CODE АРТИКУЛ	F	KOD CODE КОД	AÇIKLAMA DESCRIPTION / НАИМЕНОВАНИЕ	M	D	Birim Ağırlık Unit weight Вес единицы
191-01-27	101, 102, 103, 401, 701	ESG1460	Slotlu Cam Raf Taşıyıcı Çerçeve (8mm cam için) <i>Slotted Glass Shelf Frame (for 8mm glass)</i>	Metal Металл	606 x 430 mm	1700 gr
191-01-28	101, 102, 103, 401, 701	ESG1490	Крепление для стеклянной полки 8 мм		906 x 430 mm	2250 gr
191-01-29	101, 102, 103, 401, 701	ESK1460	Askı Kancalı Ara Bağlantı <i>Interconnect suspension hook</i>	Metal Металл	70 x 602 mm	570 gr
191-01-30	101, 102, 103, 401, 701	ESK1490	Вешало с двойной зацепкой		70 x 902 mm	800 gr
191-01-09	101, 102, 103, 401, 701	ES1460	"U" Tipi Askı Taşıyıcı <i>Hanging bar "U" type</i>	Metal Металл	300 x 606 mm	900 gr
191-01-10	101, 102, 103, 401, 701	ES1490	Вешало выносное со штангой «U» образная с двойной зацепкой		300 x 906 mm	1100 gr
192-04-07	101, 102, 103, 401, 701	ES2460	Cam Tutucu Arka Profil (8 mm Cam İçin) <i>Ball holder with 15x25mm profile (up to 8 mm glass shelf)</i>	Alüminyum Aluminium Алюминиевые	L: 595 mm	170 gr
192-04-08	101, 102, 103, 401, 701	ES2490	Ограничитель для стеклянной полки сзади до 8мм		L: 895 mm	260 gr



ESG1460  
191-01-27

ESG1460  
191-01-28



ESK1460  
191-01-29

ESK1490  
191-01-30



ES1460  
191-01-09

ES1460  
191-01-10



ES2460  
192-04-07

ES2490  
192-04-08

SİPARİŞ KODU ORDER CODE АРТИКУЛ	F	KOD CODE КОД	AÇIKLAMA DESCRIPTION / НАИМЕНОВАНИЕ	M	D	Birim Ağırlık Unit weight Вес единицы
191-01-11	101, 102, 103, 401, 701	ES1534	15x25 mm Profil Taşıyıcı Raf Altı (Sağ+Sol) Shelf support multiple hanging bar (right+left) Кронштейн с тройной зацепкой с держателем для квадратной трубы (пара)	Metal Металл	L: 340 mm	560 gr / Set. Компл.
191-01-03	101, 102, 103, 401, 701	ES1220	Raf Altı (Sağ+Sol) Shelf support (right + left) Кронштейн с тройной зацепкой для полки (пара)	Metal Металл	L: 200 mm	310 gr / Set. Компл.
191-01-04	101, 102, 103, 401, 701	ES1225			L: 250 mm	350 gr / Set. Компл.
191-01-05	101, 102, 103, 401, 701	ES1230			L: 300 mm	410 gr / Set. Компл.
191-01-06	101, 102, 103, 401, 701	ES1240			L: 400 mm	700 gr / Set. Компл.
191-01-18	101, 102, 103, 401, 701	ES3612			MaxSlot Cam Raf Tutucu MaxSlot glass shelf holder Кронштейн с тройной зацепкой для полки MaxSlot	Metal Металл
191-01-19	101, 102, 103, 401, 701	ES3620	MaxSlot Cam Raf Tutucu MaxSlot glass shelf holder Кронштейн с тройной зацепкой для полки MaxSlot	Metal Металл	(8 mm cam için) (For 8mm glass) (Для стекла 8мм)	L: 200 mm Set. Компл. 440 gr /
191-01-02	101, 102, 103, 401	ES10	Ara Bağlantı Adaptörü Hanging bar adapter Держатель для квадратной трубы	Metal Металл	15 x 25 mm	55 gr
192-99-08	101, 102, 103, 401 701	EL1525	Dikdörtgen Profil (15 x 25 x 1,5 mm) Rectangle Profile (15 x 25 x 1,5 mm) Квадратная труба (15 x 25 x 1,5 mm)	Metal Металл	Siparişe göre Depends on order В зависимости от заказа	750 gr / mt



ES1534  
191-01-11



ES1220 ES1225  
191-01-03 191-01-04  
ES1230 ES1240  
191-01-05 191-01-06



ES3612  
191-01-18



ES3620  
191-01-19



ES10  
191-01-02



EL1525  
192-99-08

SİPARİŞ KODU ORDER CODE АРТИКУЛ	F	KOD CODE КОД	AÇIKLAMA DESCRIPTION / НАИМЕНОВАНИЕ	M	D	Birim Ağırlık Unit weight Вес единицы
191-01-41	101, 102, 103, 401, 701	ELØ2560	Ø25mm Askı Borusu İki Ucu M8 Ø25 mm Oval Tube both side end M8	Metal Металл	597 mm	582 gr
191-01-42	101, 102, 103, 401, 701	ELØ2590	Ø25 mm Овальная труба с концами M8		897 mm	843 gr
191-01-36	101, 102, 103, 401 701	ES4833	Ø25mm Boru Taşıyıcılı Raf Altı Ø25 mm Oval Tube Under Shelf Support Полкодержатель для Ø25 мм овальной трубы	Metal Металл	L:330mm	910 gr / Set Компл.
191-01-37	101, 102, 103, 401 701	ES4930	Ø25mm Boru Taşıyıcılı Arka Slot Raf Altı Ø25 mm Oval Tube Under Shelf Support - Back Slotted Полкодержатель для Ø25 мм овальной трубы	Metal Металл	L:300mm	780 gr / Set Компл.
191-01-38	101, 102, 103, 401 701	ES5030	Arka Slot Raf Altı Back Slotted Under Shelf Support Полкодержатель - задняя поверхность с перфорацией	Metal Металл	L:300mm	720 gr / Set Компл.
191-01-39	101, 102, 103, 401 701	ES5130	Ø25mm Boru Taşıyıcı 18mm Raf İçin Arka Slot Raf Altı Ø25mm Oval Tube Carrier for 18 mm Shelf - Back Slotted Under Shelf Support Полкодержатель (18mm) для Ø25 мм овальной трубы - задняя поверхность с перфорацией	Metal Металл	L:300mm	780 gr / Set Компл.
191-01-40	101, 102, 103, 401 701	ES5230	18mm Raf İçin Arka Slot Raf Altı Back Slotted Under Shelf Support for 18 mm Полкодержатель (18mm) задняя поверхность с перфорацией	Metal Металл	L:300mm	720 gr / Set Компл.
191-01-43	101, 102, 103, 401, 701	ES5360	Ø25mm Boru Taşıyıcılı U Askı Ø25 mm Oval Tube 'U' Type Hanging Bar "U" образное вешало для Ø25 мм овальной трубы	Metal Металл	300x606 mm	1090 gr
191-01-44	101, 102, 103, 401, 701	ES5390		Metal Металл	300x906 mm	1360 gr
191-01-45	101, 102, 103, 401, 701	ES5460	Ø25mm Boru Taşıyıcılı T Askı Ø25 mm Oval Tube 'T' Type Hanging Bar "T" образное вешало для Ø25 мм овальной трубы	Metal Металл	300x603 mm	850 gr
191-01-46	101, 102, 103, 401, 701	ES5490			300x903 mm	1120 gr



ELØ2560

ELØ2590

191-01-41

191-01-42



ES4833

ES4930

191-01-36

191-01-37



ES5030

191-01-38



ES5130

ES5230

191-01-39

191-01-40



ES5360

ES5390

191-01-43

191-01-44



ES5460

ES5490

191-01-45

191-01-46

SİPARİŞ KODU ORDER CODE Артикул	F	KOD CODE КОД	AÇIKLAMA DESCRIPTION / НАИМЕНОВАНИЕ	M	D	Birim Ağırlık Unit weight Вес единицы
191-04-01	101, 102, 103, 401	IW02	15x25mm Askı Adaptörlü Düz Baston Flat Hanger for 15x25mm Profile Квадратный кронштейн на трубу 15x25	Metal Металл	L: 300 mm (15 x 15 mm)	245 gr
191-04-02	101, 102, 103, 401	IW03	15x25mm Askı Adaptörlü Dereceli Baston Sloping Hanger for 15x25mm Profile Кронштейн наклонный с штырями на трубу 15x25	Metal Металл	L: 300 mm (15 x 15 mm)	256 gr
191-04-03	101, 102, 103, 401	IW04..615	15x25 mm Askı Adaptörlü Çubuk Askı Taşıyıcı Rod Hanger for 15x25mm Profile Крючок на трубу 15x25 мм	Metal Металл	Ø6mm, L: 150mm	72 gr
191-04-04	101, 102, 103, 401	IW04..620			Ø6mm, L: 200mm	83 gr
191-04-05	101, 102, 103, 401	IW04..815		Metal Металл	Ø8mm, L: 150mm	97 gr
191-04-06	101, 102, 103, 401	IW04..820			Ø8mm, L: 200mm	115 gr
191-04-07	101, 102, 103, 401	IW07	15x25mm Askı Adaptörlü Top Tutacağı Ball holder with 15x25mm profile Кольцо для мяча на трубу 15x25 мм	Metal Металл	Ø6mm, L: 180 mm	128 gr
191-04-08	101, 102, 103, 401	IW08	15x25mm Askı Adaptörlü Siperli Şapkalık Hat holder with 15x25 profile Вешалка для шляп с козырьком на трубу 15x25 мм	Metal Металл	Ø5mm, L: 180 mm	255 gr
191-04-09	101, 102, 103, 401	IW18	15x25mm Askı Adaptörlü "Z" Tipi Kare Baston Z Type Hanger 15x25mm profile Кронштейн типа «Z» на трубу 15x25 мм	Metal Металл	150x150x150mm, (15x15mm)	293 gr
191-04-10	101, 102, 103, 401	IW19	15x25mm Askı Adaptörlü İki Yönlü Askı Kolu Two Way Hanger for 15x25mm Profile Вешало горизонтальное на трубу 15x25 мм	Metal Металл	L: 340 mm	280 gr



IW02  
191-04-01



IW03  
191-04-02



IW04..615  
191-04-03

IW04..815  
191-04-05



IW07  
191-04-07

IW04..620  
191-04-04

IW04..820  
191-04-06



IW08  
191-04-08

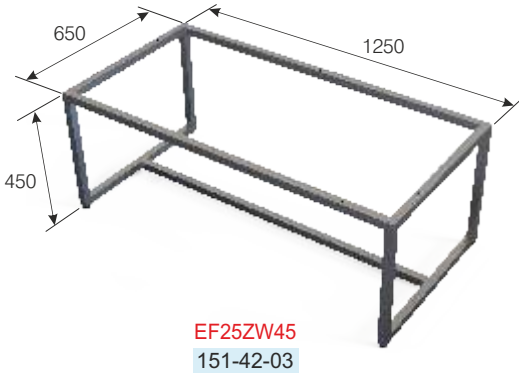
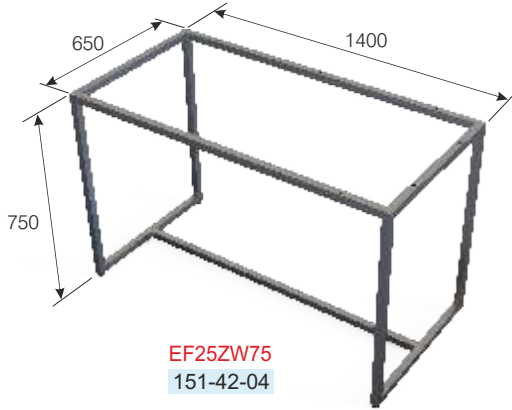


IW18  
191-04-09

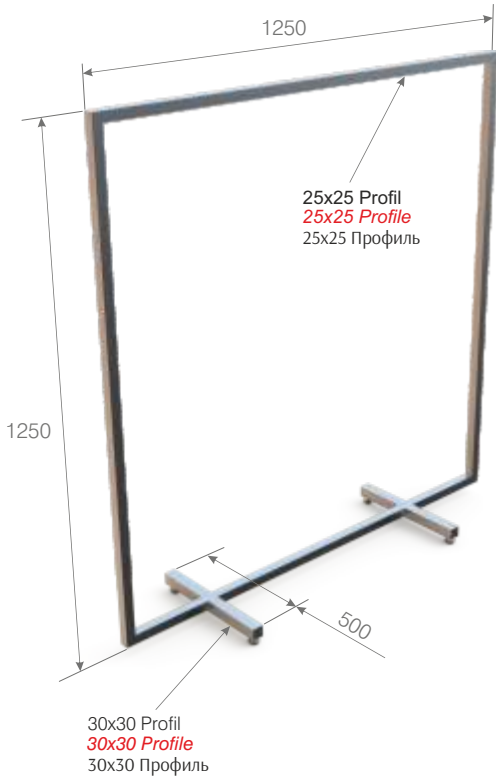


IW19  
191-04-10

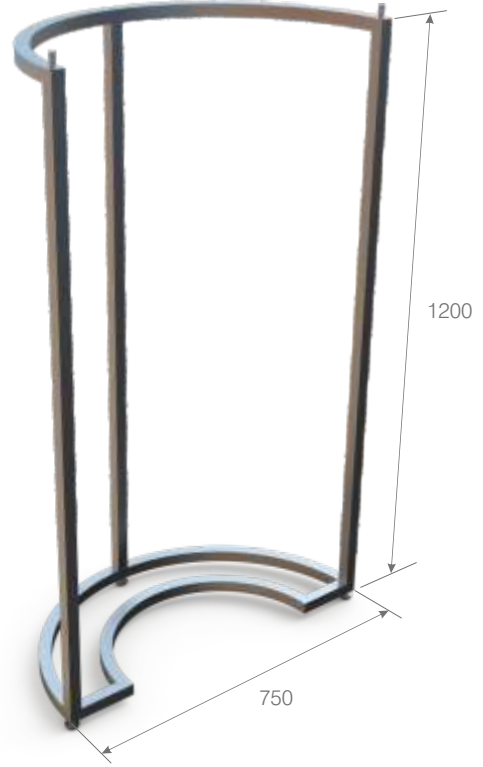
SİPARİŞ KODU ORDER CODE Артикул	F	KOD CODE КОД	AÇIKLAMA DESCRIPTION / НАИМЕНОВАНИЕ	M	D	Birim Ağırlık Unit weight Вес единицы
151-42-03	101, 102, 103, 401, 701	EF25ZW45	Flat küçük zigon 25x25mm (Ahşap İçin) Small Flat Zigon for wood (25x25mm) Каркас для стола типа zigon (для дерева)	Metal Металл	650 x 1250 x 450 mm	12500 gr
151-42-04	101, 102, 103, 401, 701	EF25ZW75	Flat Büyük zigon 25x25mm (Ahşap İçin) Large Flat Zigon for wood (25x25mm) Каркас для стола типа zigon (для дерева)	Metal Металл	650 x 1250 x 750 mm	13300 gr
151-42-01	101, 102, 103, 401, 701	EF25ZG45	Flat Küçük zigon 25x25mm (Cam İçin) Small Flat Zigon for Glass (25x25mm) Каркас для стола типа zigon (для стекла)	Metal Металл	650 x 1250 x 450 mm	12500 gr
151-42-02	101, 102, 103, 401, 701	EF25ZG75	Flat Büyük zigon 25x25mm (Cam İçin) Large Flat Zigon for wood (25x25mm) Каркас для стола типа zigon (для стекла)	Metal Металл	650 x 1250 x 750 mm	13300 gr



SİPARİŞ KODU ORDER CODE Артикул	F	KOD CODE КОД	AÇIKLAMA DESCRIPTION / НАИМЕНОВАНИЕ	M	D	Birim Ağırlık Unit weight Вес единицы
151-33-01	101, 102, 103, 401, 701, 702	EF25T2	Seyyar Askı Stand Portable hanger stand Портативная напольная вешалка с двойной навеской	Metal Металл	1250 x 1250 mm	5800 gr
151-34-01	101, 102, 103, 701, 702	EF25C1	"C" Tipi Orta Stand C Type Middle Stand Средний стенд типа "C"	Metal Металл	750 x 1200 mm	8200 gr



EF25T2  
151-33-01



EF25C1  
151-34-01



ölçülerde değişiklik yapma hakkı saklıdır. MESAN reserves the right to change the dimensions. Компания оставляет за собой право вносить изменения в размеры.

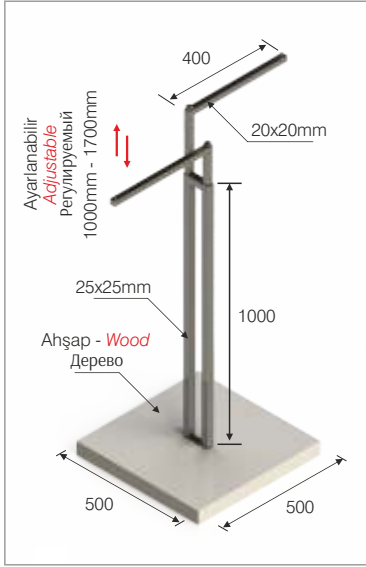


1A1.

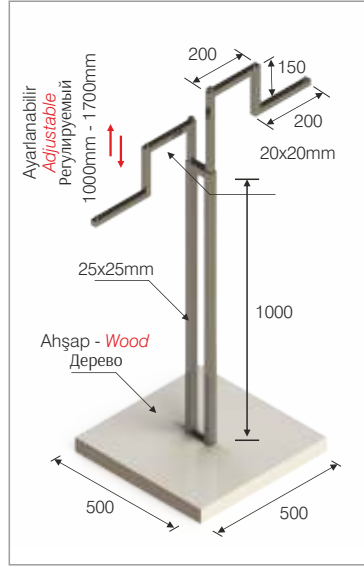


ölçülerde değişiklik yapma hakkı saklıdır. MESAN reserves the right to change the dimensions. К изменению размеров без另行通知.

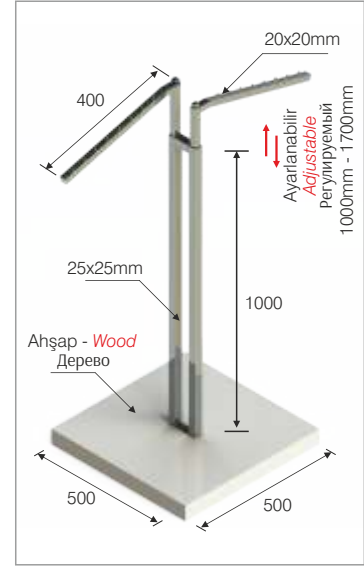
SİPARİŞ KODU ORDER CODE Артикул	F	KOD CODE КОД	AÇIKLAMA DESCRIPTION / НАИМЕНОВАНИЕ	M	D	Birim Ağırlık Unit weight Вес единицы
151-35-01	101, 102, 103, 401, 701	EF25A2F	Düz 2 Kollu Ahtapot Stand Height Adjustable Stand with 2 Flat Hanger Стенд с двумя прямыми навесами	Metal Металл	500 x 500 x 1150 mm	12900 gr
151-35-03	101, 102, 103, 401, 701	EF25A2Z	"Z" Tipi 2 Kollu Ahtapot Stand Height Adjustable Stand with 2 Z Type Hanger Стенд с двумя навесами типа "Z"	Metal Металл	500 x 500 x 1150 mm	13400 gr
151-35-02	101, 102, 103, 401, 701	EF25A2S	Eğimli 2 Kollu Ahtapot Stand Height Adjustable Stand with 2 Sloping Hanger Стенд с двумя наклонными навесами	Metal Металл	500 x 500 x 1150 mm	12900 gr
151-36-01	101, 102, 103, 401, 701	EF25A4F	Düz 4 Kollu Ahtapot Stand Height Adjustable Stand with 4 Flat Hanger Стенд с четырьмя прямыми навесами	Metal Металл	600 x 600 x 1100 mm	20000 gr
151-36-03	101, 102, 103, 401, 701	EF25A4Z	"Z" Tipi 4 Kollu Ahtapot Stand Height Adjustable Stand with 4 Z Type Hanger Стенд с четырьмя навесами типа "Z"	Metal Металл	600 x 600 x 1100 mm	20000 gr
151-36-02	101, 102, 103, 401, 701	EF25A4S	Eğimli 4 Kollu Ahtapot Stand Height Adjustable Stand with 4 Sloping Hanger Стенд с четырьмя наклонными навесами	Metal Металл	600 x 600 x 1100 mm	20000 gr



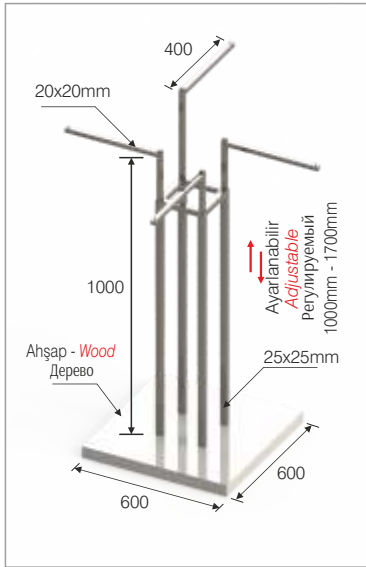
EF25A2F 151-35-01



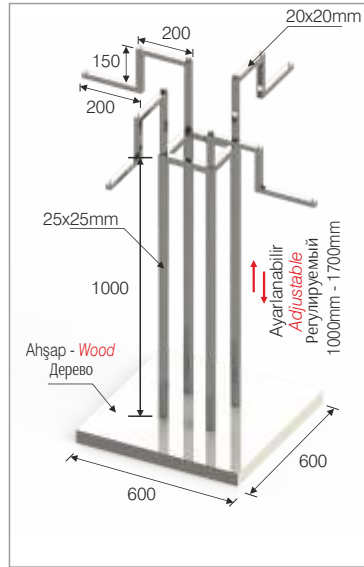
EF25A2Z 151-35-03



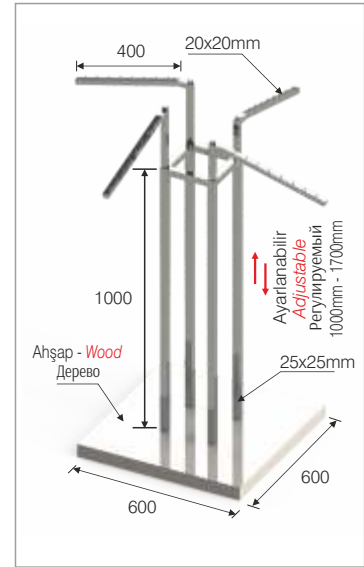
EF25A2S 151-35-02



EF25A4F 151-36-01



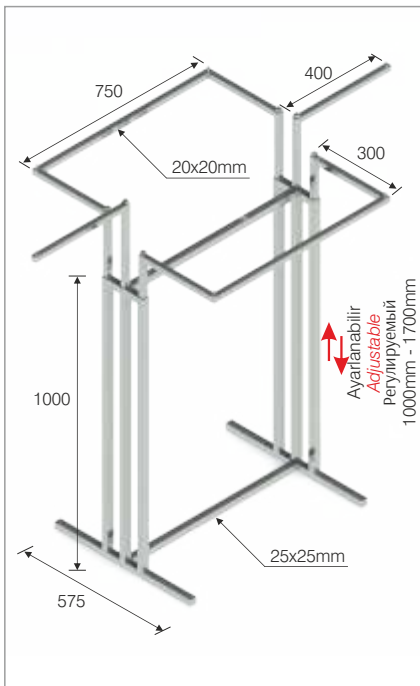
EF25A4Z 151-36-03



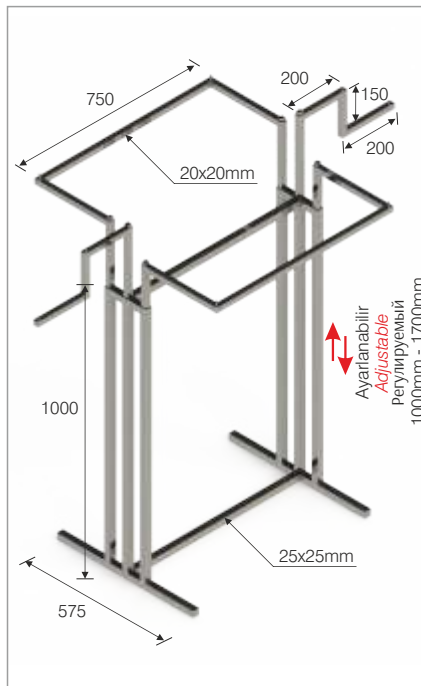
EF25A4S 151-36-02

öçülerde deęişiklik uarına hakkı saklıdır. MESAN reserves the right to change the dimensions. Компания оставляет за собой право вносить изменения в размеры.

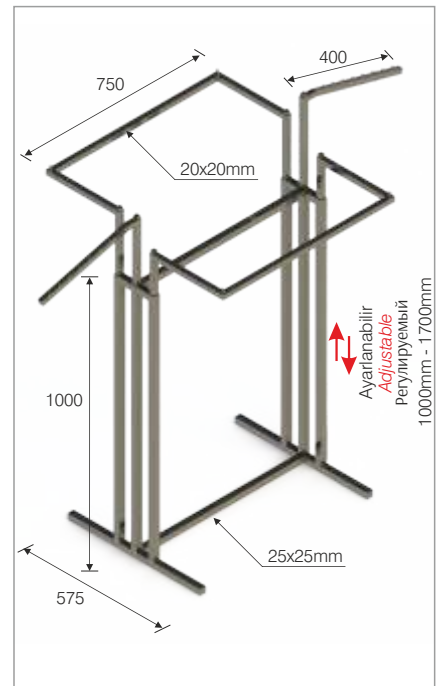
SİPARİŞ KODU ORDER CODE АРТИКУЛ	F	KOD CODE КОД	AÇIKLAMA DESCRIPTION / НАИМЕНОВАНИЕ	M	D	Birim Ağırlık Unit weight Вес единицы
151-37-01	101, 102, 103, 401, 701	EF25A6F	Düz 6 Kollu Ahtapot Stand Height Adjustable Stand with 6 Flat Hanger Стенд с шестью прямыми навесами	Metal Металл	600 x 750 x 1100 mm	19000 gr
151-37-03	101, 102, 103, 401, 701	EF25A6Z	"Z" Tipi 6 Kollu Ahtapot Stand Height Adjustable Stand with 6 Sloping Hanger Стенд с шестью навесами типа "Z"	Metal Металл	600 x 750 x 1100 mm	19000 gr
151-37-02	101, 102, 103, 401, 701	EF25A6S	Eğimli 6 Kollu Ahtapot Stand Height Adjustable Stand with 6 Sloping Hanger Стенд с шестью наклонными навесами	Metal Металл	600 x 750 x 1100 mm	19000 gr
151-35-04	101, 102, 103, 401, 701	EF25T2A	Ahtapot Kollu Seyyar Askı Standı Height Adjustable Portable Stand Портативная напольная вешалка с навесами	Metal Металл	400 x 750 x 1350 mm	8900 gr



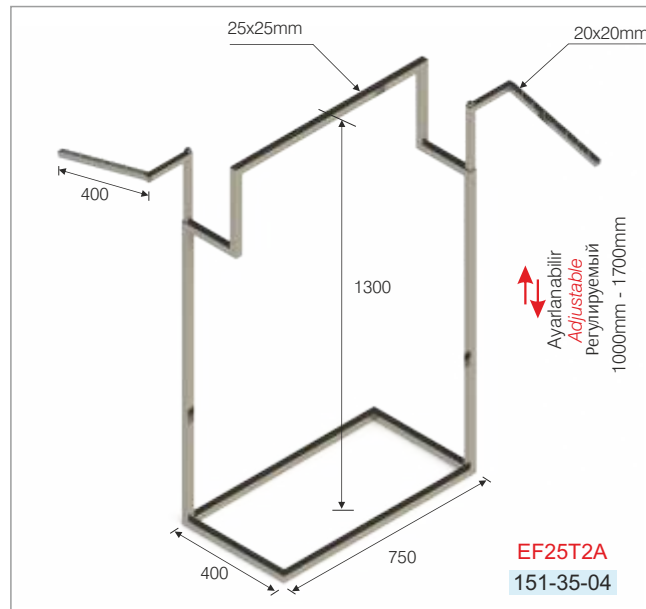
EF25A6F 151-37-01



EF25A6Z 151-37-03



EF25A6S 151-37-02



EF25T2A  
151-35-04

öçülerde deęişiklik yapma hakkı saklıdır. MESAN reserves the right to change the dimensions. Компания оставляет за собой право вносить изменения в размеры.

MESAN SHOP DESIGN



**MAX** <sup>30 X 30</sup> **ELITE**<sup>®</sup> | flat system

1A2.

SİPARİŞ KODU ORDER CODE Артикул	F	KOD CODE КОД	AÇIKLAMA DESCRIPTION / НАИМЕНОВАНИЕ	M	D	Birim Ağırlık Unit weight Вес единицы
153-12-01	101, 102, 103, 401 701	EF30F60	Elite Duvar Ünite Çerçevesi <i>Elite wall unit frame</i>	Metal Металл	600 x 1300 mm	610 gr
153-12-02	101, 102, 103, 401 701	EF30F90	Плоское обрамление стенные типа «Elit»		900 x 1300 mm	910 gr
153-51-01	101, 102, 103, 401 701	EDW13	Duvar Bağlantı Adaptörü <i>Wall distance holder</i> Крепление к стене для пристенной стойки дистанционное	Metal Металл	130 mm	380 gr
153-51-02	101, 102, 103, 401 701	EDW23			230 mm	520 gr
153-51-03	101, 102, 103, 401 701	EDW33			330 mm	658 gr



EF30F60  
153-12-01

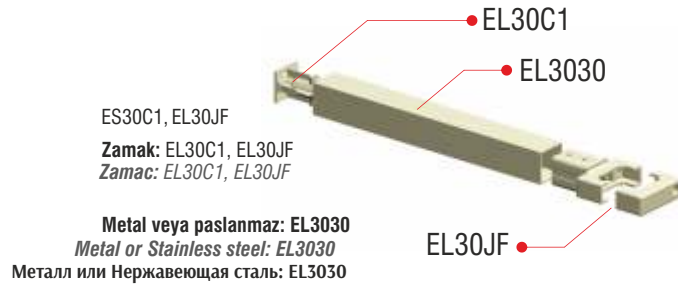
EF30F90  
153-12-02



EDW13  
153-51-01

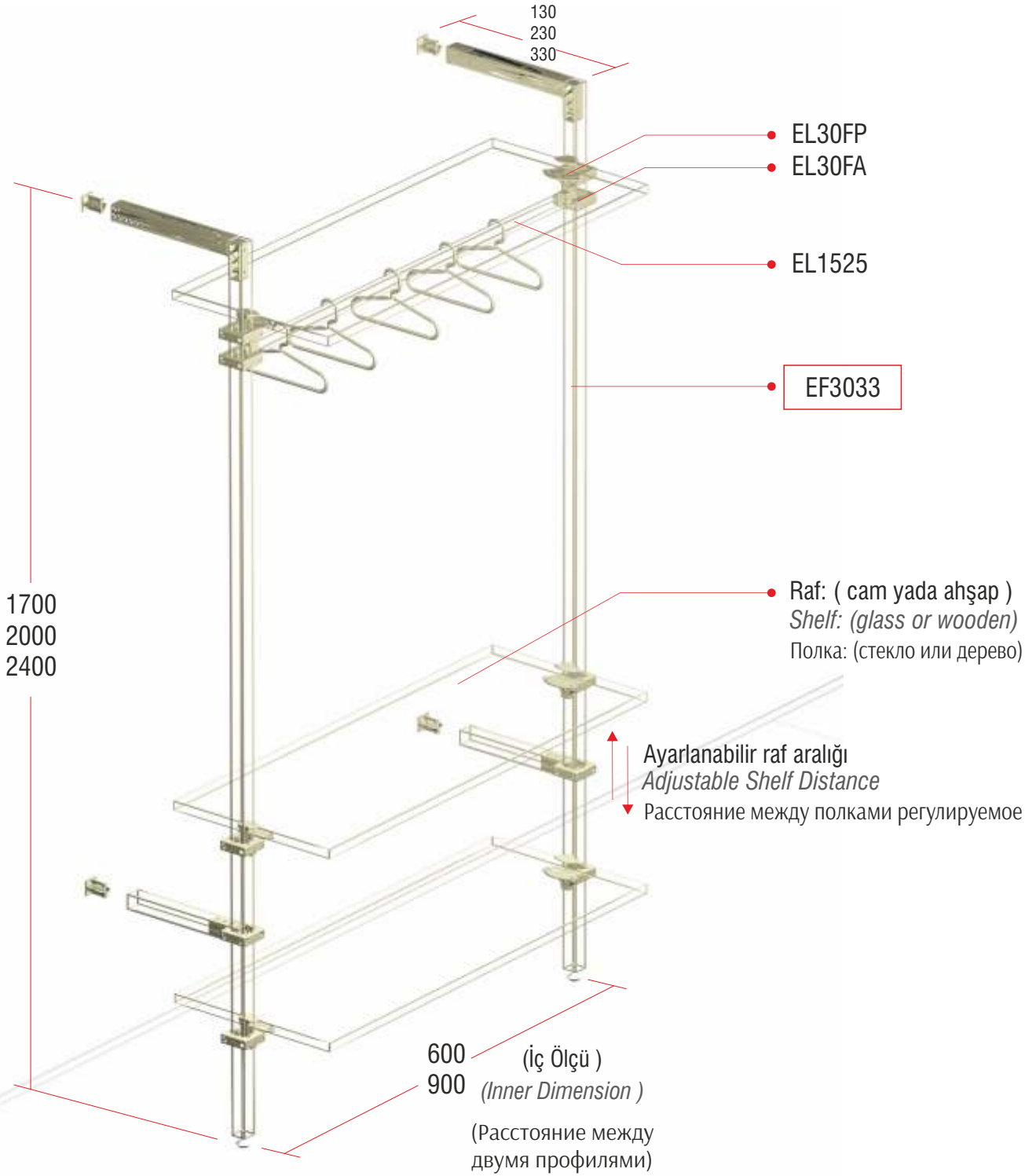
EDW23  
153-51-02

EDW33  
153-51-03



ölçülerde değişiklik yapma hakkı saklıdır. MESAN reserves the right to change the dimensions. Компания оставляет за собой право вносить изменения в размеры.

ölçülerde değişiklik yapma hakkı saklıdır. MESAN reserves the right to change the dimensions. Компания оставляет за собой право вносить изменения в размеры.



1A2.

SİPARİŞ KODU ORDER CODE Артикул	F	KOD CODE КОД	AÇIKLAMA DESCRIPTION / НАИМЕНОВАНИЕ	M	D	Birim Ağırlık Unit weight Вес единицы
153-52-01	101, 102, 103, 401 701	ELV10	Tavan Bağlantı Adaptörü <i>Flange for ceiling</i> Фланец для потолка	Metal Металл	80x80x100 mm	270 gr
153-52-02	101, 102, 103, 401 701	ELV30			80x80x300 mm	545 gr
153-53-01	101, 102, 103, 401 701	EDC20	Tavan Bağlantı Seti <i>Ceiling distance holder</i> Крепление к потолку для каркаса дистанционное	Metal Металл	80x80x200 mm	1020 gr
153-53-02		EDC30			80x80x300 mm	1160 gr
153-53-03		EDC50			80x80x500 mm	1435 gr
153-54-01	101, 102, 103, 401 701	EDP60	Profil Bağlantı Seti <i>Profile distance holder</i> Крепление для профилей дистанционное	Metal Металл	570 mm	1100 gr
153-54-02		EDP90			870 mm	1515gr
153-54-03		EDP120			1170 mm	1930 gr



ELV10  
153-52-01

ELV30  
153-52-02



EDC20  
153-53-01

EDC30  
153-53-02

EDC50  
153-53-03

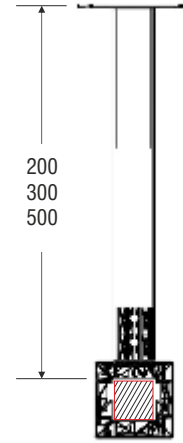
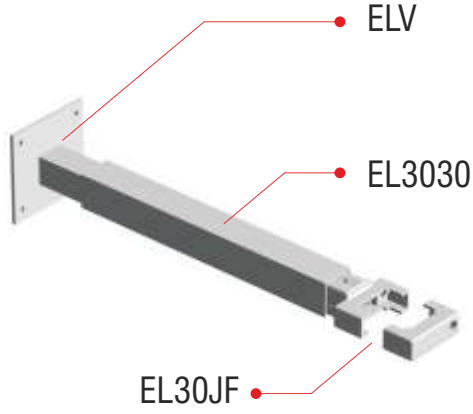


EDP60  
153-54-01

EDP90  
153-54-02

EDP120  
153-54-03

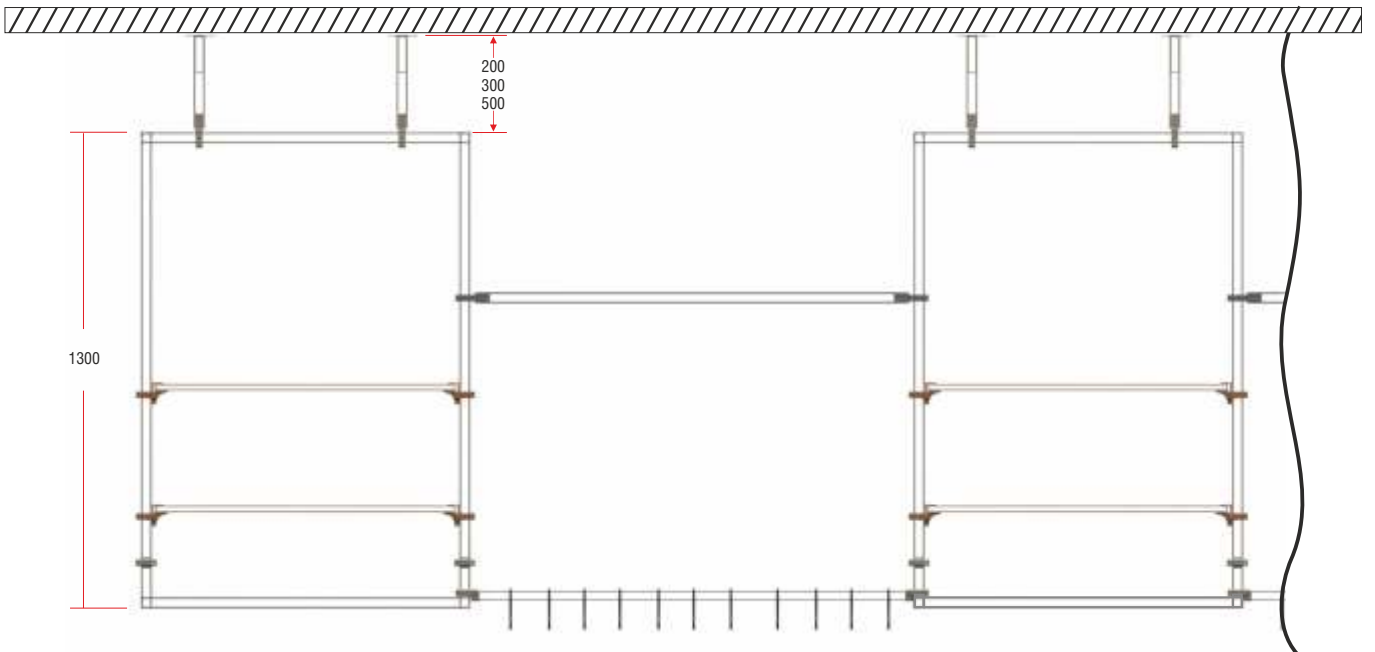
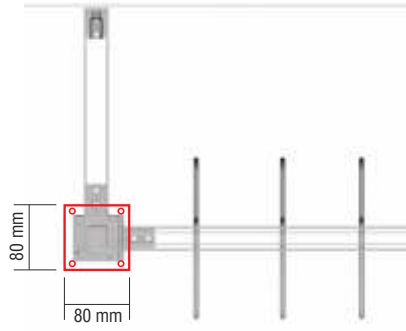
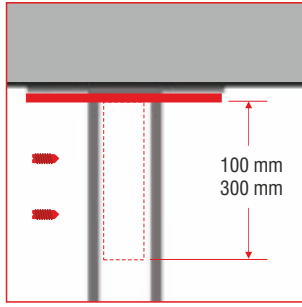
ölçülerde değişiklik yapma hakkı saklıdır. MESAN reserves the right to change the dimensions. Компания оставляет за собой право вносить изменения в размеры.



Zamak: EL30JF  
Zamac: EL30JF EL30JF

Metal veya paslanmaz: EL3030, ELV10  
Metal or Stainless steel: EL3030, ELV10  
Металл или Нержавеющая сталь: EL3030, ELV10

1A2.



ölçülerde değişiklik yapma hakkı saklıdır. MESAN reserves the right to change the dimensions. Компания оставляет за собой право вносить изменения в размеры.



New  
Product

1A2.

**ELITE  
DÖNER ASKI  
MODÜLÜ**

**ELITE SWIVEL  
HANGER  
MODULE**

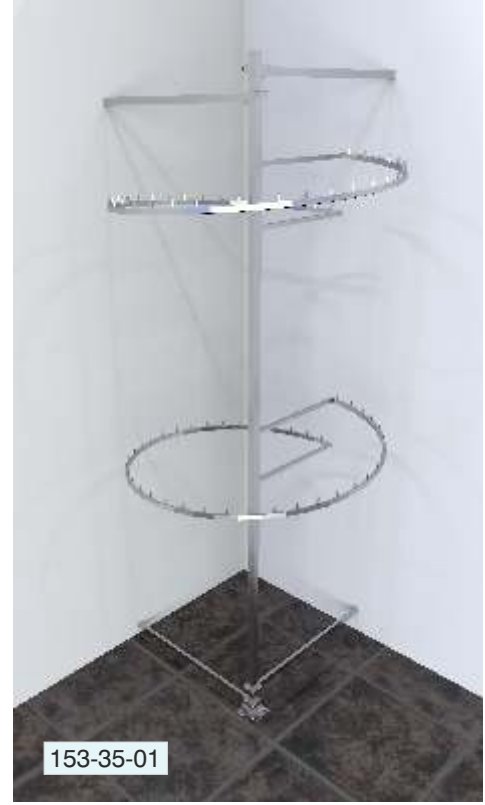
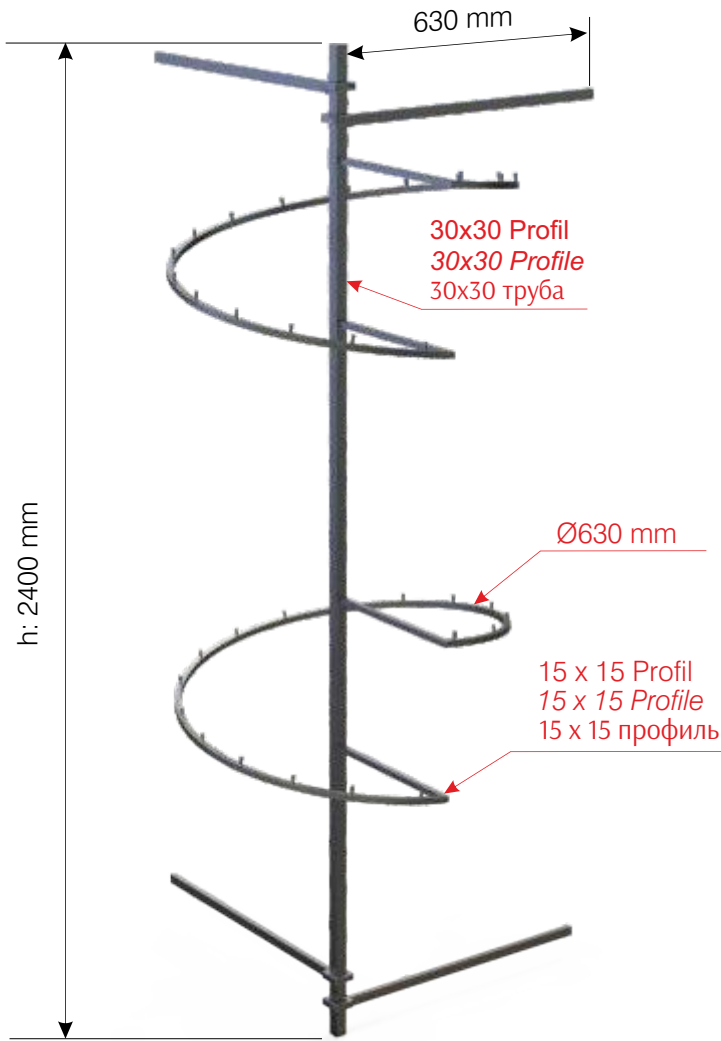
**МОДУЛЬ  
ВРАЩАЮЩЕЙСЯ  
ВЕШАЛКИ ELITE**



öçülerde ölçü değişikliklerine hakki saklidir. MESAN reserves the right to change the dimensions. Компания оставляет за собой право вносить изменения в размеры.

SİPARİŞ KODU ORDER CODE АРТИКУЛ	F	KOD CODE КОД	AÇIKLAMA DESCRIPTION / НАИМЕНОВАНИЕ	M	D	Birim Ağırlık Unit weight Вес единицы
153-35-01	101, 102, 103, 701, 702	-	Elite Döner Köşe Askılık Modülü ( Duvar Bağlantılı ) Rotation Hanger Module (with wall-connection)	Metal Металл	Ø630 x 2400mm	-
153-35-02		-	Модуль вращающейся вешалки Elite (с соединением к стене)			-

1A2.

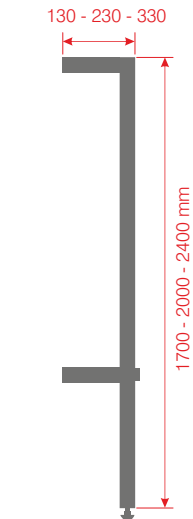


ölçülerde değişiklik yapma hakkı saklıdır. MESAN reserves the right to change the dimensions. Компания оставляет за собой право вносить изменения в размеры.

1A2.

SİPARİŞ KODU ORDER CODE АРТИКУЛ	F	KOD CODE КОД	AÇIKLAMA DESCRIPTION / НАИМЕНОВАНИЕ	M	D	Birim Ağırlık Unit weight Вес единицы
153-01-01	101, 102, 103, 401 701	EF3013170	Duvar Dikmesi Wall upright Стойка пристенная	Metal Металл	1700 x 130 mm	3000 gr
153-01-02		EF3013200			2000 x 130 mm	3415 gr
153-01-03		EF3013240			2400 x 130 mm	4000 gr
153-01-04	101, 102, 103, 401 701	EF3023170	Duvar Dikmesi Wall upright Стойка пристенная	Metal Металл	1700 x 230 mm	3250 gr
153-01-05		EF3023200			2000 x 230 mm	3675 gr
153-01-07		EF3023240			2400 x 230 mm	4250 gr
153-01-08	101, 102, 103, 401 701	EF3033170	Duvar Dikmesi Wall upright Стойка пристенная	Metal Металл	1700 x 330 mm	3500 gr
153-01-09		EF3033200			2000 x 330 mm	3915 gr
153-01-10		EF3033240			2400 x 330 mm	4500 gr

EF3013  
EF3023  
EF3033



BM30M8



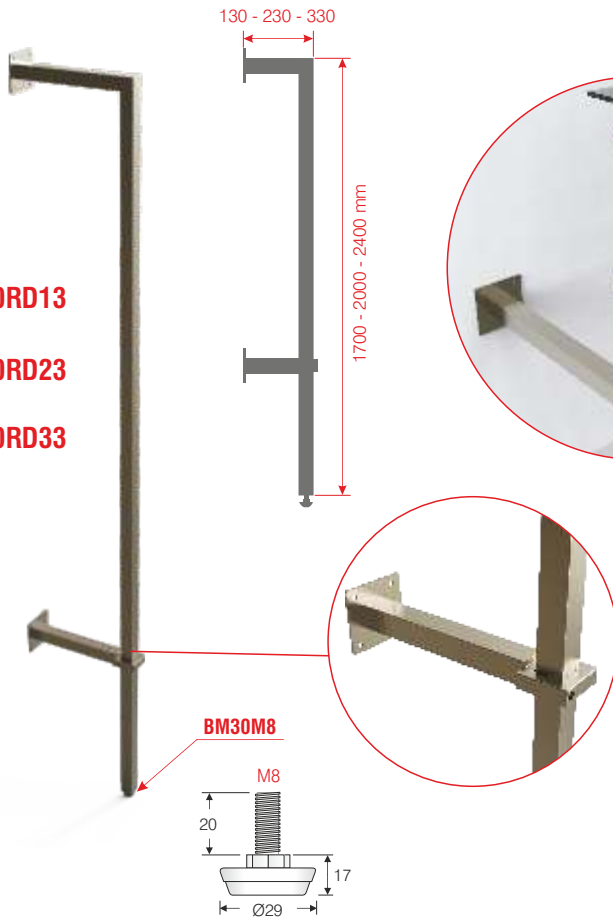
ölçülerde değişiklik yapma hakkı saklıdır. MESAN reserves the right to change the dimensions. Компания оставляет за собой право вносить изменения в размеры.

SİPARİŞ KODU ORDER CODE Артикул	F	KOD CODE КОД	AÇIKLAMA DESCRIPTION / НАИМЕНОВАНИЕ	M	D	Birim Ağırlık Unit weight Вес единицы
153-02-01	101, 102, 103, 401 701	EF30RD13170	Duvar Dikmesi Wall upright Стойка пристенная	Metal Металл	1700 x 130 mm	3200 gr
153-02-02		EF30RD13200			2000 x 130 mm	3615 gr
153-02-03		EF30RD13240			2400 x 130 mm	4200 gr
153-02-04	101, 102, 103, 401 701	EF30RD23170	Duvar Dikmesi Wall upright Стойка пристенная	Metal Металл	1700 x 230 mm	3450 gr
153-02-05		EF30RD23200			2000 x 230 mm	3450 gr
153-02-06		EF30RD23240			2400 x 230 mm	4450 gr
153-02-07	101, 102, 103, 401 701	EF30RD33170	Duvar Dikmesi Wall upright Стойка пристенная	Metal Металл	1700 x 330 mm	3700 gr
153-02-08		EF30RD33200			2000 x 330 mm	4115 gr
153-02-09		EF30RD33240			2400 x 330 mm	4700 gr

1A2.

ölçülerde değişiklik yapma hakkı saklıdır. MESAN reserves the right to change the dimensions. Компания оставляет за собой право вносить изменения в размеры.

EF30RD13  
EF30RD23  
EF30RD33



1A2.

SİPARİŞ KODU ORDER CODE АРТИКУЛ	F	KOD CODE КОД	AÇIKLAMA DESCRIPTION / НАИМЕНОВАНИЕ	M	D	Birim Ağırlık Unit weight Вес единицы
153-09-01	101, 102, 103, 401 701	EF30URD13130	"U" Tipi Duvar Dikmesi Wall upright "U" Type Стойка пристенная типа "U"	Metal Металл	1300 x 130 mm	2400 gr
153-09-02		EF30URD23130			1300 x 230mm	2650 gr
153-09-03		EF30URD33130			1300 x 330 mm	2900 gr



EF30URD..130



ölçülerde değişiklik yapma hakkı saklıdır. MESAN reserves the right to change the dimensions. Компания оставляет за собой право вносить изменения в размеры.

SİPARİŞ KODU ORDER CODE АРТИКУЛ	F	KOD CODE КОД	AÇIKLAMA DESCRIPTION / НАИМЕНОВАНИЕ	M	D	Birim Ağırlık Unit weight Вес единицы
191-06-01	101, 102, 103, 401	EL3018	Düz Askı Kolu Flat arm Плоский кронштейн (30 x 30 mm profil için) (for 30 x 30 mm profile) (Для профиля 30 x 30mm)	Metal Металл	L: 340 mm	280 gr
192-99-07	101, 102, 103, 401 701	EL3030	30x30 mm profil 30 x 30 mm profile Профиль 30x30	Metal Металл	30 x 30 x 1,5 mm	1380 gr/mt.

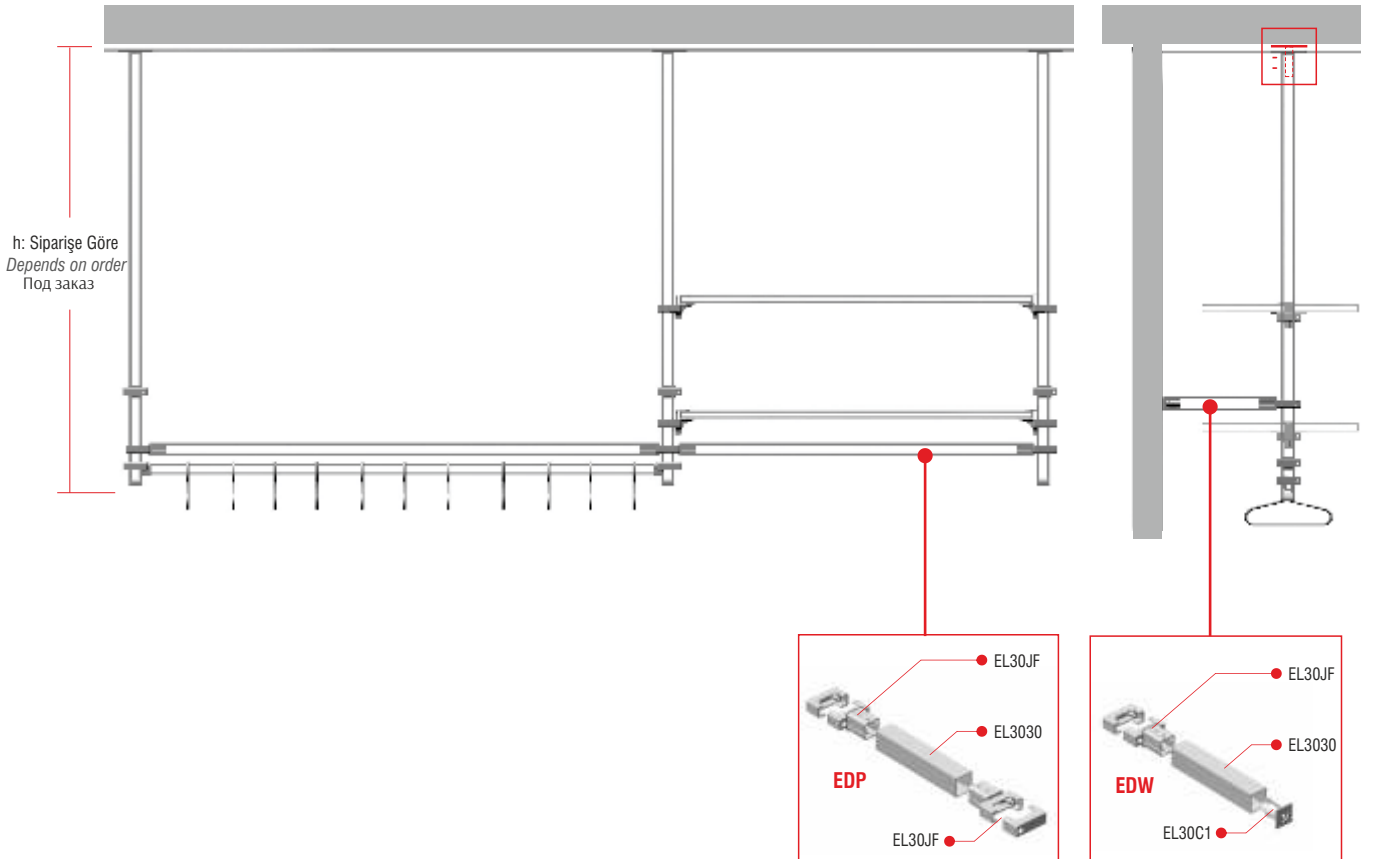


EL3018  
191-06-01



EL3030  
192-99-07

ölçülerde değişiklik yapma hakkı saklıdır. MESAN reserves the right to change the dimensions. Компания оставляет за собой право вносить изменения в размеры.



1A2.

1A2.



öçülerde deęişiklik yapma hakkı saklıdır. MESAN, rezervleri için ölçülerde deęişiklik yapma hakkı saklıdır. MESAN, rezervleri için ölçülerde deęişiklik yapma hakkı saklıdır. MESAN, rezervleri için ölçülerde deęişiklik yapma hakkı saklıdır. MESAN, rezervleri için ölçülerde deęişiklik yapma hakkı saklıdır.

SİPARİŞ KODU ORDER CODE АРТИКУЛ	F	KOD CODE КОД	AÇIKLAMA DESCRIPTION / НАИМЕНОВАНИЕ	M	D	Birim Ağırlık Unit weight Вес единицы
192-02-10	101, 102, 103, 401 412	EL30PP	Elite Çift Yönlü Penguen Kelepçe ELITE penguin clamp Зажим типа «ELITE -penguin» 4 mm' den 20 mm' ye ayarlanabilir. 4 mm to 20 mm adjustable Регулируемый 4-20мм	Zamak Zamac	-	334 gr
192-02-08	101, 102, 103, 401 412	EL30JF	ELITE Birleştirici + Bitiş Kelepçe ELITE joint finished clamp Полированный соединительный зажим типа «ELITE» iç 30 x 30mm, dış 55 x 55mm Inside 30 x 30 mm, Outside 55 x 55 mm внутренний 30x30 мм, внешний 55x55 мм	Zamak Zamac	-	185 gr
192-02-05	101, 102, 103, 401 412	EL30FA	ELITE Tek Tarafı Askı Borusu Adaptörlü Bitiş Kelepçe ELITE profile finished with clamp for tube adapter with one way Полированный зажим с односторонним держателем для штанги типа «ELITE» iç 30 x 30mm, dış 55 x 55mm Inside 30 x 30 mm, Outside 55 x 55 mm внутренний 30x30 мм, внешний 55x55 мм	Zamak Zamac	-	167 gr
192-02-01	101, 102, 103, 401 412	EL30AA	Elite 2 Yönlü Askı Taşıyıcı Kelepçe ELITE clamp with hanging tube Зажим с держателем для штанги типа «ELITE» iç 30 x 30mm dış 55 x 55mm Inside 30 x 30 mm, Outside 55 x 55 mm внутренний 30x30 мм внешний 55x55 мм	Zamak Zamac	-	184 gr
192-02-09	101, 102, 103, 401 412	EL30JJ	Elite Çiftli Birleştirici Kelepçesi ELITE double joint clamp Зажим с двусторонним держателем для штанги типа «ELITE» iç 30 x 30mm, dış 55 x 55mm Inside 30 x 30 mm, Outside 55 x 55 mm внутренний 30x30 мм, внешний 55x55 мм	Zamak Zamac	-	220 gr
192-02-03	101, 102, 103, 401 412	EL30C1	30 x 30 teklı adaptör 30 x 30 finish adapter односторонний адаптер 30 x 30 x 1,5mm profil için 30 x 30 x 1,5mm for profile 30 x 30 x 1,5mm для профиля	Zamak Zamac	-	49 gr
192-02-04	101, 102, 103, 401 412	EL30C2	30 x 30 köşe adaptör 30 x 30 corner adapter угловой адаптер 30 x 30 x 1,5mm profil için 30 x 30 x 1,5mm for profile 30 x 30 x 1,5mm для профиля	Zamak Zamac	-	178 gr
192-02-07	101, 102, 103, 401 412	EL30FP	ELITE Tek Tarafı Penguen Adaptörlü Bitiş Kelepçe ELITE profile finished clamp with penguin adapter one way Полированный Зажим с односторонним держателем для кронштейна типа «ELITE» 4 mm' den 20 mm' ye ayarlanabilir. 4 mm to 20 mm adjustable Регулируемый 4-20мм	Zamak Zamac	-	241 gr
192-02-02	101, 102, 103, 401 412	EL30AP	ELITE Penguen ve Askı Borusu Adaptörlü Kelepçe ELITE profile clamp with penguin and tube adapter Зажим penguin с держателем для штанги типа «ELITE» 4 mm' den 20 mm' ye ayarlanabilir. 4 mm to 20 mm adjustable Регулируемый 4-20мм	Zamak Zamac	-	260 gr
192-02-06	101, 102, 103, 401 412	EL30FF	Elite Bitiş Kelepçesi ELITE finished clamp Полированный зажим типа «ELITE» iç 30 x 30mm, dış 55 x 55mm Inside 30 x 30 mm, Outside 55 x 55 mm внутренний 30x30 мм, внешний 55x55 мм	Zamak Zamac	-	150 gr
192-02-12	101, 102, 103, 401 412	EL30CC	Elite Yuvalı Bitiş Kelepçe ELITE finished clamp Конечный зажим «ELITE» iç 30 x 30mm, dış 55 x 55mm Inside 30 x 30 mm, Outside 55 x 55 mm внешний 30x30мм, внешний зажим 55x55мм	Zamak Zamac	-	150 gr



EL30PP

192-02-10



EL30JF

192-02-08



EL30FA

192-02-05



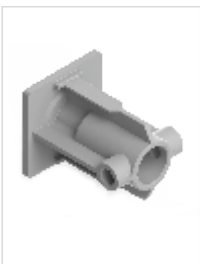
EL30AA

192-02-01



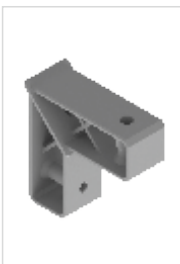
EL30JJ

192-02-09



EL30C1

192-02-03



EL30C2

192-02-04



EL30FP

192-02-07



EL30AP

192-02-02



EL30FF

192-02-06



EL30CC

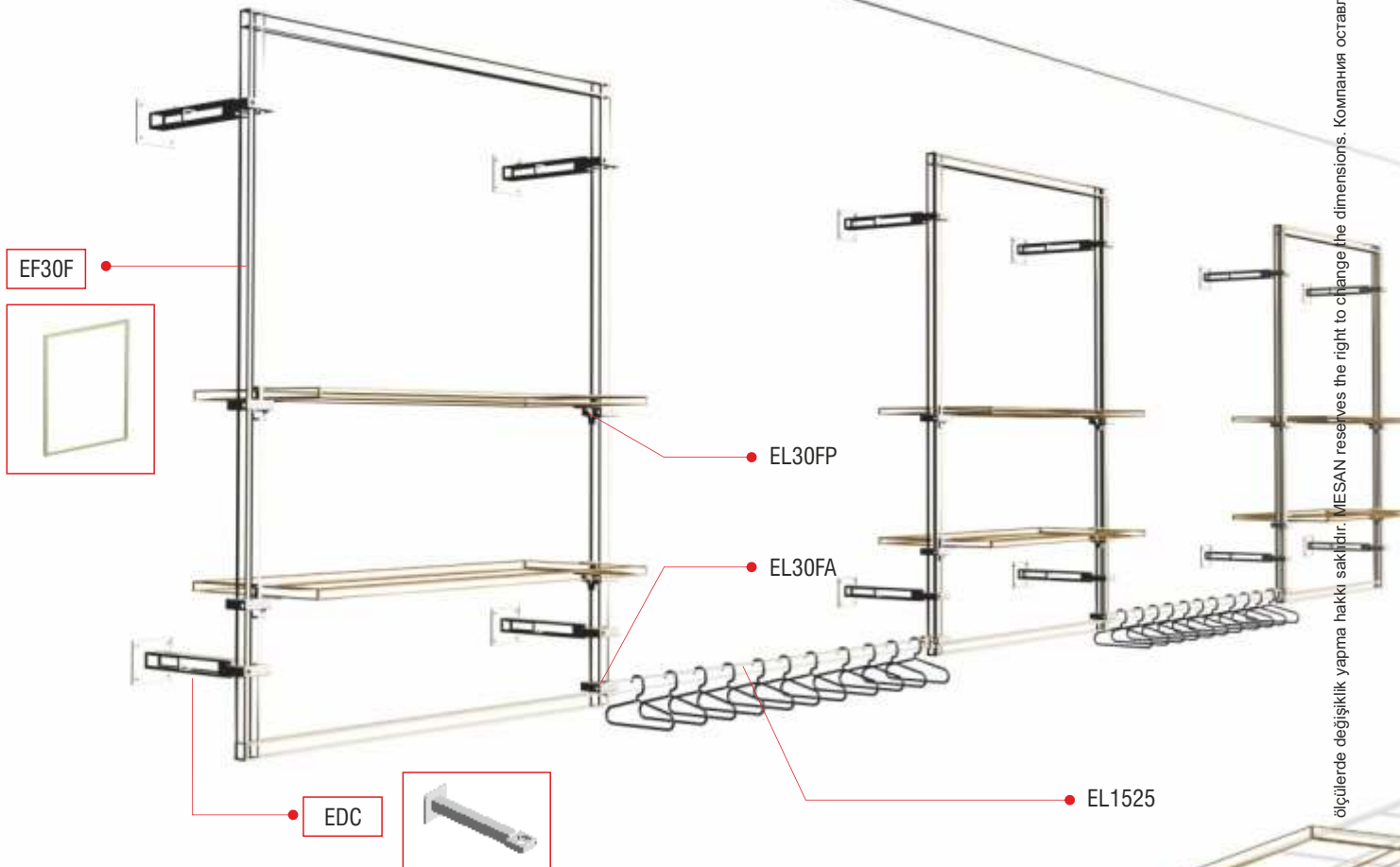
192-02-12



1A2.



DÜZ DUVAR ÇERÇEVESİ  
FLAT WALL FRAME  
ОБРАМЛЕНИЕ ДЛЯ ПЛОСКОЙ СТЕНЫ



ölçülerde değişiklik yapma hakkı saklıdır. MESAN reserves the right to change the dimensions. Компания оставляет за собой право вносить изменения в размеры.



1A2.

ölçülerde değişiklik yapma hakkı saklıdır. MESAN, her zaman için ölçüleri değiştirebilir. Şirketin değişiklik yapma hakkı saklıdır. MESAN, her zaman için ölçüleri değiştirebilir.

1A2.

SİPARİŞ KODU ORDER CODE АРТИКУЛ	F	KOD CODE КОД	AÇIKLAMA DESCRIPTION / НАИМЕНОВАНИЕ	M	D	Birim Ağırlık Unit weight Вес единицы
192-99-08	101, 102, 103, 401 701	EL1525	Dikdörtgen Profil (15 x 25 x 1,5 mm) Rectangle Profile (15 x 25 x 1,5 mm ) Квадратная труба (15 x 25 x 1,5 mm)	Metal Металл	15 x 25 x 1,5 mm	780 gr / mt.
191-04-01	101, 102, 103, 401	IW02	15x25mm Askı Adaptörlü Düz Baston Flat Hanger for 15x25mm Profile Квадратный кронштейн на трубу 15x25	Metal Металл	L: 300 mm (15 x 15 mm)	245 gr
191-04-02	101, 102, 103, 401	IW03	15x25mm Askı Adaptörlü Dereceli Baston Slopping Hanger for 15x25mm Profile Кронштейн наклонный с штырями на трубу 15x25	Metal Металл	L: 300 mm (15 x 15 mm)	256 gr
191-04-03	101, 102, 103, 401	IW04615	15x25mm Askı Adaptörlü Çubuk Askı Taşıyıcı Rod Hanger for 15x25mm Profile Крючок на трубу 15x25 с адаптером	Metal Металл	Ø6mm, L: 150mm	72 gr
191-04-04	101, 102, 103, 401	IW04620			Ø6mm, L: 200mm	83 gr
191-04-05	101, 102, 103, 401	IW04815			Ø8mm, L: 150mm	97 gr
191-04-06	101, 102, 103, 401	IW04820			Ø8mm, L: 200mm	115 gr
191-04-10	101, 102, 103, 401	IW19	15x25mm Askı Adaptörlü İki Yönlü Askı Kolu Two Way Hanger for 15x25mm Profile Вешало горизонтальное на трубу 15x25 мм	Metal Металл	L: 340 mm	280 gr
191-04-07	101, 102, 103, 401	IW07	15x25mm Askı Adaptörlü Top Tutacağı Ball holder with 15x25mm profile Кольцо для мяча на трубу 15x25 мм	Metal Металл	Ø6mm, L: 180 mm	128 gr
191-04-08	101, 102, 103, 401	IW08	15x25mm Askı Adaptörlü Siperli Şapkalık Hat holder with 15x25 profile Вешалка для шляп с козырьком на трубу 15x25 мм	Metal Металл	Ø5mm, L: 180 mm	255 gr
191-04-09	101, 102, 103, 401	IW18	15x25mm Askı Adaptörlü "Z" Tipi Baston Z Type Hanger 15x25mm profile Кронштейн типа «Z» на трубу 15x25 мм	Metal Металл	150x150x150mm	293 gr



EL1525

192-99-08



IW02

191-04-01



IW03

191-04-02



IW04615

191-04-03

IW04620

191-04-04

IW04815

191-04-05

IW04820

191-04-06



IW19

191-04-10



IW07

191-04-07



IW08

191-04-08



IW18

191-04-09

ölçülerde değişiklik yapma hakkı saklıdır. MESAN reserves the right to change the dimensions. Компания оставляет за собой право вносить изменения в размеры.

SİPARİŞ KODU ORDER CODE АРТИКУЛ	F	KOD CODE КОД	AÇIKLAMA DESCRIPTION / НАИМЕНОВАНИЕ	M	D	Birim Ağırlık Unit weight Вес единицы
104-73-01	402	BM30M8	Ø30 mm Pingo Ø30mm Adjuster Foot	Metal+Plastik Metal+Plastic	M8, Ø29x10	24 gr
104-73-02	402	BM30M10	Ø30mm Опора регулируемая	Металл+Пластик	M10, Ø29x10	24 gr
192-99-02	300	M30C	Şeffaf Tekerlek Transparent Castor Колесо Прозрачного Цвета	Metal+Plastik Metal+Plastic	300 mm	260 gr
191-06-02	101, 102, 103, 401 701	EL301460	Max Elite Metal Ayakkabılık Max Elite Metal Shoe Rack	Metal Металл	600 mm	1220 gr
191-06-03	101, 102, 103, 401 701	EL301490	Полка для обуви металлическая Max Elite	Metal Металл	900 mm	1565 gr

1A2.



BM30M8  
104-73-01



M30C  
192-99-02

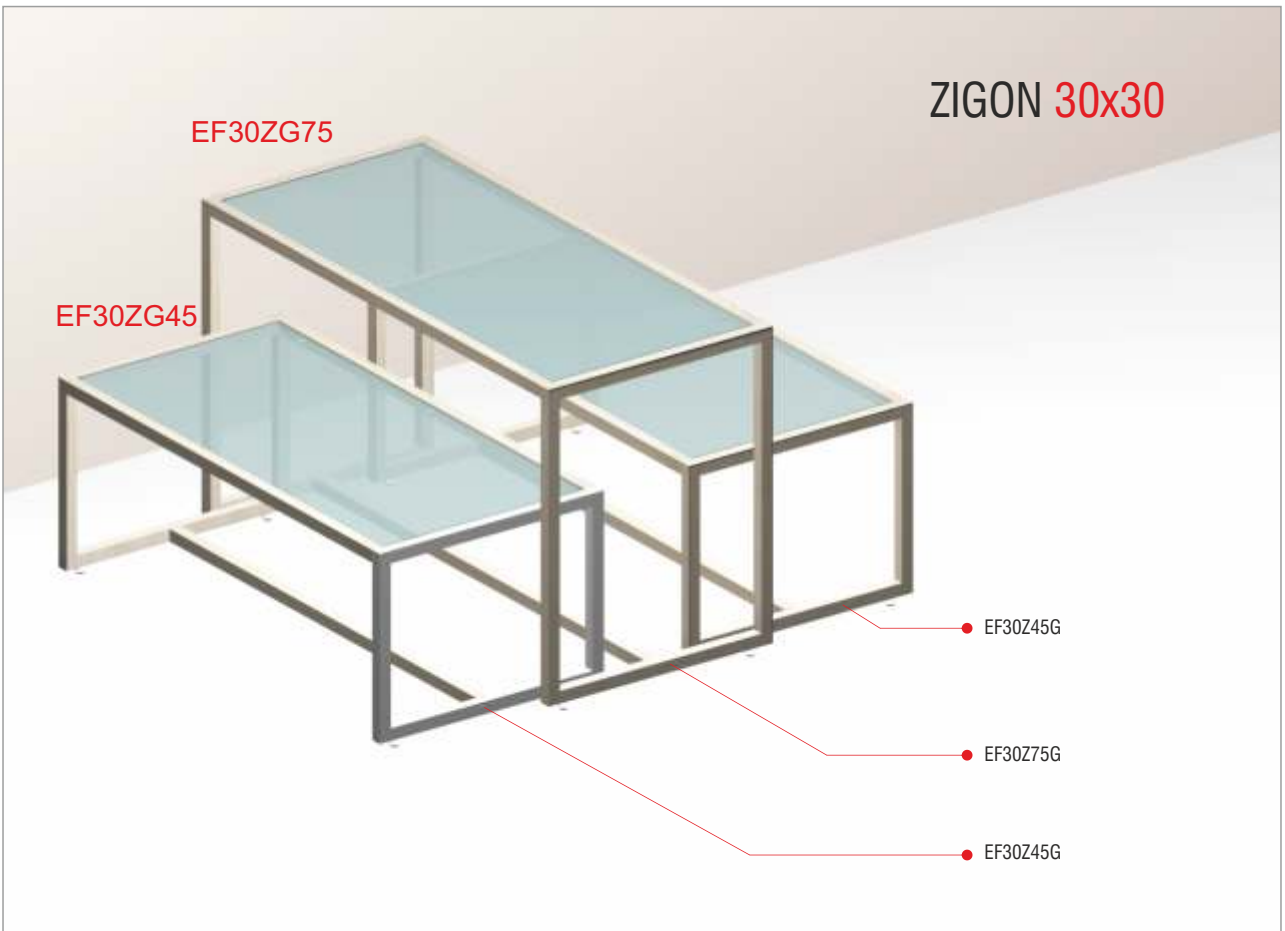


EL301460  
191-06-02

EL301490  
191-06-03



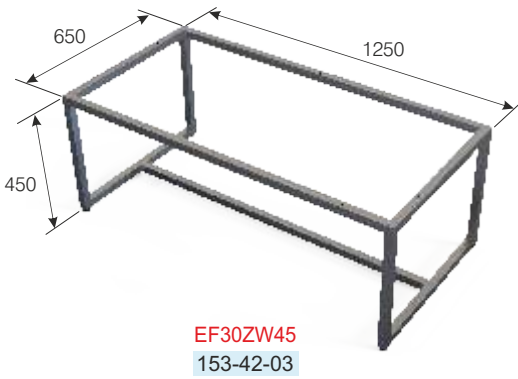
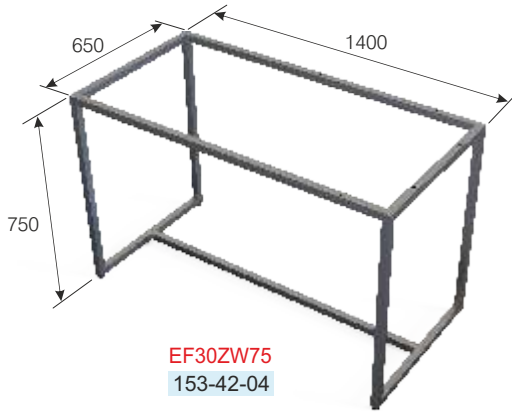
1A2.



ölçülerde değişiklik yapma hakkı saklıdır. MESAN reserves the right to change the dimensions. Компания оставляет за собой право вносить изменения в размеры.

SIPARIŞ KODU ORDER CODE Артикул	F	KOD CODE КОД	AÇIKLAMA DESCRIPTION / НАИМЕНОВАНИЕ	M	D	Birim Ağırlık Unit weight Вес единицы
153-42-03	101, 102, 103, 401 701	EF30ZW45	Flat küçük zigon 30x30mm (Ahşap İçin) Small Flat Zigon for wood (30x30mm) Каркас для маленького стола типа zigon 30x30 (для дерева)	Metal Металл	600 x 1200 x 450 mm	10800 gr
153-42-04	101, 102, 103, 401 701	EF30ZW75	Flat Büyük zigon 30x30mm (Ahşap İçin) Large Flat Zigon for wood (30x30mm) Каркас для большого стола типа zigon 30x30 (для дерева)	Metal Металл	600 x 1300 x 750 mm	12900 gr
153-42-01	101, 102, 103, 401 701	EF30ZG45	Flat Küçük zigon 30x30mm (Cam İçin) Small Flat Zigon for Glass (30x30mm) Каркас для маленького стола типа zigon 30x30 (для стекла)	Metal Металл	600 x 1200 x 450 mm	10800 gr
153-42-02	101, 102, 103, 401 701	EF30ZG75	Flat Büyük zigon 30x30mm (Cam İçin) Large Flat Zigon for wood (30x30mm) Каркас для большого стола типа zigon 30x30 (для стекла)	Metal Металл	600 x 1300 x 750 mm	12900 gr

1A2.



ölçülerde değişiklik yapma hakkı saklıdır. MESAN reserves the right to change the dimensions. Компания оставляет за собой право вносить изменения в размеры.

1A2.



özelliklerinde değişiklik yapma hakkı saklıdır. MESAN reserves the right to change the dimensions. Компания оставляет за собой право вносить изменения в размеры.

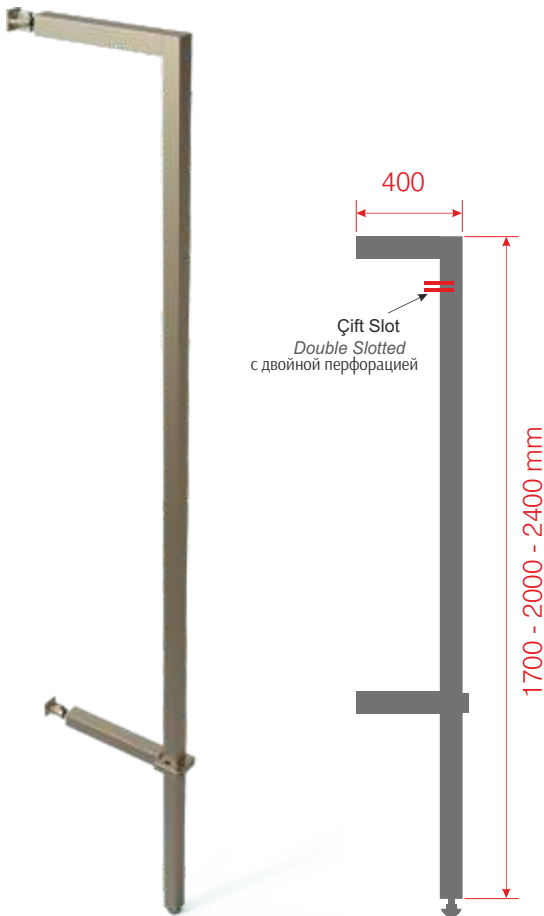


SLOT TOWER 30x30



1A3.

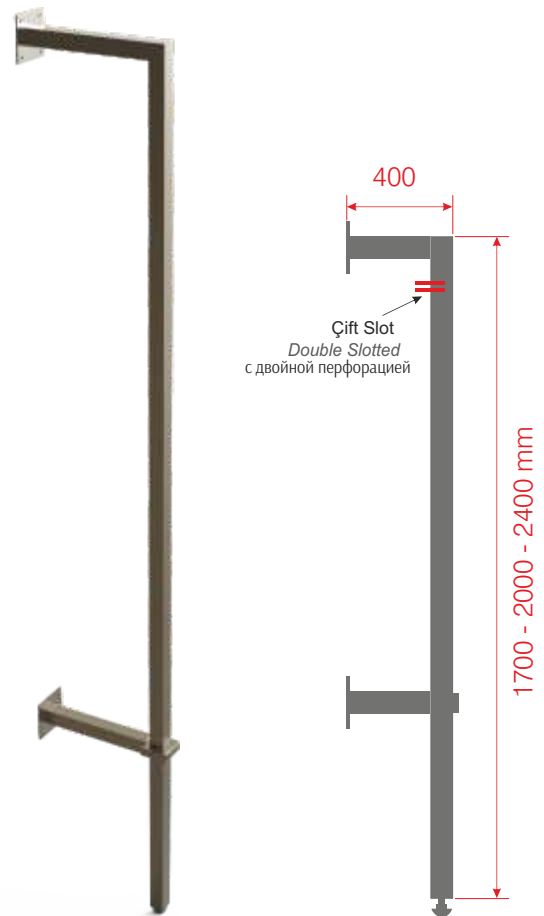
SİPARİŞ KODU ORDER CODE Артикул	F	KOD CODE КОД	AÇIKLAMA DESCRIPTION / НАИМЕНОВАНИЕ	M	D	Birim Ağırlık Unit weight Вес единицы
154-01-01	101, 102, 103, 401 701	ES30B40170	Duvar Dikmesi (Arka Yüzeyden Slot Delikli) <i>Wall uprights (backside with slot)</i> Стойка пристенная (с перфорацией с внутренней стороны)	Metal Металл	400 x 1700 mm	3450 gr
154-01-02	101, 102, 103, 401 701	ES30B40200			400 x 2000 mm	3900 gr
154-01-03	101, 102, 103, 401 701	ES30B40240			400 x 2400 mm	4450 gr
154-02-01	101, 102, 103, 401 701	ES30BRD40170	Flanşlı Duvar Dikmesi (Arka yüzeyden slot delikli) <i>Flanged Wall Upright (Rear Surface Slotted)</i> Стойка пристенная со слот-отверстиями на на задней поверхности	Metal Металл	400 x 2000 mm	3900 gr
154-02-02	101, 102, 103, 401 701	ES30BRD40200			400 x 2400 mm	4315 gr
154-02-03	101, 102, 103, 401 701	ES30BRD40240			400 x 2000 mm	4900 gr



ES30B40170  
154-01-01

ES30B40200  
154-01-02

ES30B40240  
154-01-03



ES30BRD40170  
154-02-01

ES30BRD40200  
154-02-02

ES30BRD40240  
154-02-03

öçülerde deęişiklik uyarma hakkı saklıdır. MESAN reserves the right to change the dimensions. Компания оставляет за собой право вносить изменения в размеры.

SİPARİŞ KODU ORDER CODE Артикул	F	KOD CODE КОД	AÇIKLAMA DESCRIPTION / НАИМЕНОВАНИЕ	M	D	Birim Ağırlık Unit weight Вес единицы
153-53-01	101, 102, 103, 401 701	EDC20	Tavan Duvar Bağlantı Seti Ceiling distance holder Крепление к потолку для каркаса дистанционное	Metal Металл	80 x 80 x 200 mm	1020 gr
153-53-02	101, 102, 103, 401 701	EDC30			80 x 80 x 300 mm	1160 gr
153-53-03	101, 102, 103, 401 701	EDC50			80 x 80 x 500 mm	1435 gr
154-12-01	101, 102, 103, 401 701	ES30F60.130	30x30 Elite Slotlu Çerçeve (Tek Yüzeyi Slotlu) 30x30 Elite Slotted Frame (Single Surface Slotted)	Metal Металл	638 x 1300 mm	5000 gr
154-12-02	101, 102, 103, 401 701	ES30F90.130	Обрамление с перфорацией 30x30 (односторонняя)		938 x 1300 mm	5820 gr

1A3.



EDC20

153-53-01

EDC30

153-53-02

EDC50

153-53-03

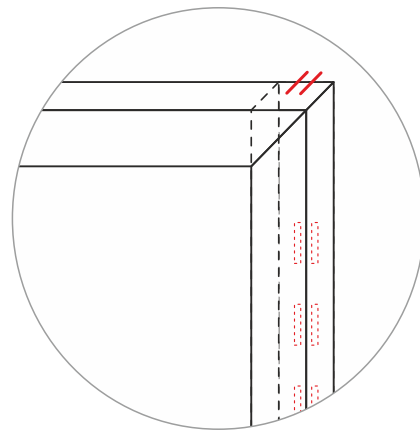
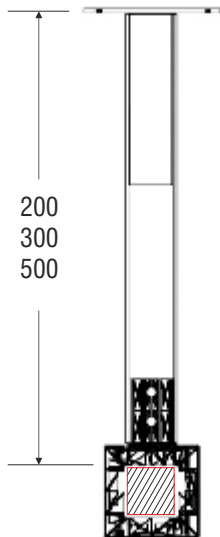


ES30F60.130

154-12-01

ES30F90.130

154-12-02



SİPARİŞ KODU ORDER CODE Артикул	F	KOD CODE КОД	AÇIKLAMA DESCRIPTION / НАИМЕНОВАНИЕ	M	D	Birim Ağırlık Unit weight Вес единицы
191-01-29	101, 102, 103, 401 701	ESK1460	Askı Kancalı Ara Bağlantı <i>Interconnect suspension hook</i>	Metal Металл	70 x 602 mm	570 gr
191-01-30	101, 102, 103, 401 701	ESK1490	Межсоединение с крючком		70 x 902 mm	800 gr
191-01-02	101, 102, 103, 401	ES10	Ara Bağlantı Adaptörü <i>Connection Adapter</i> Адаптер	Metal Металл	15 x 25 mm	55 gr

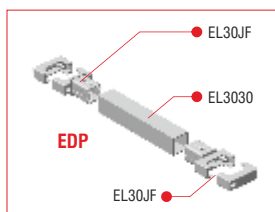
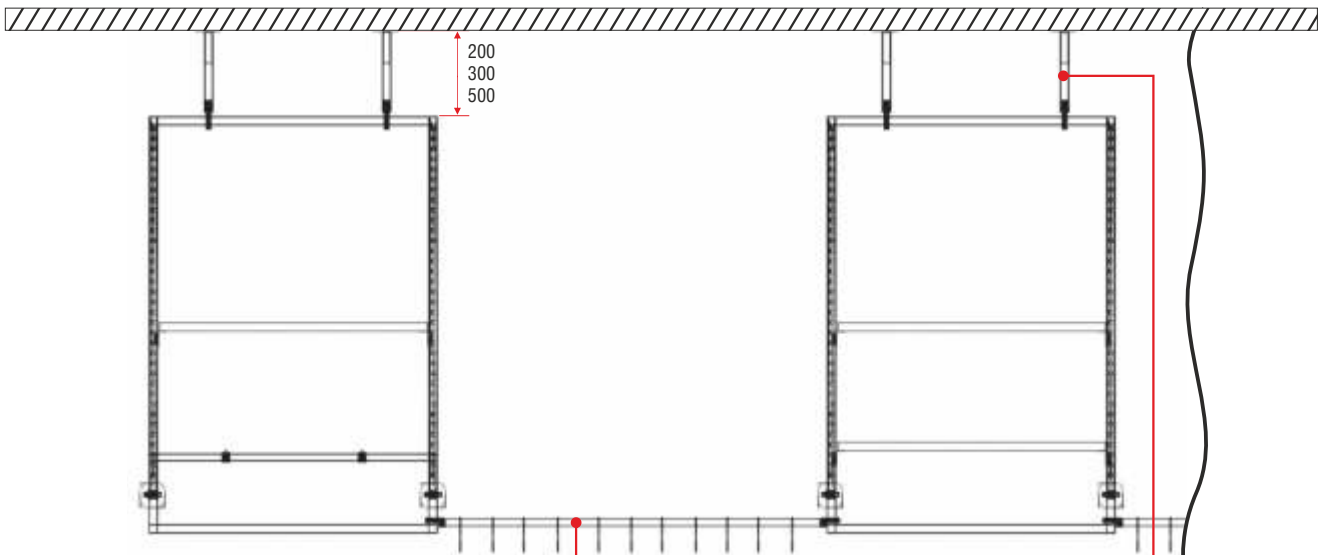


ESK1460  
191-01-29

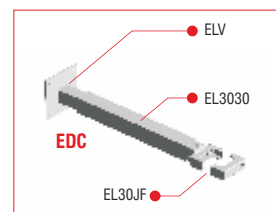
ESK1490  
191-01-30



ES10  
191-01-02



Ara bağlantı profili  
*Profile distance holder*  
Профиль межсоединения



Tavan bağlantı profili  
*Ceiling distance holder*  
Профиль межсоединения с потолком

SİPARİŞ KODU ORDER CODE Артикул	F	KOD CODE КОД	AÇIKLAMA DESCRIPTION / НАИМЕНОВАНИЕ	M	D	Birim Ağırlık Unit weight Вес единицы
192-99-08	101, 102, 103, 401 701	EL1525	Dikdörtgen Profil (15 x 25 x 1,5 mm) Rectangle Profile (15 x 25 x 1,5 mm ) Квадратная труба (15 x 25 x 1,5 mm)	Metal Металл	15 x 25 x 1,5 mm	780 gr / mt.
191-04-01	101, 102, 103, 401	IW02	15x25 Askı Adaptörlü Düz Baston Flat Hanger for 15x25mm Profile Квадратный кронштейн на трубу 15x25	Metal Металл	300 mm	245 gr
191-04-02	101, 102, 103, 401	IW03	15x25mm Askı Adaptörlü Dereceli Baston Slopping arm with square tube adapter Кронштейн наклонный с штырями на трубу	Metal Металл	300 mm	256 gr
191-04-03	101, 102, 103, 401	IW04615	15x25mm Askı Adaptörlü Çubuk Askı Taşıyıcı Rod Hanger for 15x25mm Profile Крючок на трубу 15x25 мм	Metal Металл	Ø6mm, L: 150mm	2460 gr
191-04-04	101, 102, 103, 401	IW04620			Ø6mm, L: 200mm	2800 gr
191-04-05	101, 102, 103, 401	IW04815			Ø8mm, L: 150mm	3260 gr
191-04-06	101, 102, 103, 401	IW04820			Ø8mm, L: 200mm	3840 gr
191-04-10	101, 102, 103, 401	IW19	15x25mm Askı Adaptörlü İki Yönlü Askı Kolu Two Way Hanger for 15x25mm Profile Вешало горизонтальное на трубу 15x25 мм	Metal Металл	L: 340 mm	280 gr
191-04-07	101, 102, 103, 401	IW07	15x25mm Askı Adaptörlü Top Tutacağı Ball holder with 15x25mm profile Кольцо для мяча на трубу 15x25 мм	Metal Металл	Ø6mm, L: 180 mm	1700 gr
191-04-08	101, 102, 103, 401	IW08	15x25mm Askı Adaptörlü Siperli Şapkalık Hat holder with 15x25 profile Вешалка для шляп с козырьком на трубу 15x25 мм	Metal Металл	Ø5mm, L: 180 mm	7150 gr
191-04-09	101, 102, 103, 401	IW18	15x25mm Askı Adaptörlü "Z" Tipi Baston Z Type Hanger 15x25mm profile Кронштейн типа «Z» на трубу 15x25 мм	Metal Металл	150x150x150mm	3150 gr



EL1525

192-99-08



IW02

191-04-01



IW03

191-04-02



IW04615

191-04-03

IW04620

191-04-04

IW04815

191-04-05

IW04820

191-04-06



IW19

191-04-10



IW07

191-04-07



IW08

191-04-08

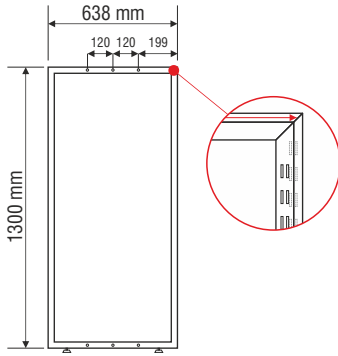
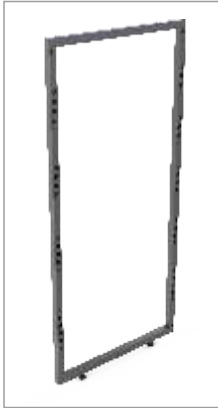


IW18

191-04-09

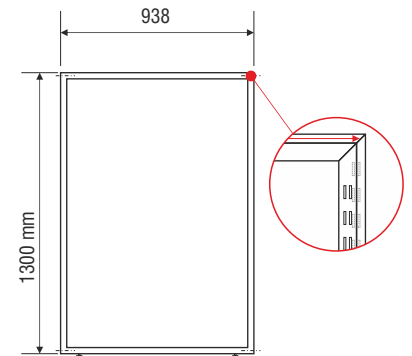
SİPARİŞ KODU ORDER CODE Артикул	F	KOD CODE КОД	AÇIKLAMA DESCRIPTION / НАИМЕНОВАНИЕ	M	D	Birim Ağırlık Unit weight Вес единицы
154-11-01	101, 102, 103, 401 701	ES30FM60.130	Orta Ünite Çerçevesi (iki Yüzeyi Slot Delikli) Middle stand frame (Two Surface Slotted)	Metal Металл	638 x 1300 mm	5000 gr
154-11-02	101, 102, 103, 401 701	ES30FM90.130	Обрамление для островного стеллажа (С двухсторонней перфорацией)	Metal Металл	938 x 1300 mm	5900 gr

1A3.



ES30FM60.130

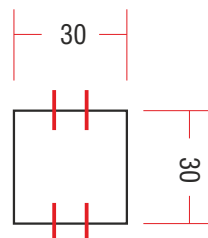
154-11-01



ES30FM90.130

154-11-02

## 30x30 SLOTLU ORTA STAND / 30x30 SLOTTED MIDDLE STAND ОБРАМЛЕНИЕ ДЛЯ ОСТРОВНОГО СТЕЛЛАЖА 30 x 30



ölçülerde değişiklik yapma hakkı saklıdır. MESAN reserves the right to change the dimensions. Компания оставляет за собой право вносить изменения в размеры.

SİPARİŞ KODU ORDER CODE Артикул	F	KOD CODE КОД	AÇIKLAMA DESCRIPTION / НАИМЕНОВАНИЕ	M	D	Birim Ağırlık Unit weight Вес единицы
154-91-02	101, 102, 103, 401 701	ELS3030	30 x 30 Profil (Tek yüzeyi slot Delikli) 30 x 30 profile (slot hole) 30x30 профилей (с одного стороны перфорацией)	Metal Металл	30 x 30 x 1,5 mm	1335 gr/mt.
154-91-01	101, 102, 103, 401 701	ELDS 3030	30 x 30 Profil (iki yüzeyi slot Delikli) 30 x 30 profile (two surface slot hole) Обрамление для островного стеллажа	Metal Металл	30 x 30 x 1,5 mm	1290 gr/mt.
191-01-03	101, 102, 103, 401 701	ES1220	Raf Altı (Sağ+Sol) Shelf support (right + left) Вешало (Правый+Левый)	Metal Металл	L: 200 mm	310 gr / Set Компл.
191-01-04	101, 102, 103, 401 701	ES1225			L: 250 mm	350 gr / Set Компл.
191-01-05	101, 102, 103, 401 701	ES1230			L: 300 mm	410 gr / Set Компл.
191-01-06	101, 102, 103, 401 701	ES1240			L: 400 mm	700 gr / Set Компл.
191-01-18	101, 102, 103, 401 701	ES3612			Max Slot Cam Raf Tutucu (Sağ+Sol) Max Slot Glass Shelf Holder (Right + Left)	Metal Металл
191-01-19	101, 102, 103, 401 701	ES3620	Кронштейн с тройной зацепкой для стеклянной полки (Правый+Левый)	Metal Металл	L: 200 mm	440 gr / Set Компл.

1A3.



ELS3030  
154-91-02



ELDS3030  
154-91-01



ES1220  
191-01-03  
ES1230  
191-01-05

ES1225  
191-01-04  
ES1240  
191-01-06



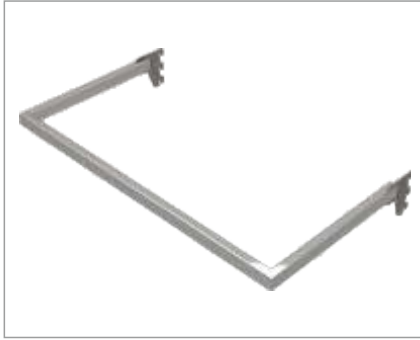
ES3612  
191-01-18



ES3620  
191-01-19

ölçülerde değişiklik yapma hakkı saklıdır. MESAN reserves the right to change the dimensions. Компания оставляет за собой право вносить изменения в размеры.

SİPARİŞ KODU ORDER CODE Артикул	F	KOD CODE КОД	AÇIKLAMA DESCRIPTION / НАИМЕНОВАНИЕ	M	D	Birim Ağırlık Unit weight Вес единицы
191-01-09	101, 102, 103, 401 701	ES1460	"U" Tipi Askı Taşıyıcı <i>Hanging bar "U" type</i>	Metal Металл	300 x 606 mm	900 gr
191-01-10	101, 102, 103, 401 701	ES1490	Вешало выносное со штангой «U» образная с двойной зацепкой		300 x 906 mm	1100 gr
191-01-27	101, 102, 103, 401 701	ESG1460	Slotlu Cam Raf Taşıyıcı Çerçeve (8mm cam için) <i>Slotted Glass Shelf Frame (for 8mm glass)</i>	Metal Металл	606 x 430 mm	1700 gr
191-01-28	101, 102, 103, 401 701	ESG1490	Крепление для стеклянной полки 8 мм		906 x 430 mm	2250 gr



ES1460

191-01-09

ES1490

191-01-10

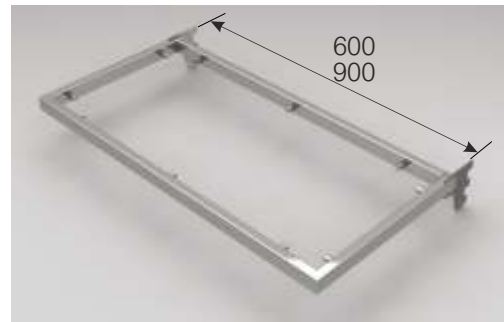


ESG1460

191-01-27

ESG1490

191-01-28



8 mm cam için  
8 mm glass  
Для стекла 8 мм

MESAN SHOPDESIGN



**MAX** <sup>30x50</sup> **ELITE**<sup>®</sup> | slot system



1A4.



ölçülerde değişiklik yapma hakkı saklıdır. MESAN reserves the right to change the dimensions. Компания оставляет за собой право вносить изменения в размеры.



1A4.

30x50 SLOT SİSTEM  
SLOT POWER 30x50  
СЛОТ-СИСТЕМА 30X50



öçülerde değışiklik uarına hakkı saklıdır. MESAN reserves the right to change the dimensions. Компания оставляет за собой право вносить изменения в размеры.

1A4.

SİPARİŞ KODU ORDER CODE АРТИКУЛ	F	KOD CODE КОД	AÇIKLAMA DESCRIPTION / НАИМЕНОВАНИЕ	M	D	Birim Ağırlık Unit weight Вес единицы
155-03-01	101, 102, 103, 401	ES30T130	T" Tipi Orta Stand Dikmesi (Slot Delikli) <i>Middle stand uprights "T" type</i> «Т»образная стойка для стендера с перфорацией	Metal Металл	850 x 1300 mm	3950 gr
155-03-02		ES30T170			850 x 1700 mm	4680 gr
155-03-03		ES30T200			850 x 2000 mm	5230 gr
155-05-01	101, 102, 103, 401	ES30I170	"I" Tipi Duvar Dikmesi (Slot Delikli) <i>Wall uprights "I" type (frontside with slot)</i> «I» образная пристенная стойка (с перфорацией с внешней стороны)	Metal Металл	1700 mm	3120 gr
155-05-02		ES30I200			2000 mm	3670 gr
155-05-03		ES30I240			1700 mm	2400 mm
155-04-01	101, 102, 103, 401	ES30L170	30x50cm "L" Tipi Duvar Dikmesi (Slot Delikli) <i>Wall uprights "L" type (frontside with slot)</i> «L» образная пристенная стойка (с перфорацией с внешней стороны)	Metal Металл	450 x 1700 mm	3945 gr
155-04-02		ES30L200			450 x 2000 mm	4500 gr
155-04-03		ES30L240			450 x 2400 mm	5230 gr



ES30T130

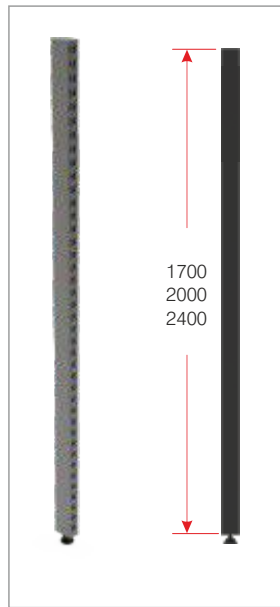
155-03-01

ES30T170

155-03-02

ES30T200

155-03-03



ES30I170

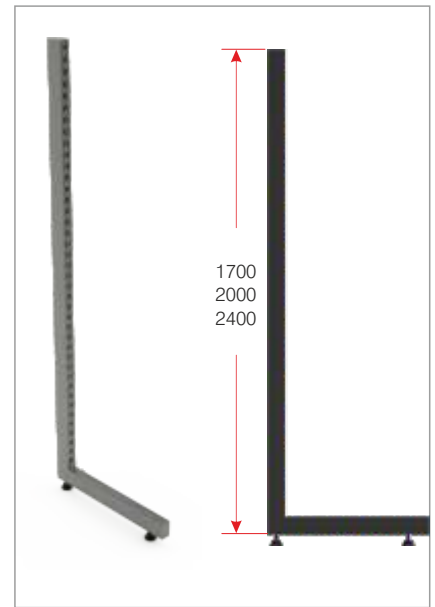
155-05-01

ES30I200

155-05-02

ES30I240

155-05-03



ES30L170

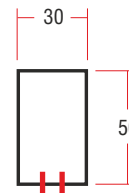
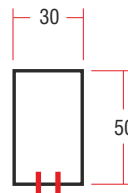
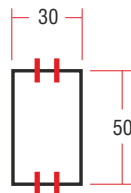
155-04-01

ES30L200

155-04-02

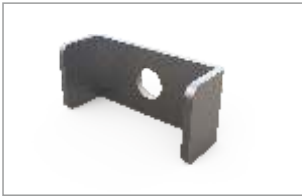
ES30L240

155-04-03



ölçülerde değişiklik yapma hakkı saklıdır. MESAN reserves the right to change the dimensions. Компания оставляет за собой право вносить изменения в размеры.

SİPARİŞ KODU ORDER CODE АТИКУЛ	F	KOD CODE КОД	AÇIKLAMA DESCRIPTION / НАИМЕНОВАНИЕ	M	D	Birim Ağırlık Unit weight Вес единицы
192-03-04	403	ESTA	Adaptör (8mm Ahşap Panel için) Adapter for 8 mm panel Крепление для панели (8мм)	Metal Металл	-	9 gr
192-03-13	403	ESW	Duvar Bağlantı Adaptörü Wall hanger tool Элемент для крепления к стене	Metal Металл	-	36 gr
192-03-03	403	ESP	Panel Askı Adaptörü Panel hanger tool Элемент для крепления панели	Metal Металл	-	32 gr
192-03-01	101, 102, 103, 401	ESMT60	Metal Travers Metal traverse Металлическая траверса	Metal Металл	L: 578 mm	230 gr
192-03-02	101, 102, 103, 401	ESMT90			L: 878 mm	370 gr
192-03-09	101, 102, 103, 401	ESTL1860	18mm Panel için Metal Travers Alt Kapağı Metal traverse cover for 18 mm panel Верхняя крышка для панели 18 мм	Metal Металл	L: 573 mm	480 gr
192-03-10	101, 102, 103, 401	ESTL1890			L: 873mm	900 gr
192-03-13	101, 102, 103, 401	ESTL860	8mm Panel için Metal Travers Alt Kapağı Metal traverse cover set for 8 mm panel Верхняя крышка для панели 8 мм	Metal Металл	L: 573 mm	500 gr
192-03-06	101, 102, 103, 401	ESTL890			L: 873mm	920 gr
192-03-11	101, 102, 103, 401	ESTL18U60	18mm Panel için Metal Travers Üst Kapağı Metal traverse up cover set for 18 mm panel Нижняя крышка для панели 18 мм	Metal Металл	L: 587 mm	600 gr
192-03-12	101, 102, 103, 401	ESTL18U90			L: 891 mm	1020 gr
192-03-07	101, 102, 103, 401	ESTL8U60	8mm Panel için Metal Travers Üst Kapağı Metal traverse up cover set for 8 mm panel Нижняя крышка для панели 8 мм	Metal Металл	L: 587 mm	600 gr
192-03-08	101, 102, 103, 401	ESTL8U90			L: 891 mm	1020 gr



ESTA

192-03-04



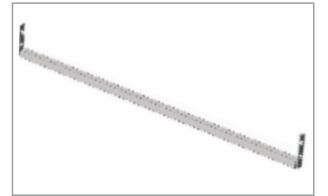
ESW

192-03-13



ESP

192-03-03



ESMT60

192-03-01

ESMT90

192-03-02



ESTL1860

192-03-09

ESTL1890

192-03-10



ESTL860

192-03-13

ESTL890

192-03-06



ESTL18U60

192-03-11

ESTL18U90

192-03-12



ESTL8U60

192-03-07

ESTL8U90

192-03-08

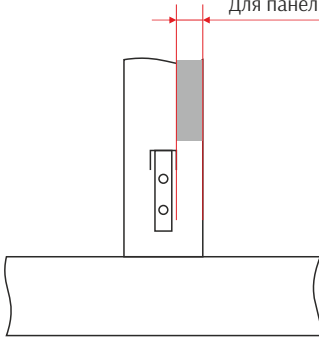
öçüçilerde deęişiklik uyarma hakkı saklıdır. MESAN reserves the right to change the dimensions. Компания оставляет за собой право вносить изменения в размеры.

1A4.

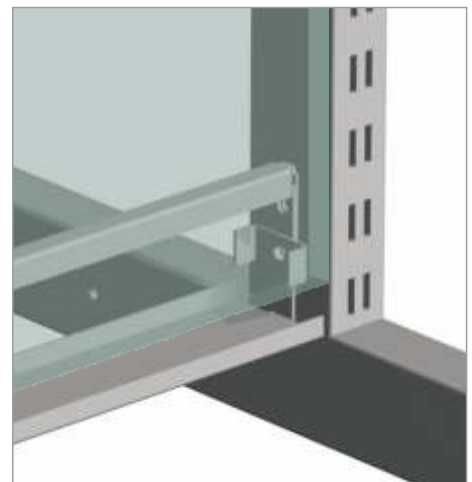
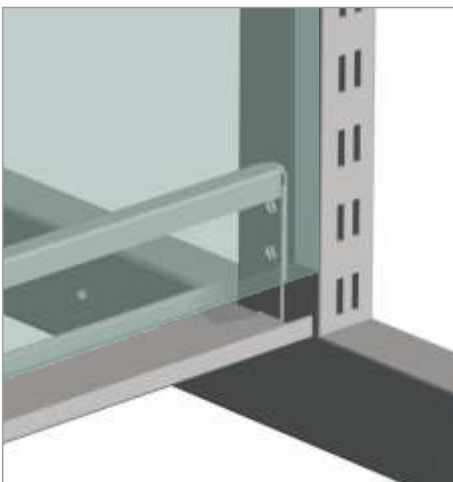
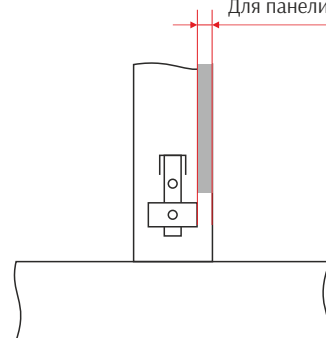
1A4.



18 mm panel için  
for 18 mm Chipboard  
Для панели 18 мм



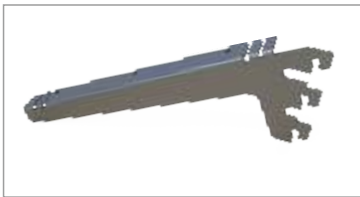
8 mm panel için  
for 8 mm Chipboard  
Для панели 8 мм



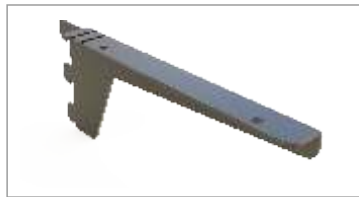
ölçülerde değişiklik yapma hakkı saklıdır. MESAN reserves the right to change the dimensions. Компания оставляет за собой право вносить изменения в размеры.

SİPARİŞ KODU ORDER CODE АРТИКУЛ	F	KOD CODE КОД	AÇIKLAMA DESCRIPTION / НАИМЕНОВАНИЕ	M	D	Birim Ağırlık Unit weight Вес единицы
191-01-07	101, 102, 103, 401 701	ES1325	Dereceli Raf Altı (Sağ + Sol) Bent shelf support (Right + Left)	Metal Металл	L: 250 mm	410 gr / Set Компл.
191-01-08	101, 102, 103, 401 701	ES1330	Кронштейн наклонный с тройной зацепкой (Правый+Левый)		L: 300 mm	500 gr / Set Компл.
191-01-03	101, 102, 103, 401 701	ES1220	Raf Altı (Sağ+Sol) Shelf support (Right + Left) Кронштейн с тройной зацепкой для полки (Правый+Левый)	Metal Металл	L: 200 mm	310 gr / Set Компл.
191-01-04	101, 102, 103, 401 701	ES1225			L: 250 mm	350 gr / Set Компл.
191-01-05	101, 102, 103, 401 701	ES1230			L: 300 mm	410 gr / Set Компл.
191-01-06	101, 102, 103, 401 701	ES1240			L: 400 mm	700 gr / Set Компл.
192-04-07	601	ES2460	Cam Raf Tutucu Arka Profil (8mm cam için) Ball holder with 15x25mm profile	Alüminyum Aluminium Алюминиевые	L: 595 mm	180 gr
192-04-08	601	ES2490	Ограничитель для стеклянной полки сзади до 8мм		L: 895 mm	270 gr
192-04-09	601	ES2560	Cam Raf Tutucu Ön Profil Z Type Hanger 15x25mm profile	Alüminyum Aluminium Алюминиевые	L: 595 mm	300 gr
192-04-10	601	ES2590			Ограничитель для полок с переди	L: 895 mm
191-01-18	101, 102, 103, 401 701	ES3612	Max Slot Cam Raf Tutucu (Sağ+Sol) Max Slot Glass shelf support (Right + Left) 8mm cam için for 8mm glass Для стекла 8мм Полка-держатель для стеклянных полок Max Slot (Правый+Левый)	Metal Металл	L:120mm	250 gr / Set Компл.

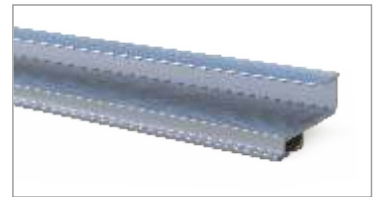
1A4.



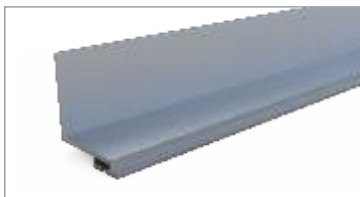
ES1325 ES1330  
191-01-07 191-01-08



ES1220 ES1225 ES1230 ES1240  
191-01-03 191-01-04 191-01-05 191-01-06



ES2460 ES2490  
192-04-07 192-04-08



ES2560 ES2590  
192-04-09 192-04-10



ES3612  
191-01-18

1A4.

SİPARİŞ KODU ORDER CODE Артикул	F	KOD CODE КОД	AÇIKLAMA DESCRIPTION / НАИМЕНОВАНИЕ	M	D	Birim Ağırlık Unit weight Вес единицы
191-01-19	101, 102, 103, 401, 701	ES3620	Max Slot Cam Raf Tutucu (Sağ+Sol) Max Slot Glass shelf support (right + left) Полка-держатель для стеклянных полок Max Slot (пара)	Metal Металл	L: 200 mm (8 mm cam için)	440 gr / Set Компл.
191-01-11	101, 102, 103, 401, 701	ES1534	15x25 mm Profil Taşıyıcılı Raf Altı (Sağ+Sol) Shelf support multiple hanging bar (right+left) Кронштейн с тройной зацепкой с держателем для квадратной трубы (пара)	Metal Металл	L: 340 mm	560 gr / Set Компл.
191-01-29	101, 102, 103, 401, 701	ESK1460	Askı Kancalı Ara Bağlantı Interconnect suspension hook Межсоединение с крючком	Metal Металл	70 x 602 mm	570 gr
191-01-30		ESK1490			70 x 902 mm	800 gr
191-01-09	101, 102, 103, 401, 701	ES1460	"U" Tipi Askı Taşıyıcı Hanging bar "U" type Вешало выносное со штангой «U» образное с двойной зацепкой	Metal Металл	300 x 606 mm	900 gr
191-01-10		ES1490			300 x 906 mm	1100 gr
191-01-27	101, 102, 103, 401, 701	ESG1460	Slotlu Cam Raf Taşıyıcı Çerçeve 8mm cam için Slotted Glass Shelf Frame (for 8mm glass) Крепление для стеклянной полки 8 мм	Metal Металл	606 x 430 mm	1700 gr
191-01-28		ESG1490			906 x 430 mm	2250 gr
191-01-41	101, 102, 103, 401, 701	ELØ2560	Ø25mm Askı Borusu İki Ucu M8 Ø25 mm Oval Tube both side end M8 Ø25 мм Овальная труба с концами M8	Metal Металл	597 mm	582 gr
191-01-42		ELØ2590			897 mm	843 gr
191-01-36	101, 102, 103, 401, 701	ES4833	Ø25mm Boru Taşıyıcılı Raf Altı Ø25 mm Oval Tube Under Shelf Support Полкодержатель для Ø25 мм овальной трубы	Metal Металл	-	910 gr / Set Компл.
191-01-43	101, 102, 103, 401, 701	ES5360	Ø25mm Boru Taşıyıcılı U Askı Ø25 mm Oval Tube 'U' Type Hanging Bar "U" образное вешало для Ø25 мм овальной трубы	Metal Металл	300x606 mm	1090 gr
191-01-44		ES5390			300x906 mm	1360 gr
191-01-45	101, 102, 103, 401, 701	ES5460	Ø25mm Boru Taşıyıcılı T Askı Ø25 mm Oval Tube 'T' Type Hanging Bar "T" образное вешало для Ø25 мм овальной трубы	Metal Металл	300x603 mm	850 gr
191-01-46		ES5490			300x903 mm	1120 gr



ES3620

191-01-19



ES1534

191-01-11



ESK1460

191-01-29



ESK1490

191-01-30



ES1460

191-01-09

ES1460

191-01-10



ESG1460

191-01-27

ESG1460

191-01-28



ELØ2560

191-01-41

ELØ2590

191-01-42



ES4833

191-01-36



ES5360

191-01-43

ES5390

191-01-44



ES5460

191-01-45

ES5490

191-01-46

öçülerde değışiklik uyarma hakkı saklıdır. MESAN reserves the right to change the dimensions. Компания оставляет за собой право вносить изменения в размеры.

MESAN SHOP DESIGN



**MAX**ALU | slot system



1B1.

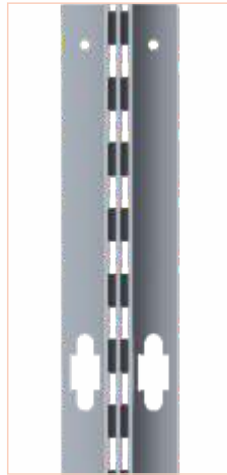


ölcülerde değişiklik yapma hakkı saklıdır. MESAN reserves the right to change the dimensions. Компания оставляет за собой право вносить изменения в размеры.

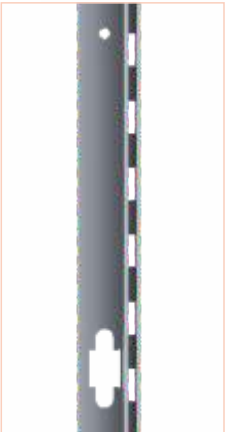
ALU SLOT

ES1534

ESAD280M



ESASF280M



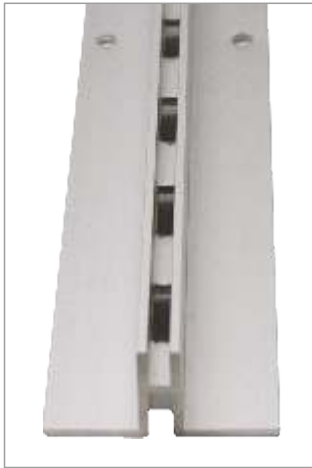
EL1525

1B1.

ölçülerde değişiklik yapma hakkı saklıdır. MESAN reserves the right to change the dimensions. Company reserves the right to change the dimensions. Company reserves the right to change the dimensions.

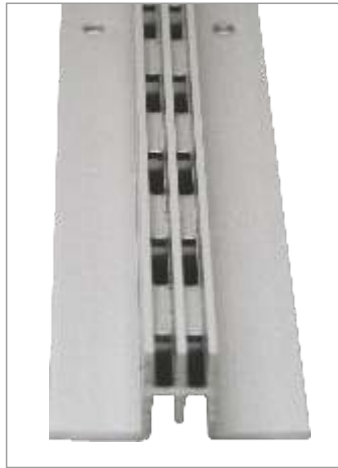
SİPARİŞ KODU ORDER CODE АРТИКУЛ	F	KOD CODE КОД	AÇIKLAMA DESCRIPTION / НАИМЕНОВАНИЕ	M	D	Birim Ağırlık Unit weight Вес единицы
156-04-24	101, 102, 601	ASPS240	Alüminyum Tek Slotlu Panel Profili <i>Aluminium panel profile with single slot</i> Алюминиевый профиль с одинарной перфорацией для стеновых панелей	Alüminyum Aluminium Алюминиевые	L: 2400 mm	1044 gr
156-04-28		ASPS280			L: 2800 mm	1218 gr
156-05-24	101, 102, 601	ASPD240	Alüminyum Çift Slotlu Panel Profili <i>Aluminium panel profile with double slot</i> Алюминиевый профиль с двойной перфорацией для стеновых панелей	Alüminyum Aluminium Алюминиевые	L: 2400 mm	1277 gr
156-05-28		ASPD280			L: 2800 mm	1490 gr
192-04-05	403	WYH40	Panel Askı Seti <i>Hanger set</i> Подвесной набор	Metal Металл	L: 400 mm	-
192-04-06		WYH60			L: 600 mm	-

1B1.



ASPS240  
156-04-24

ASPS280  
156-04-28



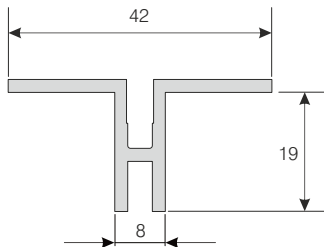
ASPD240  
156-05-24

ASPD280  
156-05-28



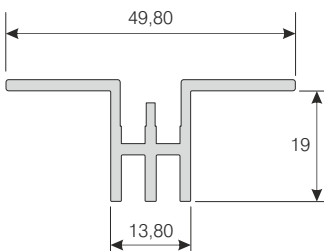
WYH40  
192-04-05

WYH60  
192-04-06



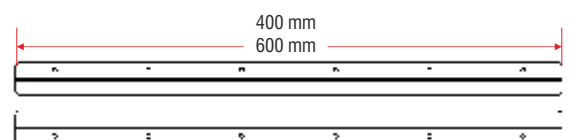
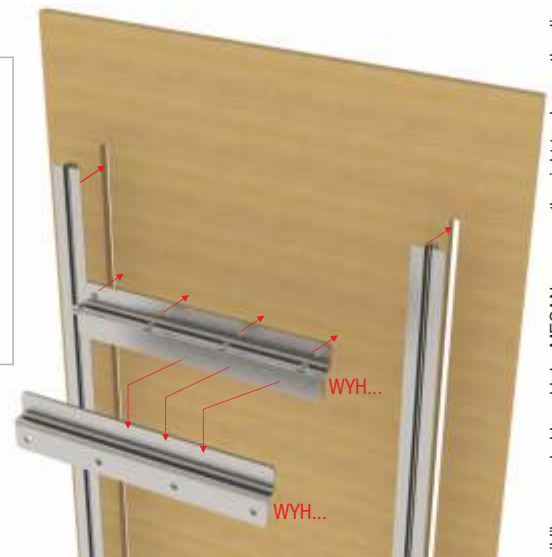
ASPS240  
156-04-24

ASPS280  
156-04-28



ASPS240  
156-05-24

ASPD280  
156-05-28



ölcülerde değişiklik yapma hakkı saklıdır. MESAN reserves the right to change the dimensions. Компания оставляет за собой право вносить изменения в размеры.

SİPARİŞ KODU ORDER CODE АРТИКУЛ	F	KOD CODE КОД	AÇIKLAMA DESCRIPTION / НАИМЕНОВАНИЕ	M	D	Birim Ağırlık Unit weight Вес единицы
156-01-24	101, 102, 601	ESASF240	Alüminyum Tek Slotlu Bitiş Profili <i>Aluminium finished profile with single slot</i> Полированная стойка с одинарной перфорацией	Alüminyum Aluminium Алюминиевые	L: 2400 mm	940 gr
156-01-28		ESASF280			L: 2800 mm	1100 gr
156-02-24	101, 102, 601	ESAS240	Alüminyum Tek Slotlu Profil <i>Aluminium profile with single slot</i> Алюминиевая стойка с одинарной перфорацией	Alüminyum Aluminium Алюминиевые	L: 2400 mm	1310 gr
156-02-28		ESAS280			L: 2800 mm	1530 gr
156-03-24	101, 102, 601	ESAD240	Alüminyum Çift Slotlu Profil <i>Aluminium profile with double slot</i> Алюминиевая стойка с двойной перфорацией	Alüminyum Aluminium Алюминиевые	L: 2400 mm	1525 gr
156-03-28		ESAD280			L: 2800 mm	1800 gr
192-04-01	403	ESH10	Alüminyum profiller için 10mm panel tutucu <i>10mm Panel support for aluminium profile</i> 10мм держатель панели для алюминиевых профилей	Metal Металл	-	34 gr
192-04-02	403	ESH12	Alüminyum profiller için 12mm panel tutucu <i>12mm Panel support for aluminium profile</i> 12мм держатель панели для алюминиевых профилей	Metal Металл	-	30 gr
192-04-03	403	ESH16	Alüminyum profiller için 16mm panel tutucu <i>16mm Panel support for aluminium profile</i> 16мм держатель панели для алюминиевых профилей	Metal Металл	-	22 gr
192-04-04	403	ESH18	Alüminyum profiller için 18mm panel tutucu <i>18mm Panel support for aluminium profile</i> 18мм держатель панели для алюминиевых профилей	Metal Металл	-	18 gr

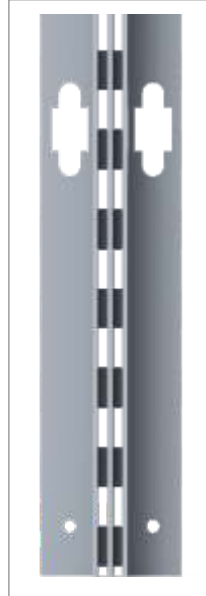
1B1.



ESASF240 ESASF280  
156-01-24 156-01-28



ESAS240 ESAS280  
156-02-24 156-02-28



ESAD240 ESAD280  
156-03-24 156-03-28



ESH10  
192-04-01



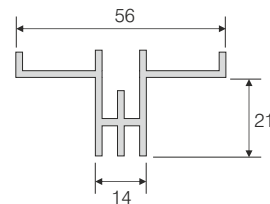
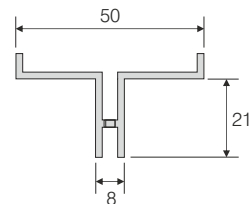
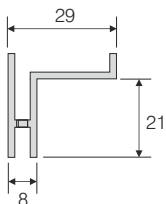
ESH12  
192-04-02



ESH16  
192-04-03



ESH18  
192-04-04



ölçülerde değişiklik yapma hakkı saklıdır. MESAN reserves the right to change the dimensions. Компания оставляет за собой право вносить изменения в размеры.

1B1.



ESASF240  
156-01-24

ESASF280  
156-01-28



ESAS240  
156-02-24

ESAS280  
156-02-28

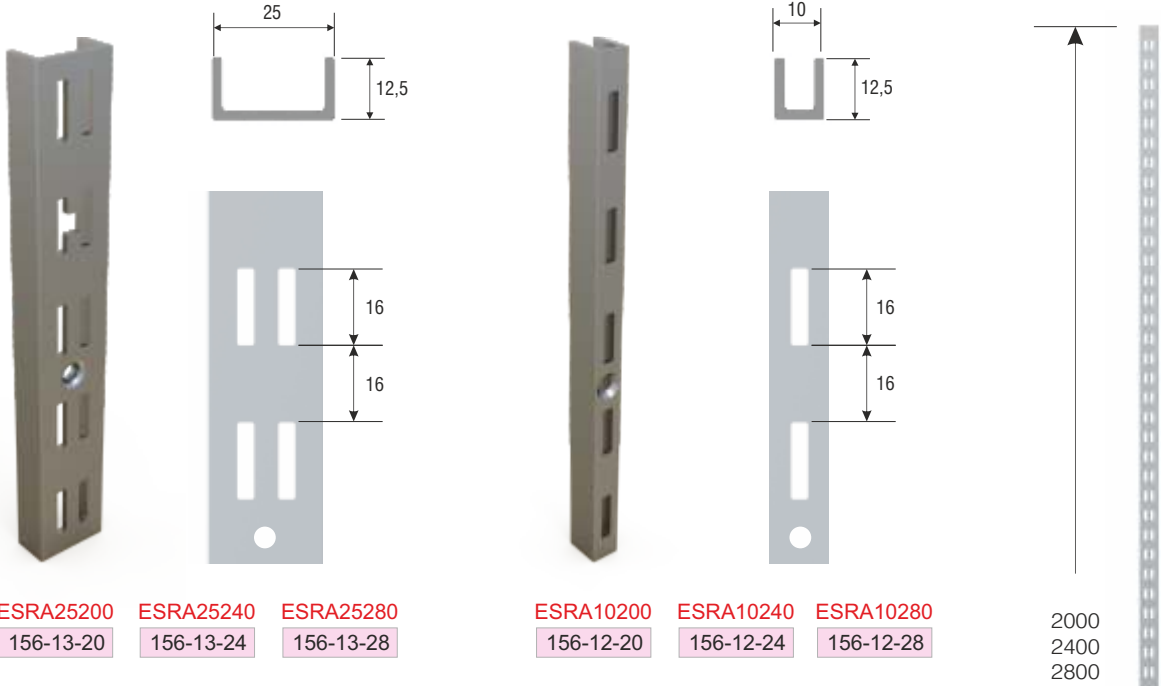


ESAD240  
156-03-24

ESAD280  
156-03-28

öçülerde deęişiklik uyarma hakkı saklıdır. MESAN reserves the right to change the dimensions. Компания оставляет за собой право вносить изменения в размеры.

SİPARİŞ KODU ORDER CODE АРТИКУЛ	F	KOD CODE КОД	AÇIKLAMA DESCRIPTION / НАИМЕНОВАНИЕ	M	D	Birim Ağırlık Unit weight Вес единицы
156-13-20	601	ESRA25200	Elite Çift Slotlu Alüminyum Ray <i>Elite slot aluminium double rail</i> Алюминиевый рельс с двойной перфорацией	Alüminyum Aluminium Алюминиевые	L: 2000 mm	490 gr
156-13-24		ESRA25240			L: 2400 mm	590 gr
156-13-28		ESRA25280			L: 2800 mm	690 gr
156-12-20	601	ESRA10200	Elite Tek Slotlu Alüminyum Ray <i>Elite slot aluminium Single rail</i> Алюминиевый рельс с одинарной перфорацией	Alüminyum Aluminium Алюминиевые	L: 2000 mm	330 gr
156-12-24		ESRA10240			L: 2400 mm	400 gr
156-12-28		ESRA10280			L: 2800 mm	470 gr



ESRA25200  
156-13-20

ESRA25240  
156-13-24

ESRA25280  
156-13-28

ESRA10200  
156-12-20

ESRA10240  
156-12-24

ESRA10280  
156-12-28

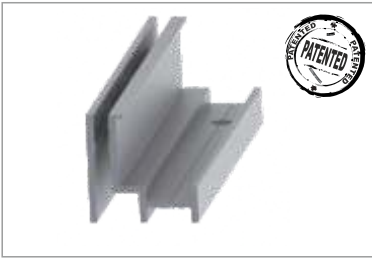
2000  
2400  
2800



1B1.

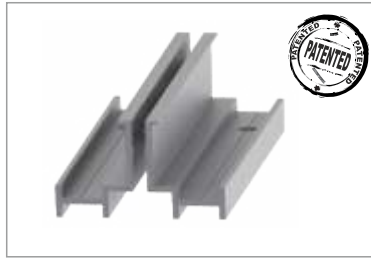
SİPARİŞ KODU ORDER CODE АРТИКУЛ	F	KOD CODE КОД	AÇIKLAMA DESCRIPTION / НАИМЕНОВАНИЕ	M	D	Birim Ağırlık Unit weight Вес единицы
156-09-24	601	AS18F240M	Alüminyum Tek Slotlu Panel Bitiş Profili (18 mm panel için) Aluminium panel finished profile with single slot (For 18 mm panel)	Alüminyum Aluminium Алюминиевые	L: 2400 mm	1184 gr
156-09-28		AS18F280M	Алюминиевый конечный профиль с одинарной перфорацией для стеновых панелей (для 18мм панелей)		L: 2800 mm	1380 gr
156-10-24	601	AS18S240M	Alüminyum Tek Slotlu Panel Profil (18 mm panel için) Aluminium panel profile with single slot (For 18 mm panel)	Alüminyum Aluminium Алюминиевые	L: 2400 mm	1549 gr
156-10-28		AS18S280M	Алюминиевый профиль с одинарной перфорацией для стеновых панелей (для 18 мм панелей)		L: 2800 mm	1805 gr
156-11-24	601	AS18D240M	Alüminyum Çift Slotlu Panel Profil (18 mm panel için) Aluminium panel profile with double slot (For 18 mm panel)	Alüminyum Aluminium Алюминиевые	L: 2400 mm	1835 gr
156-11-28		AS18D280M	Алюминиевый профиль с двойной перфорацией для стеновых панелей (для 18 мм панелей)		L: 2800 mm	2138 gr

1B1.



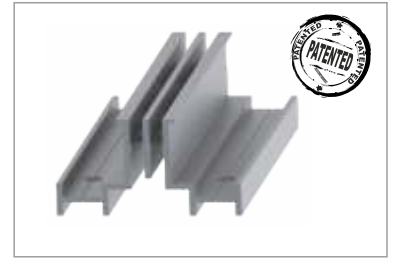
AS18F240  
156-09-24

AS18F280  
156-09-28



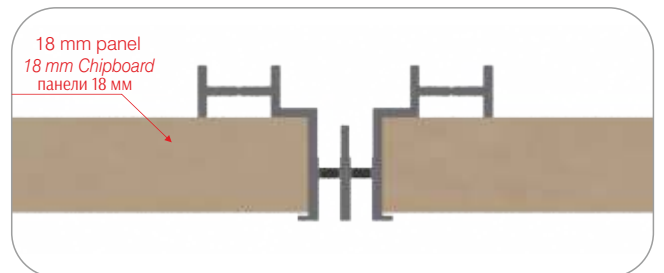
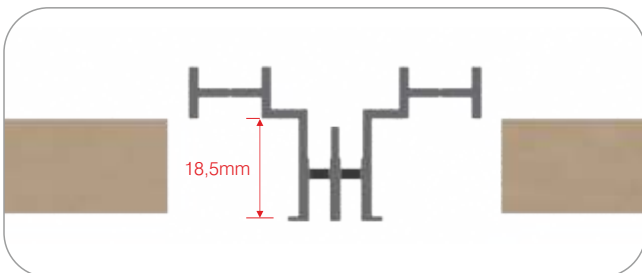
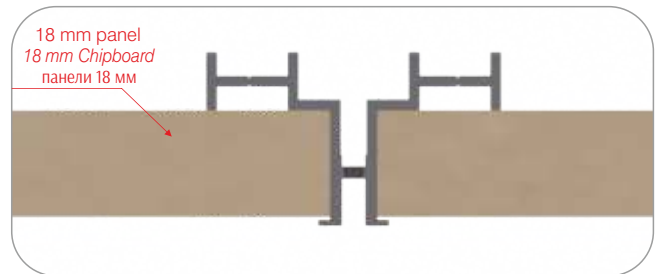
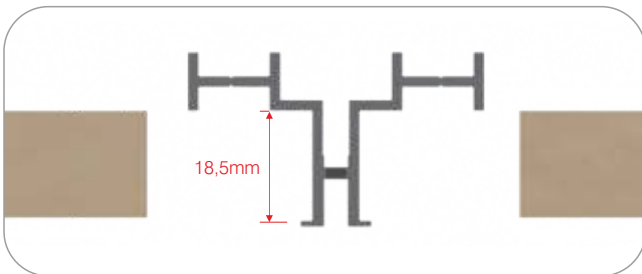
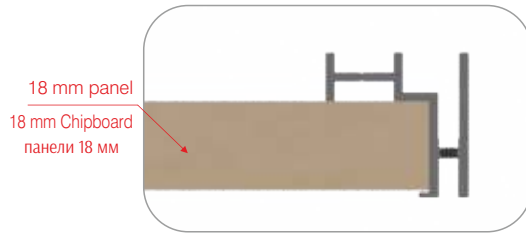
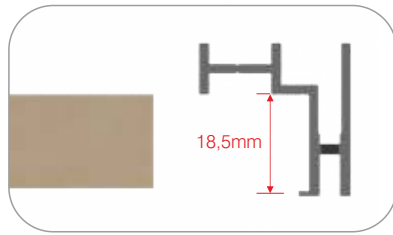
AS18S240  
156-10-24

AS18S280  
156-10-28



AS18D240  
156-11-24

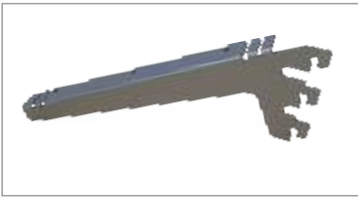
AS18D280  
156-11-28



öçülerde deęişiklik yapmak hakkı saklıdır. MESAN reserves the right to change the dimensions. Компания оставляет за собой право вносить изменения в размеры.

SİPARİŞ KODU ORDER CODE АРТИКУЛ	F	KOD CODE КОД	AÇIKLAMA DESCRIPTION / НАИМЕНОВАНИЕ	M	D	Birim Ağırlık Unit weight Вес единицы
191-01-07	101, 102, 103, 401 701	ES1325	Dereceli Raf Altı (Sağ + Sol) Bent shelf support (right + left)	Metal Металл	L: 250 mm	410 gr/ Set Компл.
191-01-08	101, 102, 103, 401 701	ES1330	Кронштейн наклонный с тройной зацепкой (пара)		L: 300 mm	500 gr/ Set Компл.
191-01-03	101, 102, 103, 401 701	ES1220	Raf Altı (Sağ+Sol) Shelf support (right + left) Кронштейн с тройной зацепкой для полки (пар)	Metal Металл	L: 200 mm	310 gr/ Set Компл.
191-01-04	101, 102, 103, 401 701	ES1225			L: 250 mm	350 gr/ Set Компл.
191-01-05	101, 102, 103, 401 701	ES1230			L: 300 mm	410 gr/ Set Компл.
191-01-06	101, 102, 103, 401 701	ES1240			L: 400 mm	700 gr/ Set Компл.
192-04-07	601	ES2460	Cam Raf Tutucu Arka Profil (8 mm cam için) Glass Shelf Holder Back Profile (for 8mm glass)	Alüminyum Aluminium Алюминиевые	L: 595 mm	180 gr
192-04-08	601	ES2490	Ограничитель для стеклянной полки (для 8 мм)		L: 895 mm	270 gr
192-04-09	601	ES2560	Cam Raf Tutucu Ön Profil Glass Shelf Holder Front Profile	Alüminyum Aluminium Алюминиевые	L: 595 mm	300 gr
192-04-10	601	ES2590	Ограничитель для полок с переди		L: 895 mm	445 gr
191-01-18	101, 102, 103, 401 701	ES3612	Max Slot Cam Raf Tutucu (Sağ+Sol) Max Slot Glass shelf support (right + left) Полка-держатель для стеклянных полок Max Slot (пара)	Metal Металл	L:120mm	240 gr/ Set Компл.

1B1.

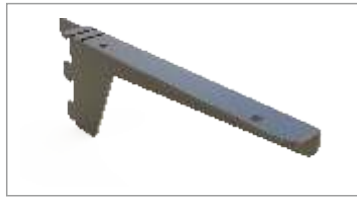


ES1325

191-01-07

ES1330

191-01-08



ES1220

191-01-03

ES1225

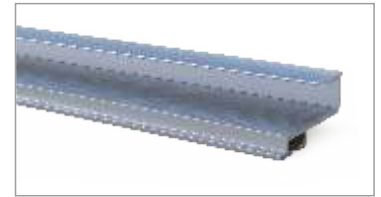
191-01-04

ES1230

191-01-05

ES1240

191-01-06

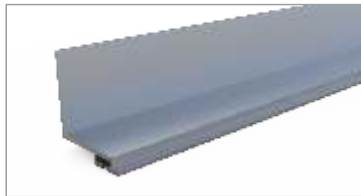


ES2460

192-04-07

ES2490

192-04-08



ES2560

192-04-09

ES2590

192-04-10



ES3612

191-01-18

ölcülerde değişiklik yapma hakkı saklıdır. MESAN reserves the right to change the dimensions. Компания оставляет за собой право вносить изменения в размеры.



SİPARİŞ KODU ORDER CODE АРТИКУЛ	F	KOD CODE КОД	AÇIKLAMA DESCRIPTION / НАИМЕНОВАНИЕ	M	D	Birim Ağırlık Unit weight Вес единицы
191-01-19	101, 102, 103, 401, 701	ES3620	Max Slot Cam Raf Tutucu (Sağ+Sol) Max Slot Glass shelf support (right + left) Полкодержатель для стеклянных полок Max Slot (Правый+Левый)	Metal Металл	L: 200 mm 8mm cam için for 8mm glass Для стекла 8мм	440 gr/ Set Компл.
191-01-11	101, 102, 103, 401, 701	ES1534	15x25 mm Profil Taşıyıcılı Raf Altı (Sağ+Sol) Shelf support multiple hanging bar (right+left) Кронштейн с тройной защелкой с держателем для квадратной трубы (Правый+Левый)	Metal Металл	L: 340 mm	560 gr/ Set Компл.
191-01-41	101, 102, 103, 401, 701	ELØ2560	Ø25mm Askı Borusu İki Ucu M8 Ø25 mm Oval Tube both side end M8 Ø25 мм Овальная труба с концами M8	Metal Металл	597 mm	582 gr
191-01-42	101, 102, 103, 401, 701	ELØ2590			897 mm	843 gr
191-01-36	101, 102, 103, 401, 701	ES4833	Ø25mm Boru Taşıyıcılı Raf Altı Ø25 mm Oval Tube Under Shelf Support Полкодержатель для Ø25 мм овальной трубы	Metal Металл	-	910 gr / Set Компл.
160-02-00	601	SP19	F Çerçeve Profili Ending frame F profile Профиль для обрамление типа «F»	Alüminyum Aluminium Алюминиевые	L: 3000 mm	210 gr / mt.
191-01-47	101, 102, 103, 401, 701	ES5535	Yan Bağlantılı Raf Altı (Sağ + Sol) Side Connected Shelf Holder (Right + Left) Боковой соединительный полкодержатель (Правый+Левый)	Metal Металл	L: 350 mm	570 gr/ Set Компл.

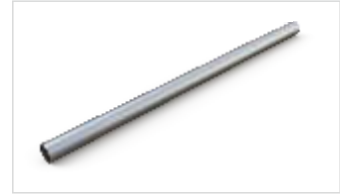
1B1.



ES3620  
191-01-19



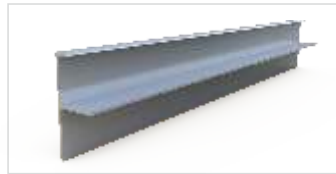
ES1534  
191-01-11



ELØ2560 ELØ2590  
191-01-41 191-01-42



ES4833  
191-01-36



SP19  
160-02-00



ES5535  
191-01-47



ölçülerde değişiklik yapma hakkı saklıdır. MESAN reserves the right to change the dimensions. Компания оставляет за собой право вносить изменения в размеры.

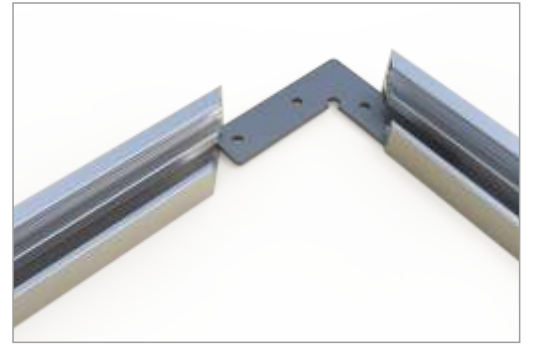


1B1.



ölçülerde değışiklik uyarına hakkı saklıdır. MESAN reserves the right to change the dimensions. Компания оставляет за собой право вносить изменения в размеры.

SİPARİŞ KODU ORDER CODE Артикул	F	KOD CODE КОД	AÇIKLAMA DESCRIPTION / НАИМЕНОВАНИЕ	M	D	Birim Ağırlık Unit weight Вес единицы
156-14-24	601	ES2660240	Pleksi - Cam Çerçevesi Plexi - Glass Frame Стеклопанельная рама-Plexi	Alüminyum Aluminium Алюминиевые	592x 2400 mm	2010 gr
156-14-28		ES2660280			592 x 2800 mm	2260 gr
156-15-24	601	ES2690240		Alüminyum Aluminium Алюминиевые	892 x 2400 mm	2200 gr
156-15-28		ES2690280			892 x 2800 mm	2450 gr

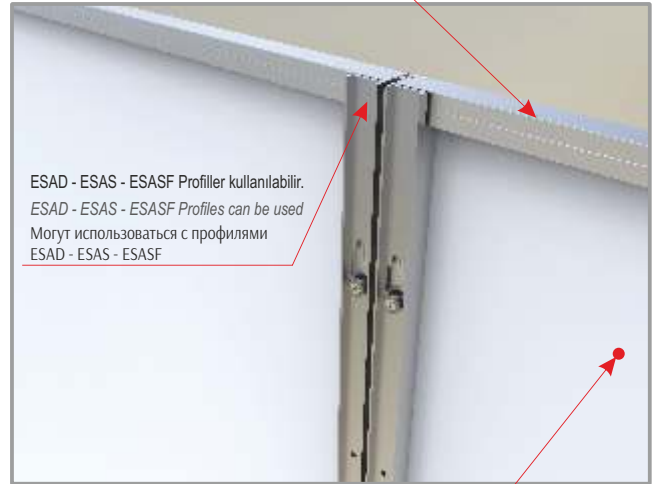


167E  
192-08-01

Pleksi - Cam Çerçeve Profili  
Plexi - Glass Frame  
Стеклопанельная рама-Plexi

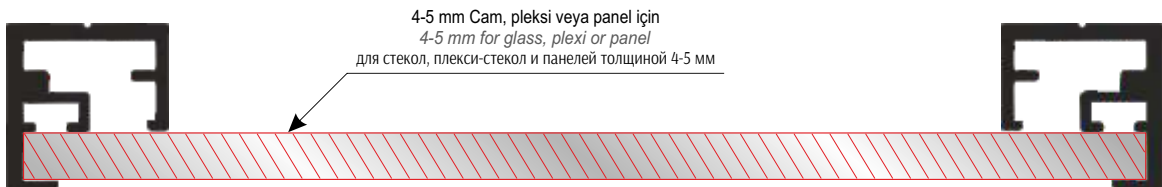


ESH18



ESAD - ESAS - ESASF Profiller kullanılabilir.  
ESAD - ESAS - ESASF Profiles can be used  
Могут использоваться с профилями  
ESAD - ESAS - ESASF

4-5 mm Cam, pleksi veya panel için  
4-5 mm for glass, plexi or panel  
для стекол, плексистекол и панелей толщиной 4-5 мм



4-5 mm Cam, pleksi veya panel için  
4-5 mm for glass, plexi or panel  
для стекол, плексистекол и панелей толщиной 4-5 мм

1B1.

ölcülerde değişiklik yapma hakkı saklıdır. MESAN reserves the right to change the dimensions. Компания оставляет за собой право вносить изменения в размеры.



MESAN reserves the right to change the dimensions. Компания оставляет за собой право вносить изменения в размеры.

1B1.

NEW  
SEASON

SİPARİŞ KODU ORDER CODE Артикул	F	KOD CODE КОД	AÇIKLAMA DESCRIPTION / НАИМЕНОВАНИЕ	M	D	Birim Ağırlık Unit weight Вес единицы
191-01-25	101, 102, 103, 401, 701	ES46	Pimli Raf Taşıyıcı Shelf support with pin Кронштейн с штырем	Metal Металл	L: 280 mm	220 gr
191-01-26	101, 102, 103, 401, 701	ES47	Askı Kolu Slopping arm Навеска на стойку	Metal Металл	L: 300 mm	355 gr
191-01-12	101, 102, 103, 401	ES16	Düz Baston Square arm Квадратный кронштейн с двойной зацепкой	Metal Металл	L: 300 mm (15x15 mm)	250 gr
191-01-13	101, 102, 103, 401	ES17	Dereceli Baston Square slopping arm Квадратный кронштейн с штырями и двойной зацепкой	Metal Металл	L: 300 mm (15x15 mm)	240 gr
191-01-14	101, 102, 103, 401	ES18	Düz Baston Square arm Кронштейн наклонный прямоугольный с двойной зацепкой	Metal Металл	L: 300 mm (15x25 mm)	250 gr
191-01-15	101, 102, 103, 401	ES19	Dereceli Baston Slopping arm Кронштейн наклонный прямоугольный с штырями и двойной зацепкой	Metal Металл	L: 300 mm (15x25 mm)	275 gr
191-02-03	101, 102, 103, 401	ESD21915	Çift Kancalı Eğimli Baston Double hooked bent slopping arm Квадратный кронштейн наклонный с двойной зацепкой	Metal Металл	L: 300 mm (15x15 mm)	355 gr
191-02-04		ESD21925			L: 300 mm (15x25 mm)	380 gr
191-02-01	101, 102, 103, 401	ESD21815	Çift Kancalı Düz Baston Double hooked slopping flat arm Кронштейн с двойной зацепкой	Metal Металл	L: 300 mm (15x15 mm)	345 gr
191-02-02		ESD21825			L: 300 mm (15x25 mm)	370 gr

1B1.



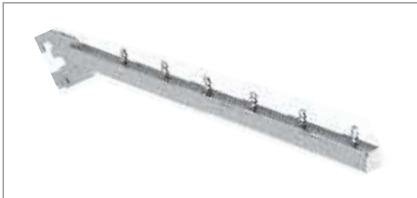
ES46 191-01-25



ES47 191-01-26



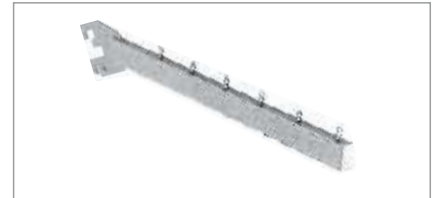
ES16 191-01-12



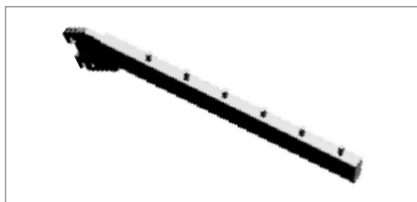
ES17 191-01-13



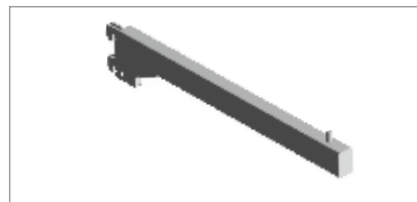
ES18 191-01-14



ES19 191-01-15



ESD21915  
191-02-03



ESD21925  
191-02-04

ESD21815  
191-02-01

ESD21825  
191-02-02

ölçülerde değişiklik yapma hakkı saklıdır. MESAN reserves the right to change the dimensions. Компания оставляет за собой право вносить изменения в размеры.

SİPARİŞ KODU ORDER CODE АРТИКУЛ	F	KOD CODE КОД	AÇIKLAMA DESCRIPTION / НАИМЕНОВАНИЕ	M	D	Birim Ağırlık Unit weight Вес единицы
191-02-05	101, 102, 103, 401	ESD24515	"Z" tipi Çift Kancalı Eğimli Baston <i>Double hooked slopping arm "Z" type</i>	Metal Металл	150x150x150 mm (15x15 mm)	375 gr
191-02-06		ESD24525	Кронштейн с двойной зацепкой типа «Z»		200x150x200 mm (15x25 mm)	420 gr
191-01-29	101, 102, 103, 401, 701	ESK1460	Askı Kancalı Ara Bağlantı <i>Interconnect suspension hook</i>	Metal Металл	70 x 602 mm	570 gr
191-01-30		ESK1490	Вешало с двойной зацепкой		70 x 902 mm	800 gr
191-01-09	101, 102, 103, 401, 701	ES1460	"U" Tipi Askı Taşıyıcı <i>Hanging bar "U" type</i>	Metal Металл	300 x 606 mm	900 gr
191-01-10		ES1490	Вешало выносное со штангой «U» образное с двойной зацепкой		300 x 906 mm	1100 gr
191-01-24	101, 102, 103, 401, 701, 702	ES45	Askı Taşıyıcı <i>Hanging bar</i> Вешало с двойной зацепкой	Metal Металл	330 x 1200 mm	1824 gr
191-01-27	101, 102, 103, 401, 701	ESG1460	Slotlu Cam Raf Taşıyıcı Çerçeve <i>Slotted Glass Shelf Frame</i>	Metal Металл	606 x 430 mm	1700 gr
191-01-28		ESG1490	Крепление для стеклянной полки		906 x 430 mm	2250 gr



ESD24515  
191-02-05

ESD24525  
191-02-06



ESK1460  
191-01-29

ESK1490  
191-01-30



ES1460  
191-01-09

ES1490  
191-01-10



ES45  
191-01-24



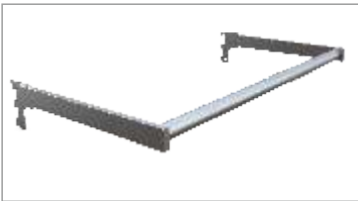
ESG1460  
191-01-27

ESG1490  
191-01-28

ölçülerde değişiklik yapma hakkı saklıdır. MESAN reserves the right to change the dimensions. Компания оставляет за собой право вносить изменения в размеры.

1B1.

SİPARİŞ KODU ORDER CODE АРТИКУЛ	F	KOD CODE КОД	AÇIKLAMA DESCRIPTION / НАИМЕНОВАНИЕ	M	D	Birim Ağırlık Unit weight Вес единицы
191-01-43	101, 102, 103, 401, 701	ES5360	Ø25mm Boru Taşıyıcılı U Askı Ø25 mm Oval Tube 'U' Type Hanging Bar	Metal Металл	300x606 mm	1090 gr
191-01-44		ES5390	"U" образное вешало для Ø25 мм овальной трубы		300x906 mm	1360 gr
191-01-45	101, 102, 103, 401, 701	ES5460	Ø25mm Boru Taşıyıcılı T Askı Ø25 mm Oval Tube 'T' Type Hanging Bar	Metal Металл	300x603 mm	850 gr
191-01-46		ES5490	"T" образное вешало для Ø25 мм овальной трубы		300x903 mm	1150 gr
191-01-02	101, 102, 103, 401	ES10	Ara Bağlantı Adaptörü Hanging bar adapter Держатель для квадратной трубы	Metal Металл	15 x 25 mm	55 gr
191-01-48	101, 102, 103, 401 701	ES56	Max Slot Elips Ayakkabılık Max Slot Ellipse Shoe Rack Обувная полка Max Slot Elips	Metal Металл	70 x 120 mm	220 gr
192-99-08	101, 102, 103, 401 701	EL1525	Dikdörtgen Profil (15 x 25 x 1,5 mm) Rectangle Profile (15 x 25 x 1,5 mm) Квадратная труба (15 x 25 x 1,5 mm)	Metal Металл	Siparişe göre Depends on order В зависимости от заказа	750 gr / mt
191-04-14	101, 102, 103, 401	IW04515	15x25 mm Askı Adaptörlü çiftli çubuk askı Taşıyıcı Double Rod Hanger For 15x25mm Profile Двойной крючок 15x25 мм	Metal Металл	150 mm	104 gr
191-04-15	101, 102, 103, 401	IW04520			200 mm	130 gr
191-04-16	101, 102, 103, 401	IW04525			250 mm	215 gr
191-04-18	101, 102, 103, 401	IW04T515	15x25 mm Askı Adaptörlü " T " Tipi çiftli çubuk askı Taşıyıcı "T" Type Double Rod Hanger for 15x25mm Profile Двойной крючок на профиль 15x25мм типа "T"	Metal Металл	150 mm	144 gr
191-04-19	101, 102, 103, 401	IW04T520			200 mm	180 gr
191-04-20	101, 102, 103, 401	IW04T525			250 mm	275 gr

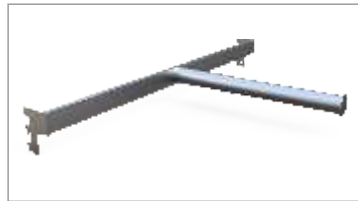


ES5360

191-01-43

ES5390

191-01-44



ES5460

191-01-45

ES5490

191-01-46



ES10

191-01-02



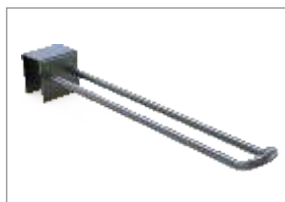
ES56

191-01-48



EL1525

192-99-08

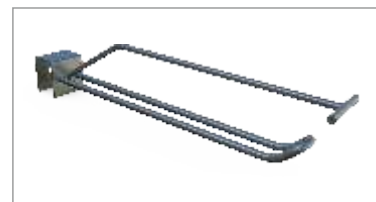


IW04515

191-04-14

IW04520

191-04-15



IW04T515

191-04-18

IW04T520

191-04-19

IW04525

191-04-16

IW04T525

191-04-20

1B1.

öçülerde deęişiklik yapma hakkı saklıdır. MESAN reserves the right to change the dimensions. Компания оставляет за собой право вносить изменения в размеры.

SİPARİŞ KODU ORDER CODE Артикул	F	KOD CODE КОД	AÇIKLAMA DESCRIPTION / НАИМЕНОВАНИЕ	M	D	Birim Ağırlık Unit weight Вес единицы
191-04-01	101, 102, 103, 401	IW02	15x25mm Askı Adaptörlü Düz Baston Flat Hanger for 15x25mm Profile Квадратный кронштейн на трубу 15x25	Metal Металл	L: 300 mm (15 x 15 mm)	245 gr
191-04-02	101, 102, 103, 401	IW03	15x25mm Askı Adaptörlü Dereceli Baston Slopping Hanger for 15x25mm Profile Кронштейн наклонный с штырями на трубу 15x25	Metal Металл	L: 300 mm (15 x 15 mm)	256 gr
191-04-03	101, 102, 103, 401	IW04615	15x25mm Askı Adaptörlü Ø6mm Çubuk Askı Taşıyıcı Rod Hanger for 15x25mm Profile	Metal Металл	Ø6mm, L: 150mm	72 gr
191-04-04	101, 102, 103, 401	IW04620	Крючок на трубу		Ø6mm, L: 200mm	83 gr
191-04-05	101, 102, 103, 401	IW04815	15x25mm Askı Adaptörlü Ø8mm Çubuk Askı Taşıyıcı Ø8mm Rod hanger for 15x25mm profile	Metal Металл	Ø8mm, L: 150mm	97 gr
191-04-06	101, 102, 103, 401	IW04820	Крючок на трубу Ø8 мм с подвесным адаптером 15x25 мм		Ø8mm, L: 200mm	115 gr
191-04-07	101, 102, 103, 401	IW07	15x25mm Askı Adaptörlü Top Tutacağı Ball holder with 15x25mm profile Кольцо для мяча на трубу	Metal Металл	Ø6mm, L: 180 mm	128 gr
191-04-08	101, 102, 103, 401	IW08	15x25mm Askı Adaptörlü Siperli Şapkalık Hat holder with 15x25 profile Вешалка для шляп с козырьком на трубу	Metal Металл	Ø5mm, L: 180 mm	255 gr
191-04-09	101, 102, 103, 401	IW18	15x25mm Askı Adaptörlü "Z" Tipi Kare Baston Z Type Hanger 15x25mm profile Кронштейн типа «Z» на трубу	Metal Металл	150x150x150mm, (15x15mm)	293 gr
191-04-10	101, 102, 103, 401	IW19	15x25mm Askı Adaptörlü İki Yönlü Askı Kolu Two Way Hanger for 15x25mm Profile Вешало горизонтальное 15x25 мм	Metal Металл	L: 340 mm, (for 15x25 mm profile)	280 gr



IW02  
191-04-01



IW03  
191-04-02



IW04615  
191-04-03

IW04620  
191-04-04



IW07  
191-04-07

IW04815  
191-04-05

IW04820  
191-04-06



IW08  
191-04-08



IW18  
191-04-09

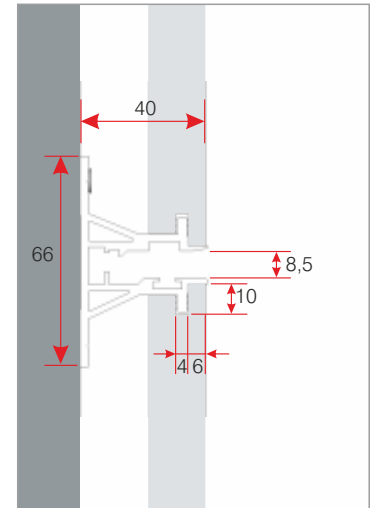
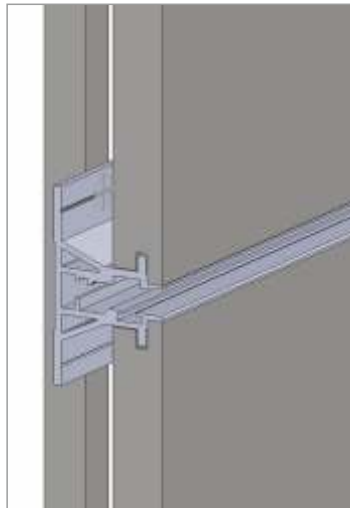
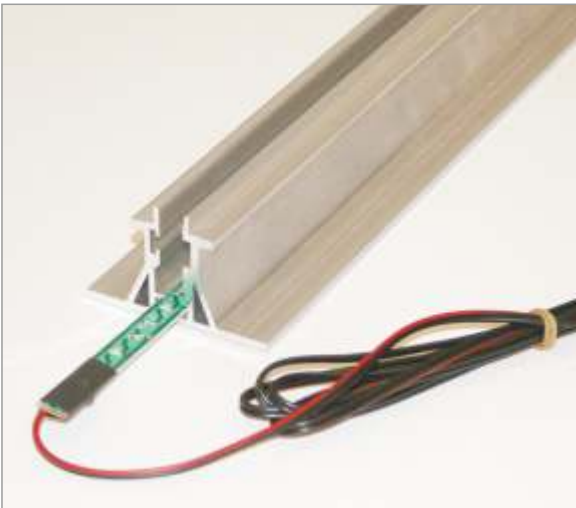


IW19  
191-04-10





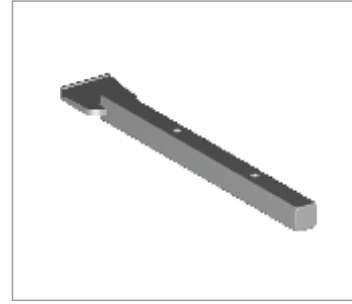
SİPARİŞ KODU ORDER CODE Артикул	F	KOD CODE КОД	AÇIKLAMA DESCRIPTION / НАИМЕНОВАНИЕ	M	D	Birim Ağırlık Unit weight Вес единицы
157-01-00	601	LNP	Line Profil Line profile Профиль однопазный	Alüminyum Aluminium Алюминиевые	-	1390 gr



SİPARİŞ KODU ORDER CODE Артикул	F	KOD CODE КОД	AÇIKLAMA DESCRIPTION / НАИМЕНОВАНИЕ	M	D	Birim Ağırlık Unit weight Вес единицы
191-08-01	101, 102, 103, 401	LN01	Max Line Tek Pimli Düz Baston Max Line Single Pin Flat Hanger Кронштейн с одинарным штифтом на стойку Max Line	Metal Металл	L: 300 mm (15x15 mm)	255 gr
191-08-02	101, 102, 103, 401	LN02	Max Line Düz Raf Altı Max Line Flat Shelf Holder Полкодержатель Max Line	Metal Металл	L: 300 mm (15x15 mm)	250 gr
191-08-05	101, 102, 103, 401	LN08	Max Line Profil Taşıyıcı Düz Baston Max Line 15x15mm Profile and Shelf Holder Кронштейн с держателем для трубы Max Line	Metal Металл	L: 300 mm (15x15mm)	260 gr
192-99-09	101, 102, 103, 401	IW01	Kare Profil (15x15x1,5mm) Square Profile (15 x 15 x 1,5 mm) Труба сечением (15 x 15 x 1,5 мм)	Metal Металл	L:3000mm (15x15x1,5mm)	645 gr / mt.
191-08-11	101, 102, 103, 401, 701	LN10	Max Line Ø25mm Yuvarlak Baston Max Line Ø25mm Tube Hanger Ø25 мм овальный кронштейн Max Line	Metal Металл	L:300mm Ø25 x 1,5mm	355 gr



LN01  
191-08-01



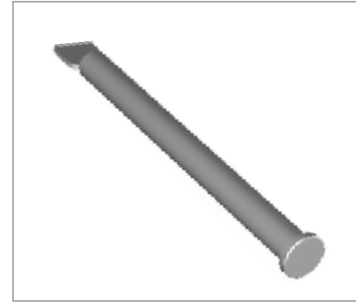
LN02  
191-08-02



LN08  
191-08-05



IW01  
192-99-08



LN10  
191-08-11

1C1.

ölçülerde değişiklik yapma hakkı saklıdır. MESAN reserves the right to change the dimensions. Компания оставляет за собой право вносить изменения в размеры.

SİPARİŞ KODU ORDER CODE Артикул	F	KOD CODE КОД	AÇIKLAMA DESCRIPTION / НАИМЕНОВАНИЕ	M	D	Birim Ağırlık Unit weight Вес единицы
191-08-06	101, 102, 103, 401	LN09615	Max Line Askı Taşıyıcı Çubuk <i>Max Line Ø6mm Small Bar</i> Крючок на стойку Max Line	Metal Металл	Ø6mm L: 150 mm	76 gr
191-08-07		LN09620			Ø6mm L: 200 mm	87 gr
191-08-08		LN09815			Ø8mm L: 150 mm	101 gr
191-08-09		LN09820			Ø8mm L: 200 mm	119 gr
191-08-13	101, 102, 103, 401	LN14	Max Line "U" Tipi Askı Taşıyıcı (15x15mm) <i>Max Line Hanging rail "U" type (15 x 15mm)</i> Вешало "U"-образное Max Line (15x15 мм)	Metal Металл	300 x 600 mm	900 gr



LN09615

191-08-06

LN09620

191-08-07

LN09815

191-08-08

LN09820

191-08-09



LN14

191-08-13



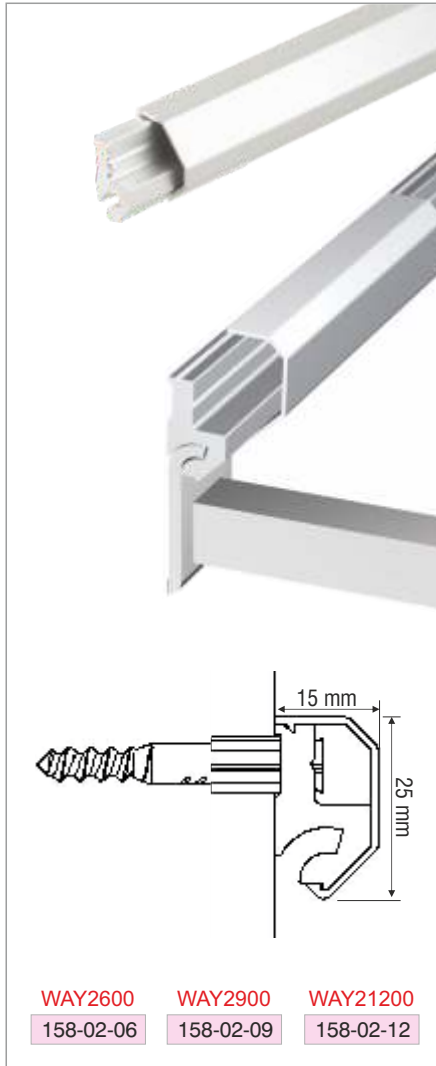
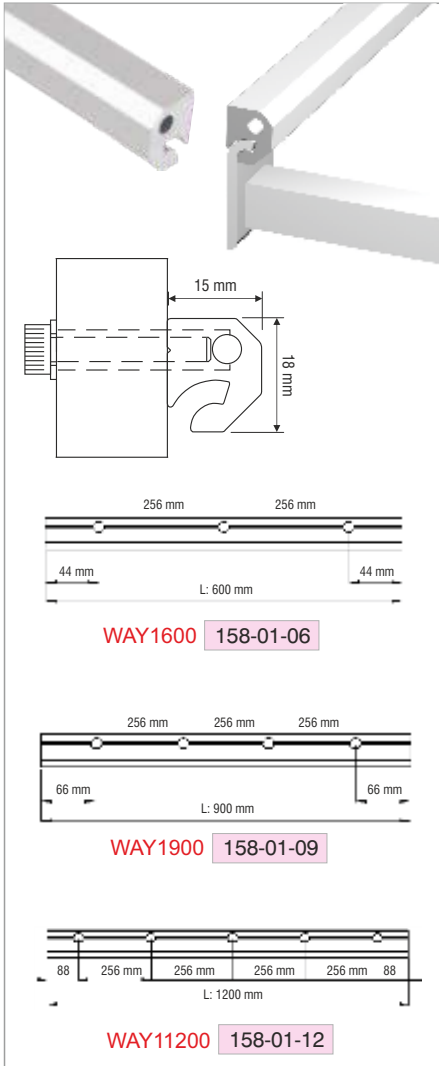


ölçülerde değişiklikler için hakları saklıdır. MESAN reserves the right to change the dimensions. Компания оставляет за собой право изменить размеры. Tüm hakları saklıdır. MESAN reserves the right to change the dimensions.

1C2.

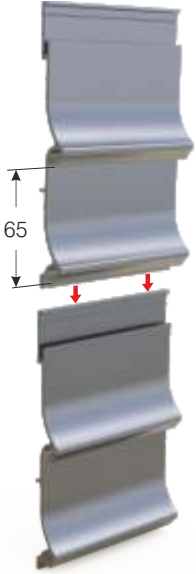
SİPARİŞ KODU ORDER CODE Артикул	F	KOD CODE КОД	AÇIKLAMA DESCRIPTION / НАИМЕНОВАНИЕ	M	D	Birim Ağırlık Unit weight Вес единицы
158-01-06	601	WAY1600	Way Profil Way profile Направляющая стента	Alüminyum Aluminium Алюминиевые	L: 600 mm	300 gr
158-01-09		WAY1900			L: 900 mm	450 gr
158-01-12		WAY11200			L: 1200 mm	600 gr
158-02-06	601	WAY2600	Kapaklı Way Profili Way profile with cover Направляющая стента с заглушкой (пара)	Alüminyum Aluminium Алюминиевые	L: 600 mm	357 gr
158-02-09		WAY2900			L: 900 mm	535 gr
158-02-12		WAY21200			L: 1200 mm	714 gr
192-05-01	103	WAY1C	Way Profili Köşe Karağı (Sağ+Sol) Max way profile cover (right+left) Заглушка (пара)	Plastik Plastic Пластик	-	1 gr
192-05-02	103	WAY1CC	Way Profil Köşe Karağı Max way profile corner cover Заглушка угла	Plastik Plastic Пластик	-	4 gr

1C2.



öçülerde deęişiklik ıarına hakkı saklıdır. MESAN reserves the right to change the dimensions. Компания оставляет за собой право вносить изменения в размеры.

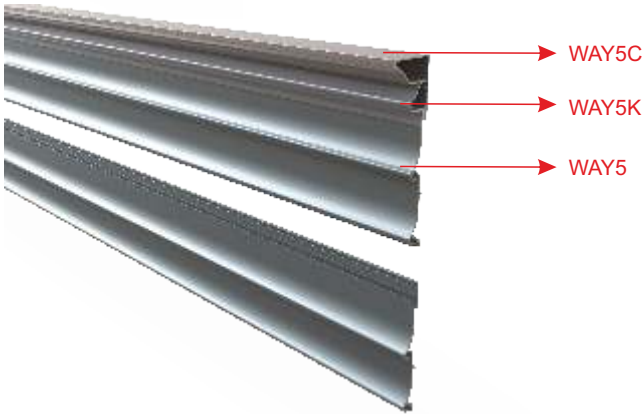
SİPARİŞ KODU ORDER CODE Артикул	F	KOD CODE КОД	AÇIKLAMA DESCRIPTION / НАИМЕНОВАНИЕ	M	D	Birim Ağırlık Unit weight Вес единицы
158-03-30	601, 122	WAY5	Way Duvar Profili Way Wall Profile Профиль для стены Way	Alüminyum Aluminium Алюминиевые	L: 300 mm	4100 gr
158-08-30	601, 122	WAY5C	Way Duvar Çerçeve Profili Way Wall Frame Profile Рамочный профиль для стены Way	Alüminyum Aluminium Алюминиевые	L: 300 mm	443 gr
158-09-30	601, 122	WAY5K	Way Duvar Bitiş Kapak Profili Way Wall End Cover Profile Рамочный конечный профиль для стены Way	Alüminyum Aluminium Алюминиевые	L: 300 mm	280 gr



WAY5K

WAY5C

WAY5



WAY5C

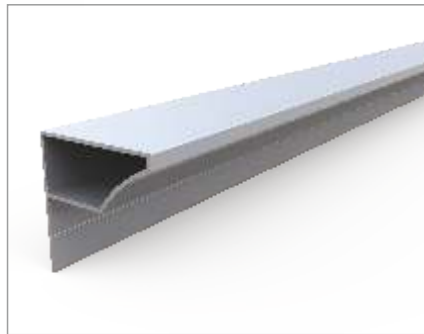
WAY5K

WAY5



WAY5

158-03-30



WAY5C

158-08-30



WAY5K

158-09-30

ölçülerde değişiklik yapma hakkı saklıdır. MESAN reserves the right to change the dimensions. Компания оставляет за собой право вносить изменения в размеры.

1C2.





1C2.

özelliklerde değişiklik uyarına hakkı saklıdır. MESAN reserves the right to change the dimensions. Company retains the right to change the dimensions in sizes.

özelliklerde değişiklik yapma hakkı saklıdır. MESAN reserves the right to change the dimensions. Company reserves the right to change the dimensions in sizes.

1C2.

SİPARİŞ KODU ORDER CODE Артикул	F	KOD CODE КОД	AÇIKLAMA DESCRIPTION / НАИМЕНОВАНИЕ	M	D	Birim Ağırlık Unit weight Вес единицы
158-04-24	601	SP21240	Duvar Paneli Bitiş Profili <i>Wall panelling finish profile</i> Конечный Профиль для стеновых панелей	Alüminyum Aluminium Алюминиевые	L: 2400 mm	680 gr
158-04-28		SP21280			L: 2800 mm	795 gr
158-05-24	601	SP22240	Duvar Paneli Bölücü Profili <i>Wall panelling divider profile</i> Разделитель профиль для стеновых панелей	Alüminyum Aluminium Алюминиевые	L: 2400 mm	1005 gr
158-05-28		SP22280			L: 2800 mm	1170 gr
192-04-03	403	ESH16	Alüminyum profiller için 16mm panel tutucu <i>16mm Panel support for aluminium profile</i> 16мм держатель панели для алюминиевых профилей	Metal Металл	-	22 gr
192-04-04	403	ESH18	Alüminyum profiller için 18mm panel tutucu <i>18mm Panel support for aluminium profile</i> 18мм держатель панели для алюминиевых профилей	Metal Металл	-	18 gr



SP21240 SP21280  
158-04-24 158-04-28



SP22240 SP22280  
158-05-24 158-05-28



ESH16  
192-04-03



ESH18  
192-04-04

ÜSTTEN GÖRÜNÜM / VIEW FROM THE TOP / ВИД С ВЕРХУ



ölçülerde değişiklik yapma hakkı saklıdır. MESAN reserves the right to change the dimensions. Компания оставляет за собой право вносить изменения в размеры.

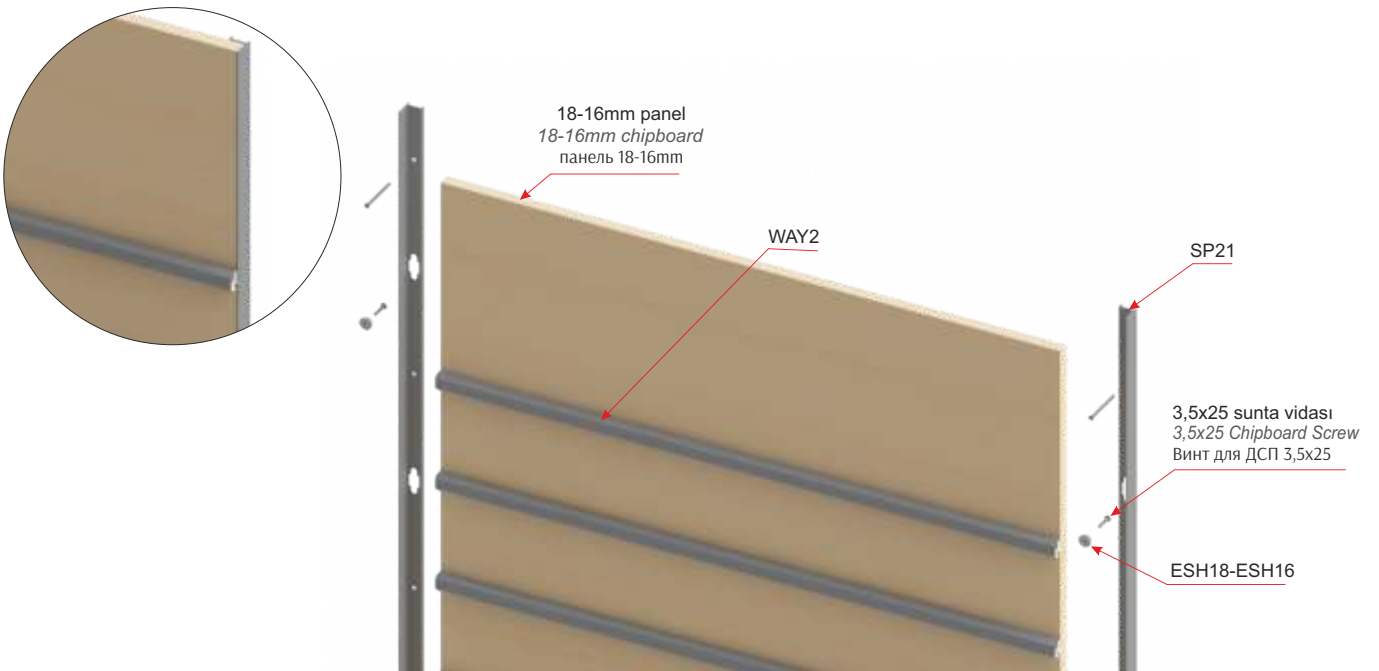
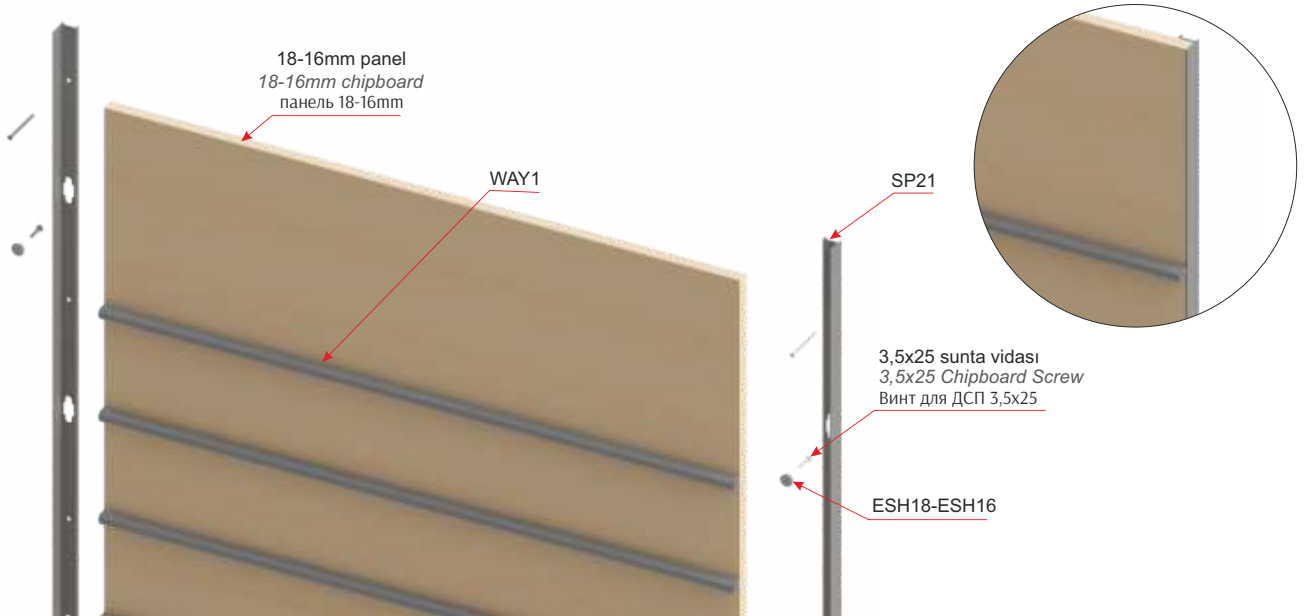
1C2.

ARKADAN GÖRÜNÜM / VIEW FROM THE BACK / ВИД СЗАДИ



SP22

ÖNDEN GÖRÜNÜM / VIEW FROM THE FRONT / ВИД СПЕРЕДИ



1C2.

öçülerde deęişiklik uyarına hakki saklidir. MESAN reserves the right to change the dimensions. Компания оставляет за собой право вносить изменения в размеры.

SİPARİŞ KODU ORDER CODE Артикул	F	KOD CODE КОД	AÇIKLAMA DESCRIPTION / НАИМЕНОВАНИЕ	M	D	Birim Ağırlık Unit weight Вес единицы
191-09-05	101, 102, 103, 401	WY01	Max Way Tek Pimli Düz Baston Max WaySquare arm Кронштейн с штырем- квадратный, на направляющую поперечину Max Way	Metal Металл	L: 300 mm (15x15 mm)	232 gr
191-09-06	101, 102, 103, 401	WY02	Max Way Raf Altı Max Way Shelf support Max Way Кронштейн на направляющую поперечину	Metal Металл	L: 300 mm (15x15 mm)	229 gr
192-99-01	101, 102, 103, 401	IW10	Cam Raf Tutucu (Sağ+Sol) Glass shelf holder (right + left) Полка-держатель для стеклянных полок (пара)	Metal Металл	15x15 mm için for 15x15 mm Для 15x15 mm	36 gr
191-09-08	101, 102, 103, 401	WY05	Max Way Eğimli Baston Max Way Oval slopping arm Овальный наклонный кронштейн на направляющую поперечину Max Way	Metal Металл	Ø16 mm, L: 300 mm	210 gr
191-09-09	101, 102, 103, 401	WY06	Max Way Dereceli Baston Max WaySquare slopping arm Квадратный наклонный кронштейн на направляющую поперечину Max Way	Metal Металл	L: 300 mm, (15x15mm)	241 gr



WY01  
191-09-05



WY02  
191-09-06



IW10  
192-99-01



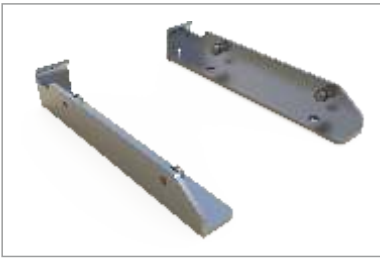
WY05  
191-09-08



WY06  
191-09-09

SİPARİŞ KODU ORDER CODE Артикул	F	KOD CODE КОД	AÇIKLAMA DESCRIPTION / НАИМЕНОВАНИЕ	M	D	Birim Ağırlık Unit weight Вес единицы
191-09-22	102, 103, 401	WY1320	Max Way Cam Raf Tutucu Max Way Glass Shelf Holder 8mm cam için for 8mm glass Полкодержатель для стеклянных полок 8 мм Max Way	Metal Металл	L: 200 mm	390 gr
191-09-23	102, 103, 401	WY1312	Max Way Cam Raf Tutucu Max Way Glass Shelf Holder Полкодержатель для стеклянных полок	Metal Металл	L: 120 mm	220 gr
191-09-24	102, 103, 401	WY20	Max Way Ø25 Boru Taşıyıcılı Raf Altı Max Way Ø25 Tube and shelf holder Полкодержатель с держателем для трубы Ø25	Metal Металл	L: 320 mm	640 gr
191-01-41	102, 103, 401	ELØ2560	Ø25 mm Askı Borusu İki Ucu M8 Ø25 Tube Hanger (two sides M8) Овальная труба Ø25 с метрической резьбой 8 мм на концах	Metal Металл	597 mm	582 gr
191-09-15	102, 103, 401	WAY09515	Max Way Çiftli Çubuk Askı Taşıyıcı Max Way Double Rod Hanger Двойной крючок Max Way	Metal Металл	Ø5x150 mm	96 gr
191-09-16		WAY09520			Ø5x200 mm	120 gr
191-09-17		WAY09525			Ø5x250 mm	144 gr
191-09-18	102, 103, 401	WAY095T15	Max Way "T" Tipi Çiftli Çubuk Askı Taşıyıcı Max Way "T" Type Double Rod Hanger Двойной крючок Max Way типа "T"	Metal Металл	Ø5x150 mm	136 gr
191-09-19		WAY095T20			Ø5x200 mm	170 gr
191-09-20		WAY095T25			Ø5x250 mm	204 gr

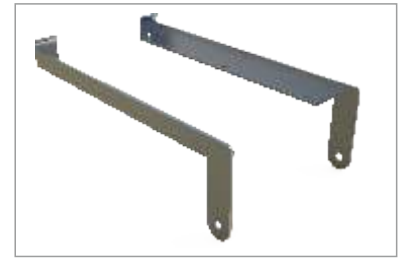
1C2.



WY1320  
191-09-22



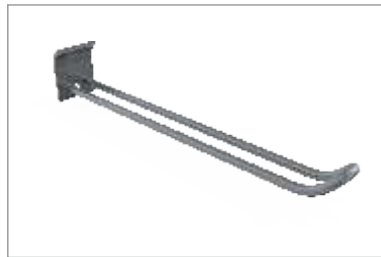
WY1312  
191-09-23



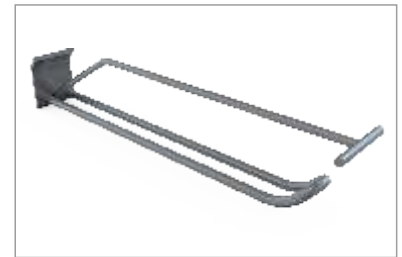
WY20  
191-09-24



ELØ2560  
191-01-41



WAY09515 WAY09520 WAY09525  
191-09-15 191-09-16 191-09-17



WAY095T15 WAY095T20 WAY095T25  
191-09-18 191-09-19 191-09-20

ölçülerde değişiklik yapma hakkı saklıdır. MESAN reserves the right to change the dimensions. Компания оставляет за собой право вносить изменения в размеры.

SİPARİŞ KODU ORDER CODE АРТИКУЛ	F	KOD CODE КОД	AÇIKLAMA DESCRIPTION / НАИМЕНОВАНИЕ	M	D	Birim Ağırlık Unit weight Вес единицы
191-09-10	101, 102, 103, 401	WY07	Max Way "Z" Tipi Baston Max Way Square arm "Z" type Квадратный кронштейн типа «Z» на направляющую поперечину Max Way	Metal Металл	150x150x150 mm (15 x 15 mm)	296 gr
191-09-11	101, 102, 103, 401	WY08	Max Way Profil Taşıyıcı Raf Altı Max Way Shelf support Квадратный кронштейн с держателем для квадратной трубы Max Way	Metal Металл	L: 300 mm (15x15 mm)	256 gr
192-99-09	101, 102, 103, 401	IW01	Kare Profil Square tube Квадратная труба	Metal Металл	L: 3000mm, (15x15x1,5mm)	645 gr / mt.
191-09-01	101, 102, 103, 401	WAY09615	Max Way Askı Taşıyıcı Çubuk Max Way Small bar Крючок с креплением на направляющую поперечину Max Way	Metal Металл	Ø6 mm, L:150 mm	59 gr
191-09-02	101, 102, 103, 401	WAY09620		Metal Металл	Ø6 mm, L:200 mm	68 gr
191-09-03	101, 102, 103, 401	WAY09815		Metal Металл	Ø8 mm, L:150 mm	83 gr
191-09-04	101, 102, 103, 401	WAY09820		Metal Металл	Ø8 mm, L:200 mm	100 gr
192-04-05	101, 102, 103, 401	WYH40	Panel Askı Seti Hanger set Подвесной набор	Metal Металл	L: 400 mm	-
192-04-06	101, 102, 103, 401	WYH60			L: 600 mm	-
191-09-25	101, 102, 103, 401	WY21	Max Way Elips Ayakkabılık Max Way Elipse Shoe Rack Обувная полка Max Way Elips	Metal Металл	70 x 120 mm	220 gr



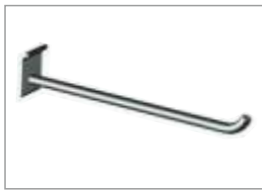
WY07  
191-01-43



WY08  
191-01-43



IW01  
191-01-43



WAY09615  
191-01-43



WAY09620  
191-01-43



WY21  
191-09-25

WAY09815  
191-01-43

WAY09820  
191-01-43

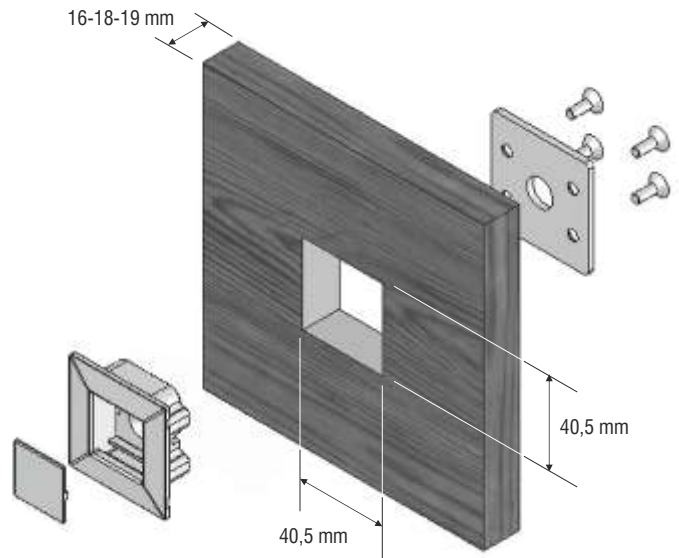




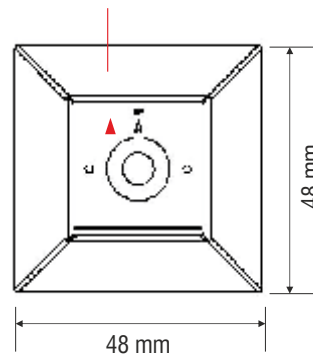
SİPARİŞ KODU ORDER CODE Артикул	F	KOD CODE КОД	AÇIKLAMA DESCRIPTION / НАИМЕНОВАНИЕ	M	D	Birim Ağırlık Unit weight Вес единицы
159-01-01	101,102, 401, 412, 421	IM48	İmage Bağlantı İmage connector Соединитель «IMAGE»	Zamak Zamac	48 x 48 mm	132 gr

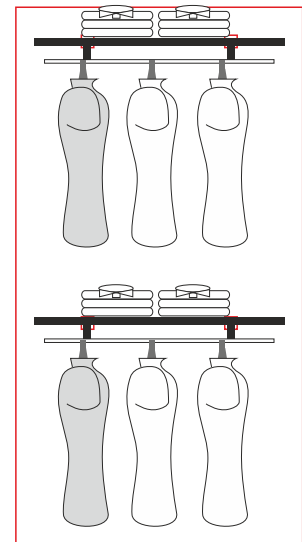
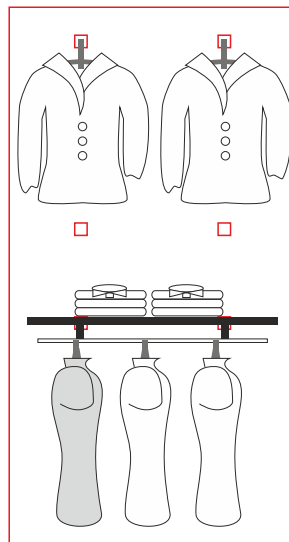
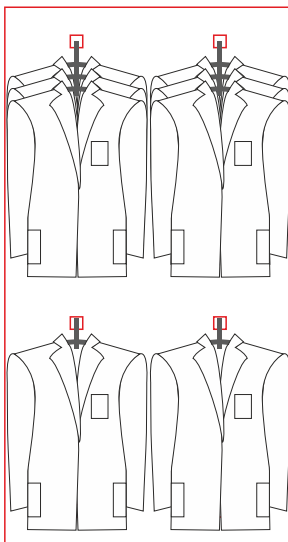
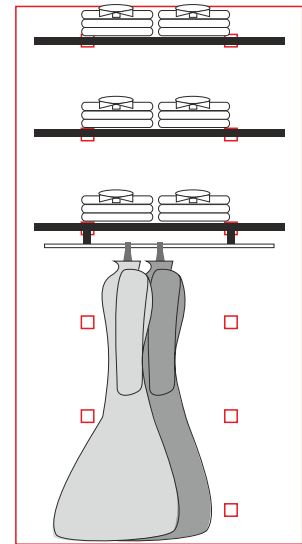
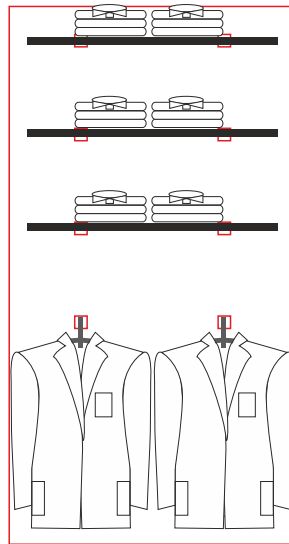
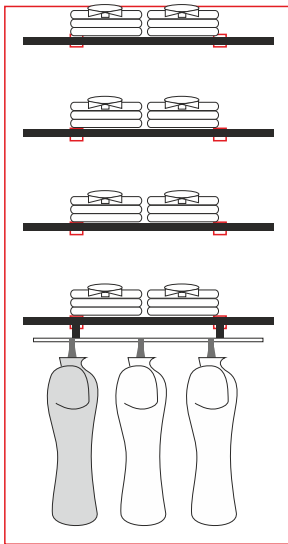
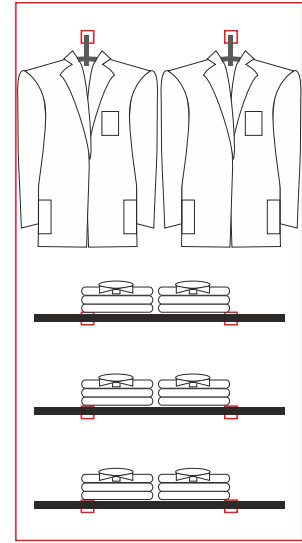
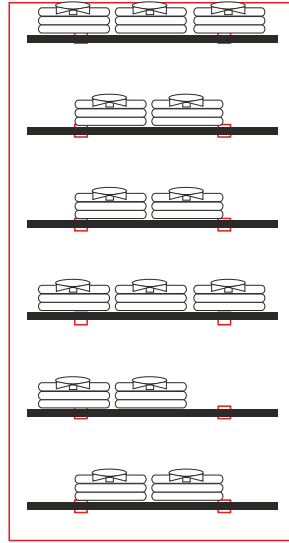
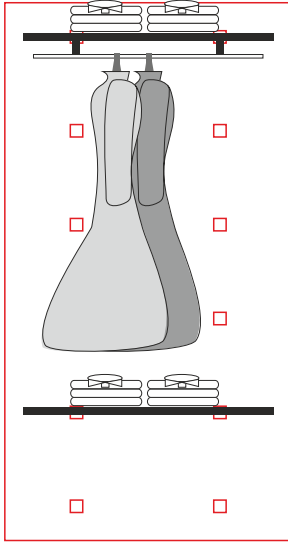


IM48  
159-01-01



YUKARIDA  
ABOVE  
НАВЕРХУ





1C3.

ölcülerde değişiklik yapma hakkı saklıdır. MESAN reserves the right to change the dimensions. Компания оставляет за собой право вносить изменения в размеры.

ölçülerde değişiklik yapma hakkı saklıdır. MESAN reserves the right to change the dimensions. Компания оставляет за собой право внести изменения в размеры.



1C3.

SİPARİŞ KODU ORDER CODE Артикул	F	KOD CODE КОД	AÇIKLAMA DESCRIPTION / НАИМЕНОВАНИЕ	M	D	Birim Ağırlık Unit weight Вес единицы
158-04-24	601	SP21240	Duvar Paneli Bitiş Profili <i>Wall panelling finish profile</i> Конечный Профиль для стеновых панелей	Alüminyum Aluminium Алюминиевые	L: 2400 mm	680 gr
158-04-28		SP21280			L: 2800 mm	795 gr
158-05-24	601	SP22240	Duvar Paneli Bölücü Profili <i>Wall panelling divider profile</i> Разделитель профиль для стеновых панелей	Alüminyum Aluminium Алюминиевые	L: 2400 mm	1005 gr
158-05-28		SP22280			L: 2800 mm	1170 gr
192-04-03	403	ESH16	Alüminyum profiller için 16mm panel tutucu <i>16mm Panel support for aluminium profile</i> 16мм держатель панели для алюминиевых профилей	Metal Металл	-	22 gr
192-04-04	403	ESH18	Alüminyum profiller için 18mm panel tutucu <i>18mm Panel support for aluminium profile</i> 18мм держатель панели для алюминиевых профилей	Metal Металл	-	18 gr



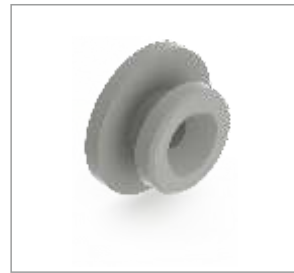
SP21240 SP21280  
158-04-24 158-04-28



SP22240 SP22280  
158-05-24 158-05-28

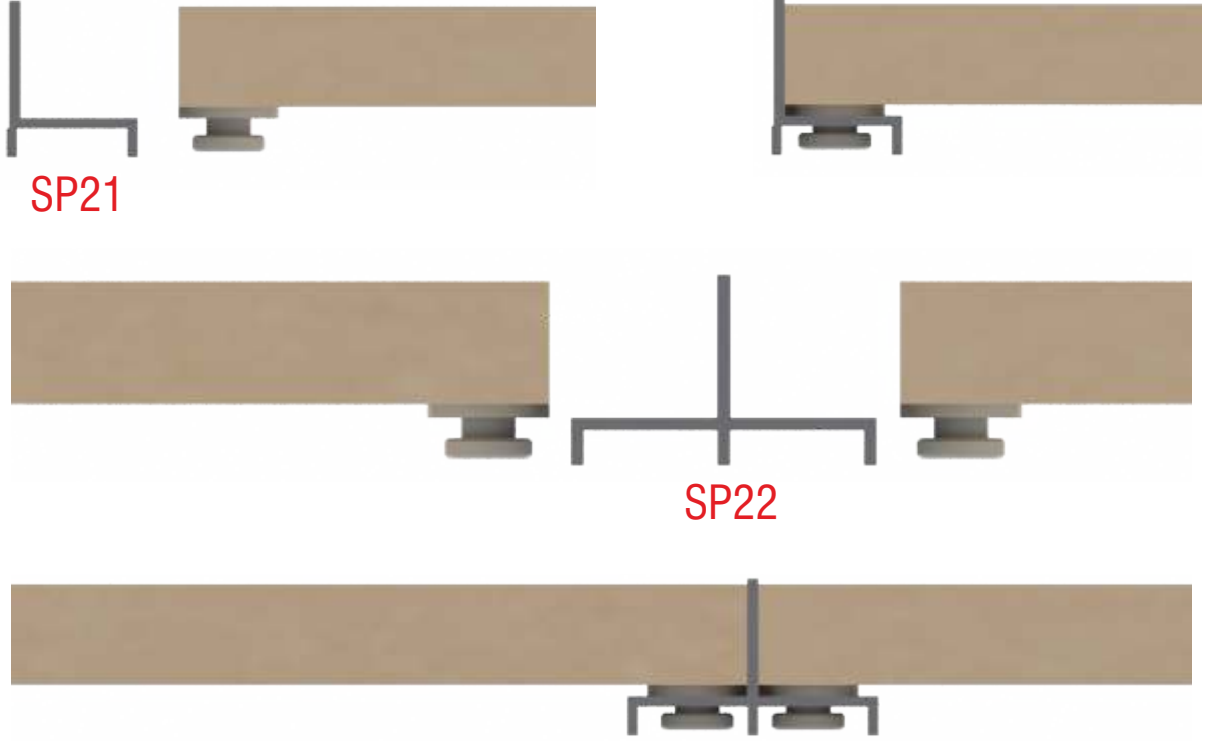


ESH16  
192-04-03



ESH18  
192-04-04

ÜSTTEN GÖRÜNÜM / VIEW FROM THE TOP / ВИД С ВЕРХУ



1C3.

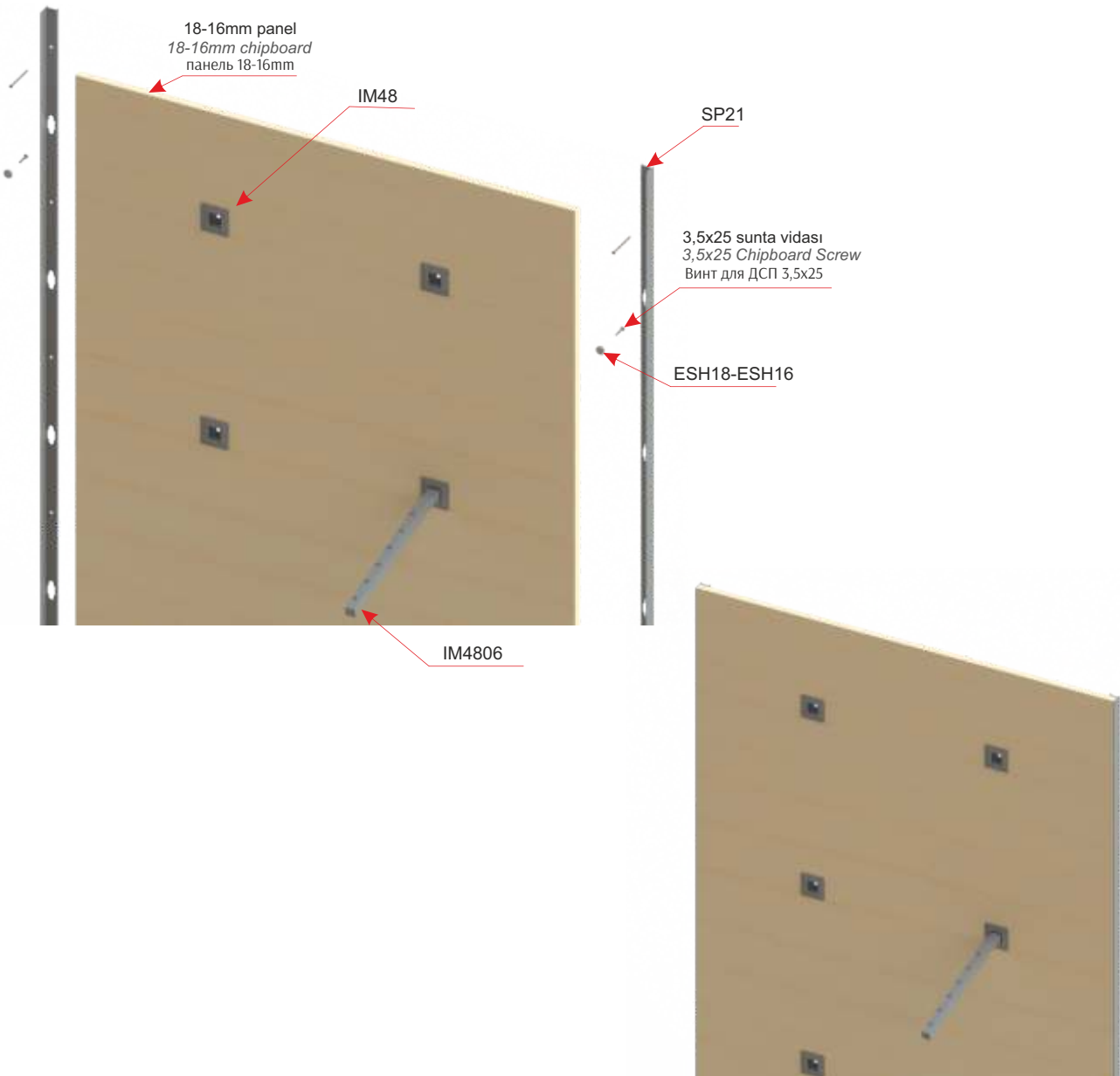
ölçülerde değişiklik yapma hakkı saklıdır. MESAN reserves the right to change the dimensions. Компания оставляет за собой право вносить изменения в размеры.

ARKADAN GÖRÜNÜM / VIEW FROM THE BACK / ВИД СЗАДИ



SP22

ÖNDEN GÖRÜNÜM / VIEW FROM THE FRONT / ВИД СПЕРЕДИ



1C3.

ölçülerde değişiklik yapma hakkı saklıdır. MESAN reserves the right to change the dimensions. Компания оставляет за собой право вносить изменения в размеры.

SİPARİŞ KODU ORDER CODE Артикул	F	KOD CODE КОД	AÇIKLAMA DESCRIPTION / НАИМЕНОВАНИЕ	M	D	Birim Ağırlık Unit weight Вес единицы
191-10-01	101, 102, 103, 401	IM4801	Max İmageTek Pimli Düz Baston Max Image Single Pin Flat Hanger Кронштейн с одинарным штифтом на стойку Max Image	Metal Металл	L: 300 mm (15x15 mm)	226 gr
191-10-02	101, 102, 103, 401	IM802	Max İmage Düz Raf Altı Max Image Flat Shelf Holder Полкодержатель Max Image	Metal Металл	L: 300 mm (15x15 mm)	224 gr
192-99-01	101, 102, 103, 401	IW10	Cam Raf Tutucu (Sağ+Sol) Glass shelf holder (right + left) Полка-держатель для стеклянных полок (пара)	Metal Металл	15x15 mm için for 15x15 mm Для 15x15 mm	36 gr
191-10-04	101, 102, 103, 401	IM4805	Max İmage Eğimli Baston Max Image Circle slopping arm Округленный наклонный кронштейн на стойку Max Image	Metal Металл	Ø16 mm, L: 300 mm	207 gr
191-10-05	101, 102, 103, 401	IM4806	Max İmage Dereceli Baston Max Image Square slopping arm Квадратный наклонный кронштейн на стойку Max Image	Metal Металл	L: 300 mm, (15x15mm)	237 gr
191-10-06	101, 102, 103, 401	IM4807	"Z" Tipi Kare Baston Square slopping arm "Z" Type Квадратный кронштейн типа «Z» на стойку	Metal Металл	150x150x150mm, (15x15mm)	293 gr
191-10-07	101, 102, 103, 401	IM4808	Profil Taşıyıcı Raf Altı Shelf support Квадратный кронштейн с держателем для квадратной трубы	Metal Металл	L: 300 mm, (15x15mm)	254 gr



IM4801  
191-10-01



IM802  
191-10-02



IW10  
192-99-01



IM4805  
191-10-04



IM4806  
191-10-05



IM4807  
191-10-06



IM4808  
191-10-07

ölçülerde değişiklik yapma hakkı saklıdır. MESAN reserves the right to change the dimensions. Компания оставляет за собой право вносить изменения в размеры.

1C3.



SİPARİŞ KODU ORDER CODE АТИКУЛ	F	KOD CODE КОД	AÇIKLAMA DESCRIPTION / НАИМЕНОВАНИЕ	M	D	Birim Ağırlık Unit weight Вес единицы
192-99-09	101, 102, 103, 401	IW01	Düz Kare Profil (15x15x1,5 mm) Square tube (15x15x1,5 mm) Квадратная труба (15x15x1,5 мм)	Metal Металл	L:300mm, (15x15x1,5mm)	645 gr / mt.
191-10-08	101, 102, 103, 401	IM4809615	Max Image Askı Taşıyıcı Çubuk Max Image Stand porter bar Крючок одинарный Max Image	Metal Металл	Ø6mm, L: 150mm	50 gr
191-10-09		IM4809620			Ø6mm, L: 200mm	62 gr
191-10-10		IM4809815			Ø8mm, L: 150mm	77 gr
191-10-11		IM4809820			Ø8mm, L: 200mm	97 gr
191-10-12	101, 102, 103, 401	IM4812	Max Image Siperli Şapkalık Max Image shield hat holder Вешалка для шляп с козырьком на стойку типа Max Image	Metal Металл	Ø5 mm, Ø180 mm	254 gr
191-10-16	101, 102, 103, 401	IM481525	Max Image Dikdörtgen Boru Askı Adaptörü (15x25mm) Max Image Adapter for 15 x 25 mm rectangle tube Держатель для прямоугольной трубы Max Image (15 x 25 мм)	Metal Металл	60 mm	60 gr
192-99-08	101, 102, 103, 401 701	EL1525	Dikdörtgen Profil (15 x 25 x 1,5 mm) Rectangle Profile (15 x 25 x 1,5 mm ) Квадратная труба (15 x 25 x 1,5 мм)	Metal Металл	15 x 25 x 1,5 mm	780 gr / mt.
191-10-19	101, 102, 103, 401	IM4816	Max Image Elips Ayakkabılık Max Image Elipse Shoe Rack Обувная полка Max Image Elips	Metal Металл	70 x 120 mm	220 gr



IW01  
192-99-08



IM4809615 IM4809620  
191-10-08 191-10-09  
IM4809815 IM4809820  
191-10-10 191-10-11



IM4812  
191-10-12



IM481525  
191-10-16



EL1525  
192-99-08



IM4816  
191-10-19

1C3.

öçülerde değışiklik uyarma hakkı saklıdır. MESAN reserves the right to change the dimensions. Компания оставляет за собой право вносить изменения в размеры.



ölçülerde değişiklikler yapma hakkı saklıdır. MESAN® reserves the right to change the dimensions. Müşterilerimiz için değişiklikler yapma hakkı saklıdır. MESAN® reserves the right to change the dimensions.

1C3.

SİPARİŞ KODU ORDER CODE Артикул	F	KOD CODE КОД	AÇIKLAMA DESCRIPTION / НАИМЕНОВАНИЕ	M	D	Birim Ağırlık Unit weight Вес единицы
191-04-01	101, 102, 103, 401	IW02	15x25mm Askı Adaptörlü Düz Baston Flat Hanger for 15x25mm Profile Квадратный кронштейн на трубу 15x25 мм	Metal Металл	L: 300 mm (15 x 15 mm)	245 gr
191-04-02	101, 102, 103, 401	IW03	15x25mm Askı Adaptörlü Dereceli Baston Slopping Hanger for 15x25mm Profile Кронштейн наклонный с штырями на трубу 15x25 мм	Metal Металл	L: 300 mm (15 x 15 mm)	256 gr
191-04-03	101, 102, 103, 401	IW04615	15x25mm Kare Askı Adaptörlü Çubuk Askı Taşıyıcı Small bar arm with square tube adapter 15x25 mm Крючок на трубу 15x25 мм	Metal Металл	Ø6mm, L: 150mm	72 gr
191-04-04	101, 102, 103, 401	IW04620			Ø6mm, L: 200mm	83 gr
191-04-05	101, 102, 103, 401	IW04815			Ø8mm, L: 150mm	97 gr
191-04-06	101, 102, 103, 401	IW04820			Ø8mm, L: 200mm	115 gr
191-04-07	101, 102, 103, 401	IW07	15x25mm Askı Adaptörlü Top Tutacağı Glass Holder Back Profile for 8mm glass Кольцо для мяча на трубу	Metal Металл	Ø6mm, L: 180 mm	128 gr
191-04-08	101, 102, 103, 401	IW08	15x25mm Askı Adaptörlü Siperli Şapkalık Hat holder with 15x25 mm profile Вешалка для шляп с козырьком на трубу 15x25 мм	Metal Металл	Ø5mm, L: 180 mm	255 gr
191-04-14	101, 102, 103, 401	IW04515	15x25mm Askı Adaptörlü Çiftli Çubuk Askı Taşıyıcı Double Rod Hanger For 15x25mm Profile Двойной крючок 15x25 мм	Metal Металл	Ø5x150mm	104 gr
191-04-15		IW04520			Ø5x200mm	130 gr
191-04-16		IW04525			Ø5x250mm	215 gr
191-04-18	101, 102, 103, 401	IW04T515	15x25mm Askı Adaptörlü " T " Tipi Çiftli Çubuk Askı Taşıyıcı T Type Double Rod Hanger for 15x25mm Profile Двойной крючок на профиль 15x25мм типа "Т"	Metal Металл	Ø5x150mm	144 gr
191-04-19		IW04T520			Ø5x200mm	180 gr
191-04-20		IW04T525			Ø5x250mm	275 gr



IW02  
191-04-01



IW03  
191-04-02



IW04615  
191-04-03



IW04620  
191-04-04



IW07  
191-04-07

IW04815  
191-04-05

IW04820  
191-04-06



IW08  
191-04-08



IW04515  
191-04-14



IW04520  
191-04-15



IW04525  
191-04-16



IW04T515  
191-04-18



IW04T520  
191-04-19



IW04T525  
191-04-20

1C3.

öçülerde deęişiklik yapma hakkı saklıdır. MESAN reserves the right to change the dimensions. Компания оставляет за собой право вносить изменения в размеры.



SİPARİŞ KODU ORDER CODE АРТИКУЛ	F	KOD CODE КОД	AÇIKLAMA DESCRIPTION / НАИМЕНОВАНИЕ	M	D	Birim Ağırlık Unit weight Вес единицы
158-04-24	601	SP21240	Duvar Paneli Bitiş Profili <i>Wall panelling finish profile</i> Конечный Профиль для стеновых панелей	Alüminyum Aluminium Алюминиевые	L: 2400 mm	680 gr
158-04-28		SP21280			L: 2800 mm	795 gr
158-05-24	601	SP22240	Duvar Paneli Bölücü Profili <i>Wall panelling divider profile</i> Разделительный профиль для стеновых панелей	Alüminyum Aluminium Алюминиевые	L: 2400 mm	1005 gr
158-05-28		SP22280			L: 2800 mm	1170 gr
192-04-04	403	ESH18	Alüminyum profiller için 18mm panel tutucu <i>18mm Panel support for aluminium profile</i> 18мм держатель панели для алюминиевых профилей	Metal Металл	-	18 gr
160-07-00	102, 601, 602	SP11	Kanallı Panel Profili <i>Insert profile "T" shape</i> Вставка в панель «Т» образная	Alüminyum Aluminium Алюминиевые	L: 3000mm	225 gr / mt.



SP21240 SP21280  
158-04-24 158-04-28



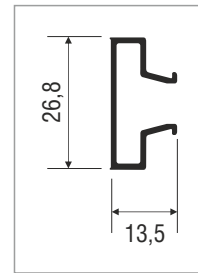
SP22240 SP22280  
158-05-24 158-05-28



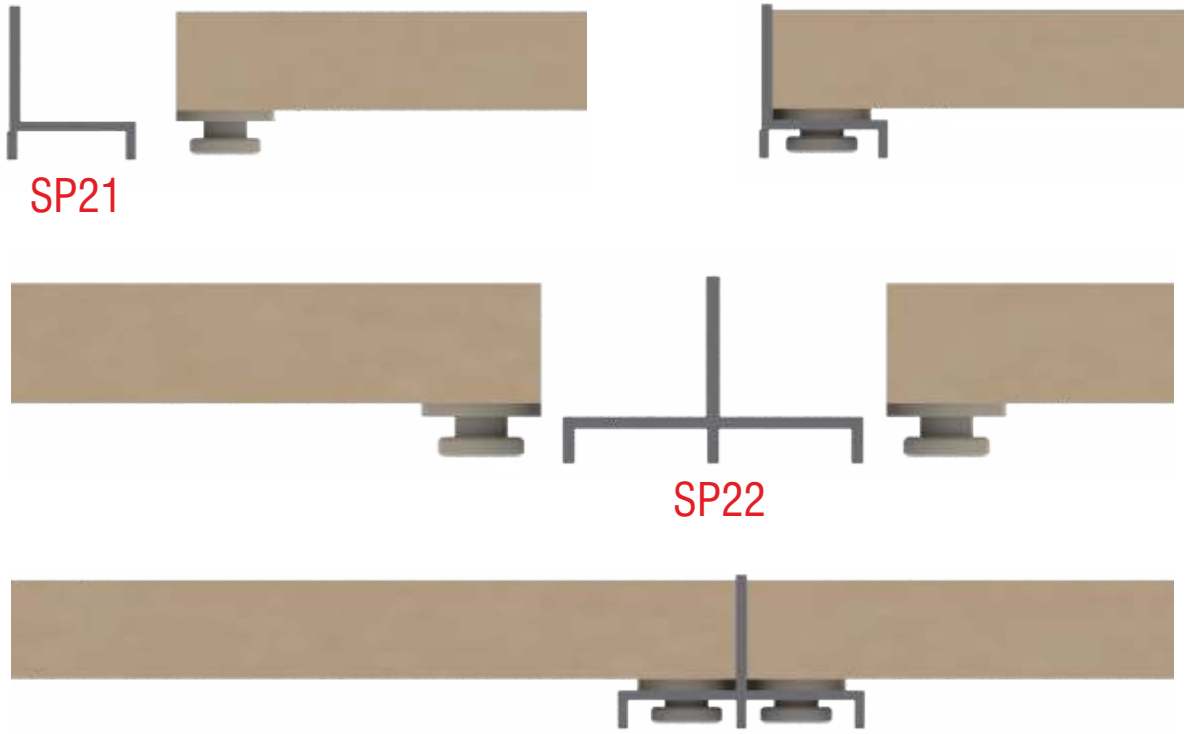
ESH18  
192-04-04



SP11  
160-07-00



ÜSTTEN GÖRÜNÜM / VIEW FROM THE TOP / ВИД С ВЕРХУ



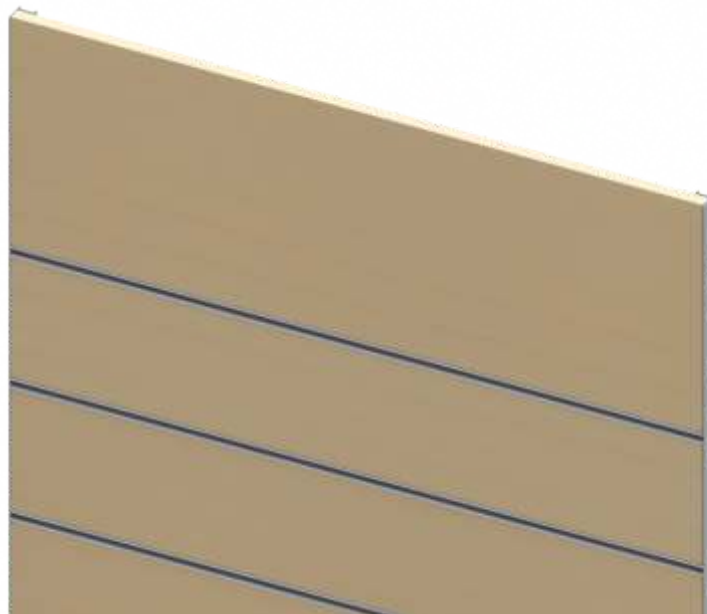
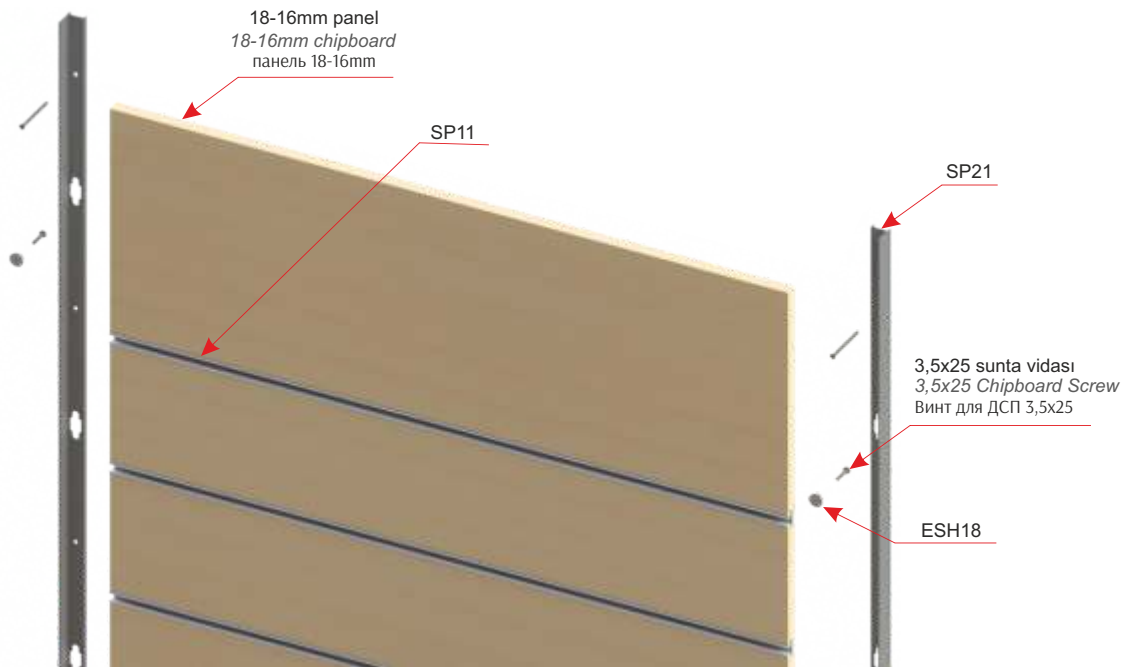
1C4.

ölçülerde değişiklik yapma hakkı saklıdır. MESAN reserves the right to change the dimensions. Компания оставляет за собой право вносить изменения в размеры.

ARKADAN GÖRÜNÜM / VIEW FROM THE BACK / ВИД СЗАДИ



ÖNDEN GÖRÜNÜM / VIEW FROM THE FRONT / ВИД СПЕРЕДИ



1C4.

ölçülerde değişiklik yapma hakkı saklıdır. MESAN reserves the right to change the dimensions. Компания оставляет за собой право вносить изменения в размеры.

SİPARİŞ KODU ORDER CODE АРТИКУЛ	F	KOD CODE КОД	AÇIKLAMA DESCRIPTION / НАИМЕНОВАНИЕ	M	D	Birim Ağırlık Unit weight Вес единицы
192-06-03	300	SA11	Etiket Tutucu Düz Raf Straight shelves with sign holder Полка с держателем для ценников	Plastik Plastic Пластик	110 x 280 mm	157 gr
192-06-04	300	SA12	Düz Raf Straight shelves Полка	Plastik Plastic Пластик	90 x 190 mm	67 gr
192-06-05	300	SA13 - SA14	Dereceli Ayakkabılık (Sağ + Sol) Bent shoes holder (right + left) Наклонная полочка для обуви	Plastik Plastic Пластик	95 x 260 mm	112 gr
191-11-13	101, 102, 103, 401,	SM1220	Max Wall Raf Altı (Sağ + Sol) Max Wall Shelf support (right + left) Полкодержатель Max Wall (para)	Metal Металл	L: 200 mm	488 gr
191-11-14		SM1225		Metal Металл	L: 250 mm	568 gr
191-11-15	101, 102, 103, 401	SM1320	Max Wall Dereceli Raf Altı (Sağ + Sol) Max Wall Bent shelf support (right + left) Полкодержатель наклонный Max Wall (para)	Metal Металл	L: 200 mm	484 gr
191-11-16		SM1325		Metal Металл	L: 250 mm	550 gr
191-11-01	101, 102, 103, 401	SM0615	Max Wall Ø6 mm Çubuk Askı Taşıyıcı Max Wall Ø6 mm small bar Крючок короткий Max Wall Ø6 мм	Metal Металл	Ø6 mm, L: 150 mm	60 gr
191-11-02		SM0620		Metal Металл	Ø6 mm, L: 200 mm	73 gr
191-11-03		SM0625		Metal Металл	Ø6 mm, L: 250 mm	83 gr



SA11  
192-06-03



SA12  
192-06-04



SA13 - SA14  
192-06-05



SM1220 SM1225  
191-11-13 191-11-14



SM1320 SM1325  
191-11-15 191-11-16



SM0615 SM0620 SM0625  
191-11-01 191-11-02 191-11-03

ölçülerde değişiklik yapma hakkı saklıdır. MESAN reserves the right to change the dimensions. Компания оставляет за собой право вносить изменения в размеры.



SİPARİŞ KODU ORDER CODE АРТИКУЛ	F	KOD CODE КОД	AÇIKLAMA DESCRIPTION / НАИМЕНОВАНИЕ	M	D	Birim Ağırlık Unit weight Вес единицы
191-11-10	101, 102, 103, 401	SM1115	Max Wall Ø8 mm Çubuk Askı Taşıyıcı Max Wall Ø8 mm small bar Крючок короткий Max Wall Ø8 мм	Metal Металл	Ø8 mm, L: 150 mm	83 gr
191-11-11		SM1120		Metal Металл	Ø8 mm, L: 200 mm	100 gr
191-11-12		SM1125		Metal Металл	Ø8 mm, L: 250 mm	125 gr
191-11-04	101, 102, 103, 401	SM06D15	Max Wall Ø5mm Çiftli Çubuk Askı Taşıyıcı Max Wall Ø5mm double small bar Двойной крючок Max Wall Ø5 мм	Metal Металл	Ø5 mm, L: 150 mm	96 gr
191-11-05		SM06D20		Metal Металл	Ø5 mm, L: 200 mm	120 gr
191-11-06		SM06D25		Metal Металл	Ø5 mm, L: 250 mm	144 gr
191-11-07	101, 102, 103, 401	SM06DT15	Max Wall Ø5mm "T" Tipi Çiftli Çubuk Askı Taşıyıcı Max Wall Ø5mm "T" shape double small bar Двойной крючок типа «Т» Max Wall Ø5 мм	Metal Металл	Ø5 mm, L: 150 mm	136 gr
191-11-08		SM06DT20		Metal Металл	Ø5 mm, L: 200 mm	170 gr
191-11-09		SM06DT25		Metal Металл	Ø5 mm, L: 250 mm	204 gr
191-11-17	101, 102, 103, 401	SM14	Max Wall Elbise Askı Taşıyıcılı Oval Düz Baston Max Wall Oval arm with plastic Овальный кронштейн с пластмассовыми штырями Max Wall	Metal Металл	L: 400 mm	450 gr
191-11-18	101, 102, 103, 401	SM15	Max Wall Elbise Askı Taşıyıcılı Oval Eğri Baston Max Wall Bent oval slopping arm with plastic Овальный кронштейн наклонный с пластмассовыми штырями Max Wall	Metal Металл	L: 400 mm	447 gr
191-11-19	101, 102, 103, 401	SM16	Max Wall Tek Pimli Oval Düz Baston Max Wall Single Pin Oval Flat Hanger Овальный кронштейн с одинарным штифтом Max Wall	Metal Металл	L: 400 mm	442 gr

1C4.



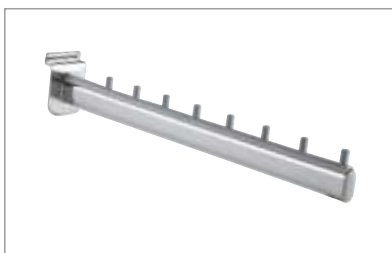
SM11 191-11-10 SM11 191-11-11 SM11 191-11-12



SM06D 191-11-04 SM06D 191-11-05 SM06D 191-11-06



SM06DT 191-11-07 SM06DT 191-11-08 SM06DT 191-11-09



SM14 191-11-17



SM15 191-11-18



SM16 191-11-19

öçülerde deęişiklik yapma hakkı saklıdır. MESAN reserves the right to change the dimensions. Компания оставляет за собой право вносить изменения в размеры.

SİPARİŞ KODU ORDER CODE Артикул	F	KOD CODE КОД	AÇIKLAMA DESCRIPTION / НАИМЕНОВАНИЕ	M	D	Birim Ağırlık Unit weight Вес единицы
191-11-20	101, 102, 103, 401	SM1760	Max Wall "U" Tipi Askı Taşıyıcı Max Wall Oval hanging bar "U" type	Metal Металл	300x560 mm	1130 gr
191-11-21		SM1790	Овальное вешало выносное «U» образное Max Wall	Metal Металл	300x860 mm	1390 gr
191-11-22	101, 102, 103, 401	SM18	Max Wall Kademeli Baston Max Wall Step - shaped bar	Metal Металл	200x150x200 mm	533 gr
160-01-00	601	SP18	Çerçeve Profili Ending frame profile	Metal Металл	L: 4850 mm	153 gr / mt.
160-02-00	601	SP19	F Çerçeve Profili Ending frame F profile	Metal Металл	L: 4850 mm	210 gr / mt.
160-06-20	702	DL200	Paslanmaz Duvar Rayı Rail for cabinet	Metal Металл	L: 2000 mm	283 gr
192-06-02	402	DLR	Metal Raf Tutucu ( DL200 için kullanılır ) Metal shelf carrier (used for DL200)	Metal Металл	-	5 gr



SM1760  
191-11-20

SM1790  
191-11-21



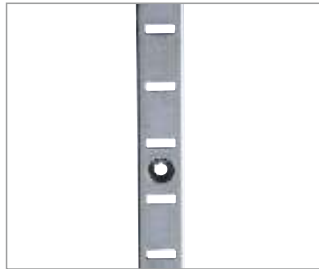
SM18  
191-11-22



SP18  
160-01-00



SP19  
160-02-00



DL200  
160-06-20



DLR  
192-06-02

ölçülerde değişiklik yapma hakkı saklıdır. MESAN reserves the right to change the dimensions. Компания оставляет за собой право вносить изменения в размеры.





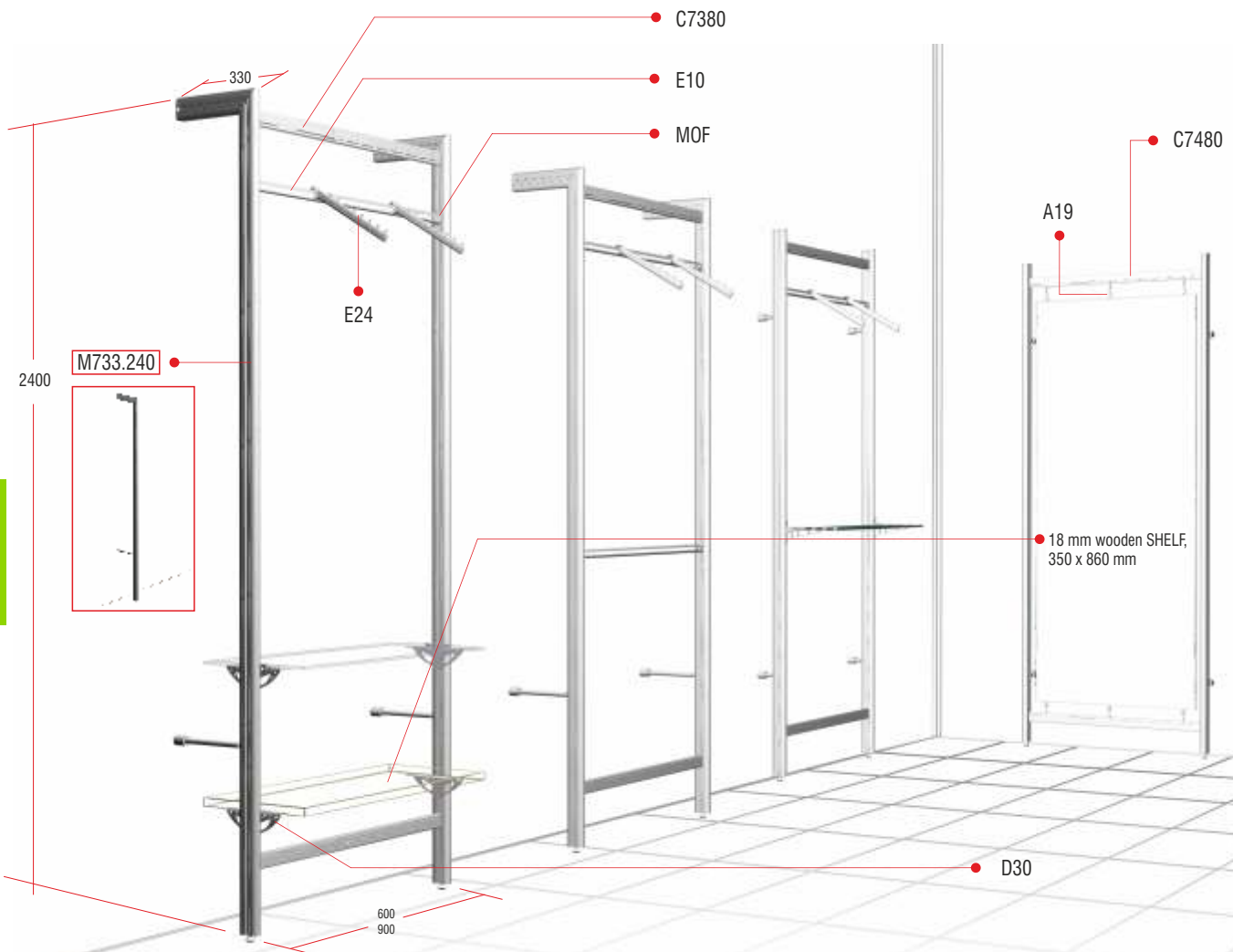
özelliklerde değişiklik yapma hakkı saklıdır. MESAN reserves the right to change the dimensions. Компания оставляет за собой право изменить размеры

1D1.



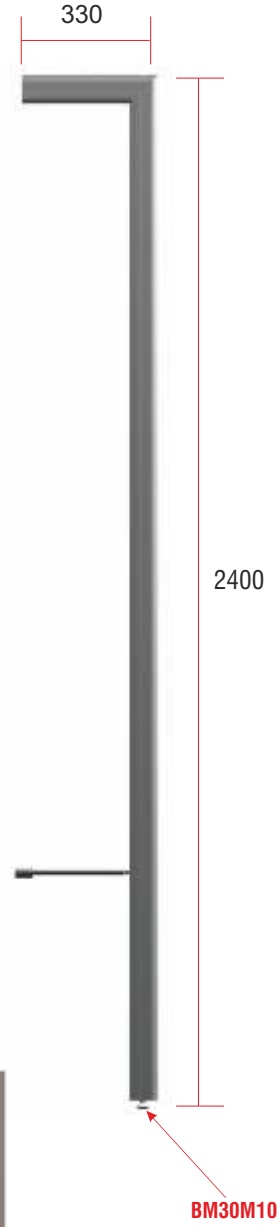
# SLIM SHOW

ölçülerde değişiklik yapma hakkı saklıdır. MESAN reserves the right to change the dimensions. Компания оставляет за собой право вносить изменения в размеры.



**1D1.**

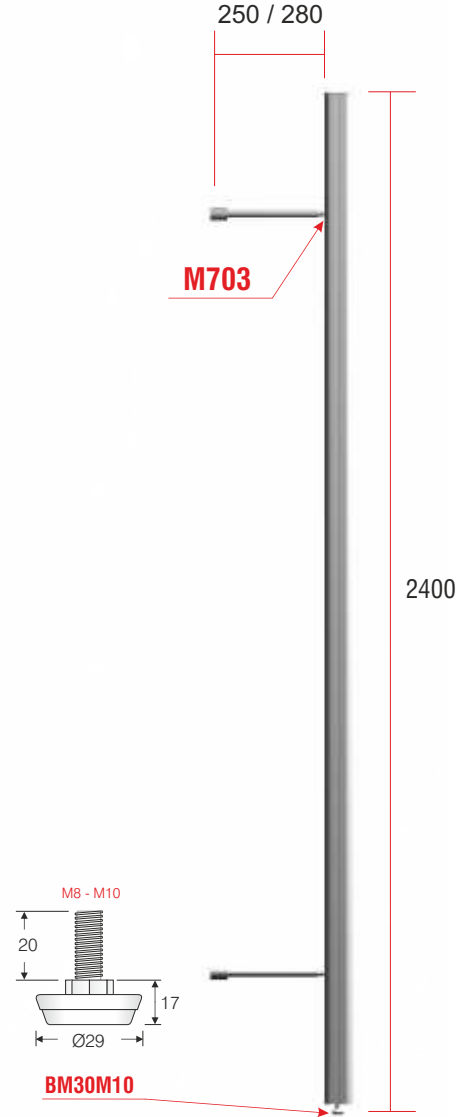
SİPARİŞ KODU ORDER CODE Артикул	F	KOD CODE КОД	AÇIKLAMA DESCRIPTION / НАИМЕНОВАНИЕ	M	D	Birim Ağırlık Unit weight Вес единицы
161-02-24	601	M733	Duvar Dikmesi Wall upright Пристенная стойка	Alüminyum Aluminium Алюминиевый	330 x 2400 mm	4500 gr



1D1.

ölçülerde değişiklik yapma hakkı saklıdır. MESAN reserves the right to change the dimensions. Компания оставляет за собой право вносить изменения в размеры.

SİPARİŞ KODU ORDER CODE Артикул	F	KOD CODE КОД	AÇIKLAMA DESCRIPTION / НАИМЕНОВАНИЕ	M	D	Birim Ağırlık Unit weight Вес единицы
161-01-24	601	M703	Duvar Dikmesi Wall upright Пристенная стойка	Alüminyum Aluminium Алюминиевый	250 x 2400 mm	4000 gr



1D1.



öçülerde deęişiklik uyarma hakkı saklıdır. MESAN reserves the right to change the dimensions. Компания оставляет за собой право вносить изменения в размеры.

SİPARİŞ KODU ORDER CODE Артикул	F	KOD CODE КОД	AÇIKLAMA DESCRIPTION / НАИМЕНОВАНИЕ	M	D	Birim Ağırlık Unit weight Вес единицы
161-09-00	601	C7380	Kanalsız Ara Profil Coupling across traverse without channel Стяжка без паз	Alüminyum Aluminium Алюминиевый	20,5 x 34,5 mm	562 gr / mt.
161-10-00	601	C7480	Tek Kanallı Ara Profil Coupling across traverse one channel Стяжка с одинарным пазом	Alüminyum Aluminium Алюминиевый	20,5 x 54,5 mm	705 gr / mt.
161-11-00	601	C7580	Çift Kanallı Ara Profil Coupling across traverse two channels Стяжка с двойным пазом	Alüminyum Aluminium Алюминиевый	20,5 x 54,5 mm	885 gr / mt.
192-08-19	403	C80	Profiks Profix Крепление для стяжки (Профикс)	Metal+Zamac Steel + Zamac Металл + Zamac	-	111 gr
192-08-12	303	A19	Poster Gerdirme Aparatı Clamping device Аппарат плаката натяжные	Metal+Plastik Metal+Plastic Металл+Пластик	35'den 45mm'ye kadar 35 to 45 mm от 35 до 45 мм	5 gr
192-08-13	303	A20			50'den 60mm'ye kadar 50 to 60 mm от 50 до 60 мм	7 gr
192-08-14	303	A21			65'den 80mm'ye kadar 65 to 80 mm от 65 до 80 мм	9 gr
182-09-30	601	A22	Poster Gerdirme Mili Round tube Округленная труба	Alüminyum Aluminium Алюминиевый	Siparişe Göre Depends on order В зависимости от заказа	85 gr / mt.
192-08-18	403	C72	Panel Askı Aparatı Panel hanger support Держатель панели	Metal Металл	-	77 gr
103-01-01	300	0033	Vakumlu cam tutucu Suction pads transparent for glass shelf Присоска для полкодержателя	Plastik Plastic Пластик	Ø5 mm	0,6 gr



C7380 161-09-00



C7480 161-10-00



C7580 161-11-00



C80 192-08-19



A19

A20

A21

192-08-12

192-08-13

192-08-14



A22

182-09-30



C72

192-08-18



0033

103-01-01





SİPARİŞ KODU ORDER CODE АРТИКУЛ	F	KOD CODE КОД	AÇIKLAMA DESCRIPTION / НАИМЕНОВАНИЕ	M	D	Birim Ağırlık Unit weight Вес единицы
191-13-01	103	D26	Ayarlanabilir Raf Taşıyıcı Adjustable shelf carrier sheet Регулируемый полка-держатель	Metal Steel Металл	180 x 42 mm (± 30°)	210 gr
191-13-02	103	D27	Kanallı Raf ve Boru Taşıyıcı Hooked shelf carrier sheet with oval flange Полка - держатель с крюкообразным захватом и с овальным фланцем	Alüminyum Aluminium Алюминиевый	250 x 45 mm	170 gr
191-13-03	103	D28	Kancalı Raf Taşıyıcı Hooked shelf carrier sheet Полкодержатель с крюкообразным захватом	Alüminyum Aluminium Алюминиевый	250 x 45 mm	153 gr
191-13-04	103	D29	Ayarlanabilir Stand Raf Taşıyıcı Adjustable shelf carrier sheet Регулируемый полка - держатель	Metal Steel Металл	214 x 50 mm (± 30°)	270 gr
191-13-05	103	D31	Ayarlanabilir Cam Raf Taşıyıcı Adjustable Glass Shelf Holder Регулируемый полкодержатель	Metal Steel Металл	280 x 42 mm	240 gr
105-52-01	601	1530M	Oval Askı Borusu (15 x 30 x 1,2 mm) Oval tube (15 x 30 x 1,2 mm) Овальная труба (15 x 30 x 1,2 мм)	Alüminyum Aluminium Алюминиевый	15 x 30 x 1,2 mm	240 gr / mt.
105-52-04	601	1530RB	Fitilli Oval Askı Borusu (15x30x1,2 mm) Oval tube rubbed (15 x 30 x 1,2 mm) Овальная труба с резиновым уплотнителем (15x30x1,2 мм)	Alüminyum Aluminium Алюминиевый	15 x 30 x 1,2 mm	280 gr / mt.
161-09-00	103, 401	E10	Oval Askı Borusu (15 x 30 x 1,5 mm) Oval tube (15 x 30 x 1,5 mm) Овальная труба (15 x 30 x 1,5 мм)	Alüminyum Aluminium Алюминиевый	15 x 30 x 1,5 mm	880 gr / mt.
192-04-07	601	ES2460	Cam Tutucu Arka Profil (8mm Cam İçin) Glass Holder Back Profile for 8mm glass Ограничитель для стеклянной полки сзади до 8мм	Alüminyum Aluminium Алюминиевый	L: 595 mm	170 gr
192-04-08		ES2490			L: 895 mm	260 gr
192-04-09	601	ES2560	Cam Raf Tutucu Ön Profil Glass Shelf Holder Front Profile Кронштейн типа «Z» на трубу 15x25 мм	Alüminyum Aluminium Алюминиевый	L: 595 mm	290 gr
192-04-10		ES2590			L: 895 mm	435 gr



D26

191-13-01



D27

191-13-02



D28

191-13-03



D29

191-13-04



D31

191-13-05



1530M

105-52-01



1530RB

105-52-04



E10

161-09-00

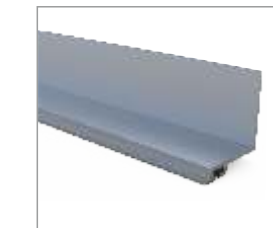


ES2460

ES2460

192-04-07

192-04-08



ES2560

ES2560

192-04-09

192-04-10

1D1.

öçülerde deęişiklik uyarma hakkı saklıdır. MESAN reserves the right to change the dimensions. Компания оставляет за собой право вносить изменения в размеры.

SİPARİŞ KODU ORDER CODE Артикул	F	KOD CODE КОД	AÇIKLAMA DESCRIPTION / НАИМЕНОВАНИЕ	M	D	Birim Ağırlık Unit weight Вес единицы
192-08-10	303	A10	Raf Tutucu Shelf carrier Полкодержатель	Metal+Plastik Metal+Plastic Металл+Пластик	20 mm	12 gr
192-07-28	103, 401	MOF	Metal Oval Flanş Oval metal flange Опора для овальной трубы	Zamak Zamac	-	30 gr
192-07-10	103, 401	90MOF	Köşe Metal Oval Flanş Corner oval metal flange Угловой Крепеж двунаправленный	Zamak Zamac	-	100 gr
191-07-03	103, 401	E24P	Oval Eğri Baston Plastik Pimli Oval Slopping Hanger with plastic pins Овальный наклонный кронштейн с пластиковым штифтом	Metal+Plastik Metal+Plastic Металл+Пластик	L: 400 mm	442 gr
191-07-02	103, 401	E24M	Oval Eğri Baston Metal Pimli Oval Slopping Hanger with Metal pins Овальный наклонный кронштейн с металлическим штифтом	Metal Металл	L: 400 mm	442 gr
191-07-04	103, 401	E26	Oval Düz Baston Oval arm Вешало	Metal Металл	L: 400 mm	430 gr
191-07-05	103, 401	E28	Elbise Askılı Oval Düz Baston Oval arm with plastic Овальное вешало с пластмассовыми штырями	Metal+Plastik Metal+Plastic Металл+Пластик	L: 400 mm	440 gr



A10  
192-08-10



MOF  
192-07-28



90MOF  
192-07-10



E24P  
191-07-03



E24M  
191-07-02



E26  
191-07-04



E28  
191-07-05

ölçülerde değişiklik yapma hakkı saklıdır. MESAN reserves the right to change the dimensions. Компания оставляет за собой право вносить изменения в размеры.

1D1.

SİPARİŞ KODU ORDER CODE АРТИКУЛ	F	KOD CODE КОД	AÇIKLAMA DESCRIPTION / НАИМЕНОВАНИЕ	M	D	Birim Ağırlık Unit weight Вес единицы
191-12-01	103, 401	D12	Vida Bağlantılı Raf Altı Shelf support Кронштейн вертикальный	Metal Металл	L: 200 mm	170 gr
191-12-02	103, 401	D14		Metal Металл	L: 250 mm	200 gr
191-12-03	103, 401	D16		Metal Металл	L: 340 mm	285 gr
191-12-04	103, 401	D19	Vida Bağlantılı Eğimli Raf Altı Slopping shelf support Кронштейн наклонный вертикальный	Metal Металл	L: 250 mm	215 gr
191-12-05	103, 401	D21		Metal Металл	L: 340 mm	255 gr
191-12-06	103, 401	D23	Vida Bağlantılı Oval Boru Taşıyıcı Raf Altı Oval tube and shelf holder (screw connection) Кронштейн с держателем для овальной трубы с винтовым соединением	Metal Металл	L: 340 mm	370 gr
191-12-07	103, 401	E20	Vida Bağlantılı Yatay Elbise Askısı Flat Hanger (Screw Connection) Кронштейн горизонтальный со штырями для вешалок с винтовым соединением	Metal+Plastik Metal+Plastic Металл+Пластик	L: 340 mm	315 gr
191-12-08	101, 102, 103, 401	E22	Vida Bağlantılı Eğimli Elbise Askısı Slopping Hanger (Screw Connection) Кронштейн наклонный со штырями для вешалок с винтовым соединением	Metal+Plastik Metal+Plastic Металл+Пластик	L: 340 mm	285 gr
192-07-22	601	C50	Flanşlı Duvar Bağlantı Mili Flanged Wall Mounting Shaft Настенное крепление с фланцем	Alüminyum Aluminium Алюминиевые	80'den 110mm'ye kadar 80 to 110 mm от 80 до 110 мм	160 gr
192-07-23	601	C51			250'den 280mm'ye kadar 250 to 280 mm от 250 до 280 мм	230 gr
192-07-24	601	C52	Gizli Duvar Bağlantı Mili Hidden Wall Mounting Shaft Скрытое настенное крепление с фланцем	Alüminyum Aluminium Алюминиевые	80'den 110mm'ye kadar 80 to 110 mm от 80 до 110 мм	105 gr
192-07-25	601	C53			250'den 280mm'ye kadar 250 to 280 mm от 250 до 280 мм	175 gr



D12

191-12-01

D14

191-12-02

D16

191-12-03



D19

191-12-04

D21

191-12-05



D23

191-12-06



E20

191-12-07



E22

191-12-08



C50

192-07-22

C51

192-07-23

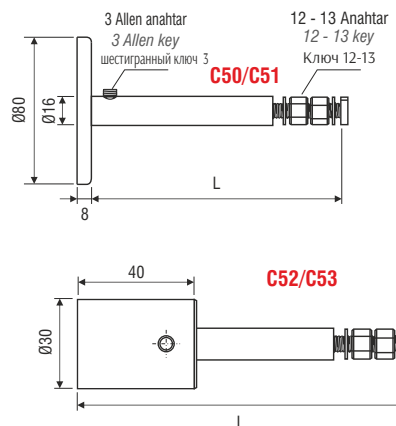


C52

192-07-24

C53

192-07-25



1D1.

öçülerde deęişiklik yapma hakkı saklıdır. MESAN reserves the right to change the dimensions. Компания оставляет за собой право вносить изменения в размеры.

SİPARİŞ KODU ORDER CODE Артикул	F	KOD CODE КОД	AÇIKLAMA DESCRIPTION / НАИМЕНОВАНИЕ	M	D	Birim Ağırlık Unit weight Вес единицы
182-10-10	601	4080100	40x80 Dört Kanallı Profil (Fitilli) 40 x 80 mm 4 channel rectangle profile Прямоугольная труба с 4-мя направлениями	Alüminyum Aluminium Алюминиевые	L: 1000 mm	2660 gr
182-10-20		4080200			L: 2000 mm	5325 gr
182-10-24		4080240			L: 2400 mm	6390 gr
182-10-30		4080300			L: 3000 mm	7985 gr
192-08-04	303	4080CH	40x80 Profil Kapağı 4080 profile cover Заглушка для прямоугольной трубы	Plastik Plastic Пластик	-	24 gr
161-05-10	601	702100	İki Kanallı Profil Two channel profile Прямоугольная труба с 2-мя направлениями	Alüminyum Aluminium Алюминиевые	L: 1000 mm	1580 gr
161-05-20		702200			L: 2000mm	3160 gr
161-05-24		702240			L: 2400 mm	3795 gr
161-05-30		702300			L: 3000 mm	4740 gr
192-07-01	303	702C	702 Profil Kapağı (Deliksiz) 702 profile cover (without a hole) Заглушка для трубы 702	Plastik Plastic Пластик	-	7 gr
192-07-02	303	702CH	702 Profil Kapağı (Delikli) 702 profile cover (with hole) Заглушка для трубы 702 (с отверстиями)	Plastik Plastic Пластик	-	7 gr



4080100 4080200  
182-10-10 182-10-20  
4080240 4080300  
182-10-24 182-10-30



4080CH  
192-08-04



702100 702200 702240 702300  
161-05-10 161-05-20 161-05-24 161-05-30



702C  
192-07-01



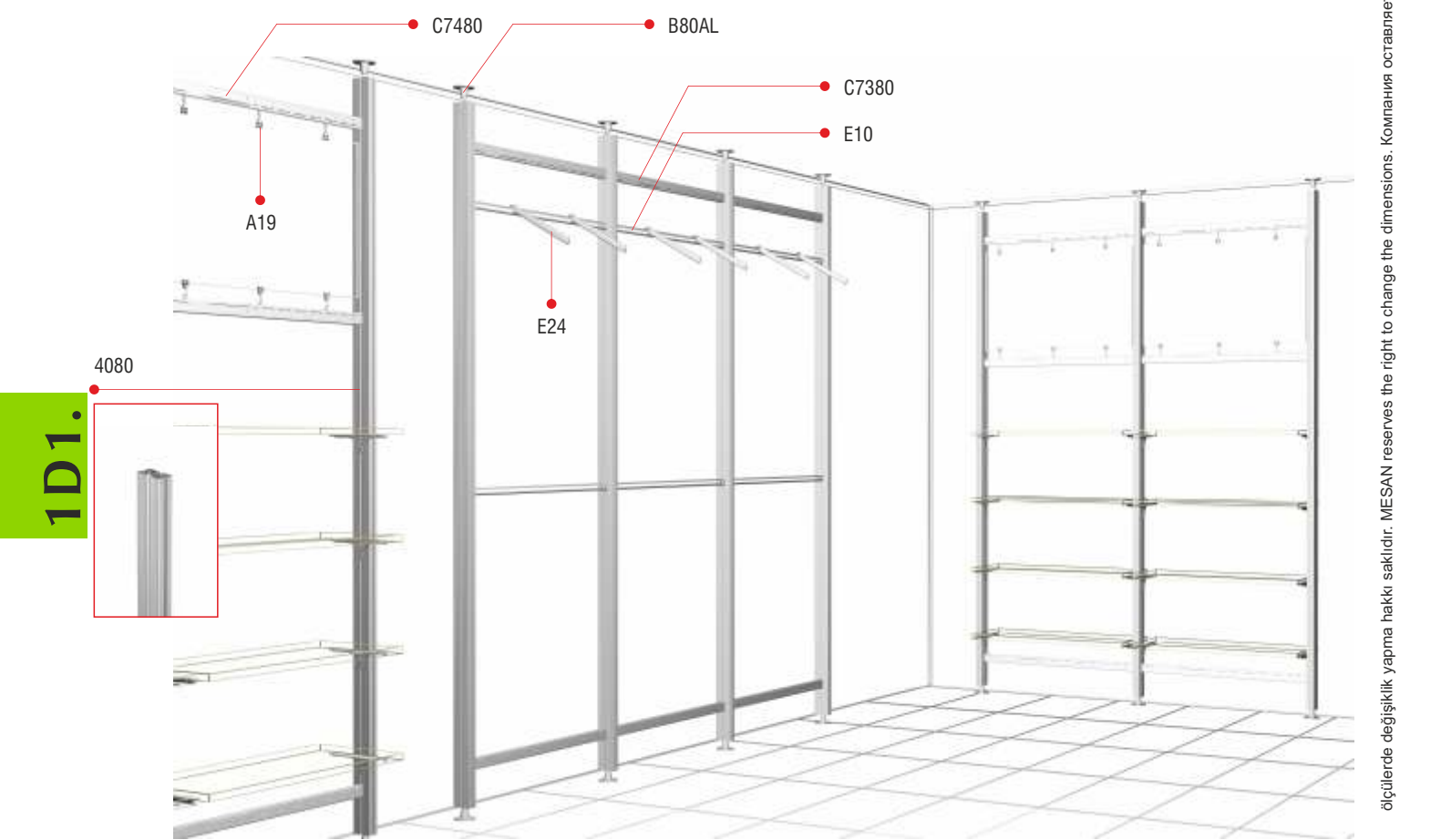
702CH  
192-07-02

ölçülerde değişiklik yapma hakkı saklıdır. MESAN reserves the right to change the dimensions. Компания оставляет за собой право вносить изменения в размеры.

1D1.



öçülerde deęişiklik արառ հառի հակիր. MESAN reserves the right to change the dimensions. Компания оставляет за собой право вносить изменения в размеры.



**1D1.**

4080

SİPARİŞ KODU ORDER CODE Артикул	F	KOD CODE КОД	AÇIKLAMA DESCRIPTION / НАИМЕНОВАНИЕ	M	D	Birim Ağırlık Unit weight Вес единицы
161-06-10	601	703100	Üç Kanallı Profil Three guide profile Труба с 3-мя направлениями	Alüminyum Aluminium Алюминиевые	L: 1000 mm	1630 gr
161-06-20		703200			L: 2000 mm	3265 gr
161-06-24		703240			L: 2400 mm	3915 gr
161-06-30		703300			L: 3000 mm	4896 gr
192-07-03	303	703C	703 Profil Karağı ( Deliksiz ) 703 profile cover (without a hole) Заглушка для трубы 703	Plastik Plastic Пластик	-	6 gr
192-07-04	303	703CH	703 Profil Karağı ( Delikli ) 703 profile cover (with hole) Заглушка для трубы 703	Plastik Plastic Пластик	-	6 gr
161-07-10	601	704100	Dört Kanallı Profil Four guide profile Прямоугольная труба с 4-мя направлениями	Alüminyum Aluminium Алюминиевые	L: 1000 mm	1710 gr
161-07-20		704200			L: 2000 mm	3425 gr
161-07-24		704240			L: 2400 mm	4110 gr
161-07-30		704300			L: 3000 mm	5140 gr
192-07-06	303	704C	704 Profil Karağı ( Deliksiz ) 704 profile cover (without a hole) Заглушка для трубы 704	Plastik Plastic Пластик	-	6 gr
192-07-07	303	704CH	704 Profil Karağı ( Delikli ) 704 profile cover (with hole) Заглушка для трубы 704	Plastik Plastic Пластик	-	6 gr
192-07-05	103	703CMT	703 ve 704 Profil Metal Karağı 703 and 704 profile metal cover Металлическая заглушка для 703 и 704 профиля	Metal Metalл	-	93 gr



703100 703200 703240 703300  
161-06-10 161-06-20 161-06-24 161-06-30



703C  
192-07-03



703CH  
192-07-04



704100 704200 704240 704300  
161-07-10 161-07-20 161-07-24 161-07-30



704C  
192-07-06



704CH  
192-07-07



703CMT  
192-07-05

ölçülerde değişiklik yapma hakkı saklıdır. MESAN reserves the right to change the dimensions. Компания оставляет за собой право вносить изменения в размеры.

1D1.

SİPARİŞ KODU ORDER CODE АРТИКУЛ	F	KOD CODE КОД	AÇIKLAMA DESCRIPTION / НАИМЕНОВАНИЕ	M	D	Birim Ağırlık Unit weight Вес единицы
192-07-13	303	B14	Sıkıştırma Seti Connection fix Фиксатор для крепления	Metal+Plastik Metal+Plastic Металл+Пластик	Ø74 mm	110 gr
192-07-18	103	B80AL	Konik Sıkıştırma Seti Conical finish set Крепления конусное - полированное	Alüminyum Aluminium Алюминиевый	Ø80 x 85 mm	185 gr
192-07-17	303	B70S	Max Pingo Somunlu Max Feet with nut Ножка круглая с гайкой Max	Metal+Plastik Metal+Plastic Металл+Пластик	M10, Ø70 mm	60 gr
192-07-15	301, 303,	B50S	Ø50 mm Yuvarlak Pingo (Somunlu) Circle adjustable foot (with nut) Ножка круглая регулируемая с гайкой	Metal+Plastik Metal+Plastic Металл+Пластик	M10, Ø50 mm	55 gr
192-07-16	301	B70	Max Pingo Max foot Ножка MAX	Metal+Plastik Metal+Plastic Металл+Пластик	M10, Ø70 mm	50 gr
104-73-01	402	BM30M8	Ø30mm Pingo Ø30mm Adjuster Foot Ø30mm Опора регулируемая	Metal+Plastik Metal+Plastic Металл+Пластик	M8, Ø29x35mm	24 gr
104-73-02	402	BM30M10			M10, Ø29x35mm	24 gr
192-99-03	300	WB01	Frenli Tekerlek Metal shelf carrier (used for DL200) Полкодержатель металлический (для DL200)	Metal+Plastik Metal+Plastic Металл+Пластик	M10, Ø50 mm h: 64 mm	200 gr
192-99-04	300	WB02	Frenli Tekerlek Rail for cabinet Шина для стеллажа	Metal+Plastik Metal+Plastic Металл+Пластик	M10, Ø75 mm h: 93 mm	300 gr
192-99-02	300	M30C	Şeffaf Tekerlek Metal shelf carrier (used for DL200) Полкодержатель металлический (для DL200)	Metal+Plastik Metal+Plastic Металл+Пластик	M8 - M10	260 gr



**B14**

192-07-13



**B80AL**

192-07-18



**B70S**

192-07-17



**B50S**

192-07-15

1D1.



**B70**

192-07-16



**B30M8**

**B30M10**

104-73-01

104-73-02



**WB01**

192-99-03



**WB02**

192-99-04



**M30C**

192-99-02

ölçülerde değişiklik yapma hakkı saklıdır. MESAN reserves the right to change the dimensions. Компания оставляет за собой право вносить изменения в размеры.

öçülerde deęişiklik yapma hakkı saklıdır. MESAN reserves the right to change the dimensions. Company leaves for itself the right to change the dimensions in sizes.



1D1.



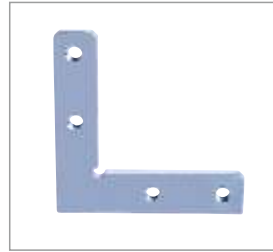
SİPARİŞ KODU ORDER CODE Артикул	F	KOD CODE КОД	AÇIKLAMA DESCRIPTION / НАИМЕНОВАНИЕ	M	D	Birim Ağırlık Unit weight Вес единицы
192-07-19	103	B8	Max Pati Ayak Max bending leg Кронштейн MAX	Alüminyum Aluminium Алюминиевый	L: 280 mm	346 gr
192-08-02	403	167IN	İçten 90° Bağlantı Aparatı Internal connection Внутренний соединительный аппарат	Metal Металл	167 x 70 x 70 mm	75 gr
192-08-01	403	167E	Dıştan 90° Bağlantı Aparatı External connection Внешний соединительный аппарат	Metal Металл	167 x 70 x 70 mm	72 gr
192-08-03	403	168F	180° Bağlantı Laması Flat fixing 180° Фиксатор	Metal Металл	16 x 80 mm	58 gr
192-07-30	103	SLM60	Max Slim Ayakkabılık Metal Max Slim Metal Shoe Rack Полка для обуви металлическая Max Slim	Metal Металл	600 mm	1220 gr
192-07-31		SLM75			750 mm	1315 gr
192-07-32		SLM90			900 mm	1565 gr



**B8**  
192-07-19



**167IN**  
192-08-02



**167E**  
192-08-01



**168F**  
192-08-03



**SLM60**  
192-07-30

**SLM75**  
192-07-31

**SLM90**  
192-07-32




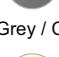
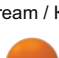
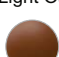

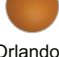


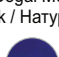







1D1.

ölçülerde değişiklik yapma hakkı saklıdır. MESAN reserves the right to change the dimensions. Компания оставляет за собой право вносить изменения в размеры.

## SİPARİŞ ve SATIŞ KOŞULLARIMIZ

- Ürünlerimiz; patentli, faydalı model ve Endüstriyel Tasarım Tescil belgelidir.
- Kataloğumuzdaki görüntüler ve teknik çizimler kopyalanamaz ve izinsiz kullanılamaz.
- Fiyatlarımıza KDV dahil değildir.
- MESAN önceden haber vermeden fiyatlarda ve satış şartlarında değişiklik yapma hakkını saklı tutar.
- Her yeni fiyat listesi bir öncekini geçersiz kılar.
- Minimum sipariş tutarı K.D.V. hariç 1.000 TL. olmalıdır.
- İlk sipariş bedeli alınmadan ikinci sipariş kabul edilmez.
- Siparişler ödeme önceliği ve sipariş tarihi dikkate alınarak sevkedilir.
- Siparişlerin sevk edilen tutarı kadar tahsilat yapılır. Sipariş miktarının tamamlanması istenilerek ödemeler şarta bağlanmaz.
- Müşteri ile karşılıklı mutabık kalınan kargo veya nakliye firmalarına verilmiş mallar müşteriye teslim edilmiş sayılır.
- Nakliye esnasında zarar, ziyan ve nakliye bedeli müşteriye aittir.
- İstenildiği takdirde mallar müşteri adına sigorta ettirilebilir.
- İmalat hatalı ürünler MESAN 'a bildirilmeli ve onayı alınarak 15 gün içinde iade edilmelidir. İade edilmeyen ürünler tekrar geri alınmaz ve değiştirilemez. İade edilecek ürünler MESAN'ın anlaşmalı kargo veya nakliye firmaları ile yapılmalıdır.
- Karşılıksız çeklerin ödemesi 7 günü geçtiği takdirde aylık % 3 vade farkı faturası kesilir.
- MESAN' ın izni olmadan herhangi bir görüntü kullanılamaz.
- Metal yüzey kaplamaları ISO1456-74'e göre yapılmaktadır.
- Siparişini teyid ederek kesinleştirmiş müşterimiz, çalışma koşullarımızı kabul etmiş sayılır.
- Özel siparişlerde teknik detaylar, renk ve ölçü tam olmalıdır. MESAN 'dan kaynaklanabilecek kusur dışında iade kabul edilmez.
- Özel siparişlerde ödeme alındıktan sonra üretim yapılır.
- Siparişlerde; MESAN Kataloğundaki sipariş kodu, varsa rengi, ölçüleri eksiksiz ve tam olmalıdır. Koli, kutu ve paketleme adetlerine uygun olarak siparişler verilmelidir.







**PLASTİK BOYA**  
**PLASTIC COLORS**  
ЦВЕТА ПЛАСТМАССЫ

	— 300
Naturel Transparent / Натуральный	
	— 301
Siyah / Black / Черный	
	— 302
Beyaz / White / Белый	
	— 303
Gri / Grey / Серый	
	— 304
Krem / Cream / Кремовый	
	— 305
Meşe / Light Oak / Дуб	
	— 306
Kahve / Brown / Коричневый	
	— 307
Armut / Pear / Груша	
	— 308
Orlando / Orlando / Орландо	
	— 309
Antrasit Gri / Anthracite / Антрацит	
	— 315
Kırmızı / Red / Красный	
	— 317
Doğal Meşe Naturel Oak / Натуральный Дуб	
	— 320
Lacivert / Dark Blue / Синий	
	— 322
Lila / Lilac / Сиреневый	
	— 326
Yeşil / Green / Зеленый	
	— 329
Mavi / Blue / Голубой	
	— 330
Sarı / Yellow / Желтый	
	— 333
Wenge / Wenge / Венге	
	— 344
Bej / Beige / Бежевый	



**ELEKTROLİZ**  
**ELECTROLYSIS**  
ЦВЕТА МЕТАЛЛИЧЕСКОЙ  
ПОВЕРХНОСТИ (ГАЛЬВАНИЗ.)

	— 401
Krom Chrome / Хромированный	
	— 402
Nikel Nickel / Никелированный	
	— 403
Çinko Zinc / Оцинкованный	
	— 404
Altın / Gold / Золото	
	— 405
Sarı / Yellow / Латунь	
	— 406
Bronz / Bronze / Бронзовый	
	— 412
Mat Nikel Matt Nickel / Матовый Никелированный	
	— 413
Kimyasal Çinko Chemical Zinc / .....	
	— 421
Mat Krom Matt Chrome / Матовый Хромированный	
	— 422
Nikel Saten Satin Nickel / Сатин Никелированный	

**PVC BAZA PROFİL RENKLER**  
**PVC BASE PROFILE COLORS**  
ЦВЕТА ПВХ-ПЛИНТУСОВ







	— 811
Transfer Şampanya ..... / .....	
	— 812
Transfer Silver ..... / .....	
	— 821
Pvc Folyo Metalik Gri PVC Foil Metallic Grey / ПВХ-пленка серый-металлик	
	— 831
Alüminyum Folyo İnox Aluminium Foil inox / АЛЮ-пленка Инокс	
	— 851
High Gloss Parlak Siyah High Gloss Black / High Gloss черный	
	— 852
High Gloss Parlak Beyaz High Gloss white / High Gloss белый	

**TOZ BOYA**  
**POWDER COATING**  
ЦВЕТА ПОРОШКОВОЙ  
ОКРАСКИ МЕТАЛЛА








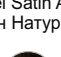
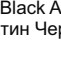
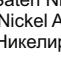
	— 101
Mat Siyah Matt Black / Матовый Черный	
	— 102
Mat Beyaz Matt White / Матовый Белый	
	— 103
Mat Gri Matt Grey / Матовый Серый	
	— 121
Parlak Siyah / Bright Black Блестящий Черный	
	— 122
Parlak Beyaz / Bright White Блестящий Белый	
	— 123
Parlak Gri / Bright Grey Блестящий Серый	
	— 141
Pütürlü Siyah / Textured Black Шероховатый Черный	
	— 142
Pütürlü Beyaz / Textured White Шероховатый Белый	

**METALİZE**  
**METALLISED**  
ЦВЕТА ПЛАСТИКОВОЙ ПОВЕРХНОСТИ (ГАЛЬВАНИЗ.)


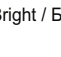
	— 501
Krom Chrome / Хромированный	
	— 502
Nikel Nickel / Никелированный	
	— 503
Antrasit Gri Anthracite Grey / Антрацит	
	— 504
Altın / Gold / Золото	
	— 505
Sarı / Yellow / Латунь	

	— 201
Mat Siyah Matt Black / Матовый Черный	
	— 202
Mat Beyaz Matt White / Матовый Белый	
	— 203
Mat Gri Matt Grey / Матовый Серый	
	— 204
Mat Krom Boya / Matt Chrome Матовый Хромированный	
	— 205
Saten Boya / Satin / Сатин	
	— 221
Parlak Siyah / Bright Black Блестящий Черный	
	— 222
Parlak Beyaz / Bright White Блестящий Белый	
	— 223
Parlak Gri / Bright Grey Блестящий Серый	

**ELOKSAL**  
**ANODIZED**  
ЦВЕТА АНОДИРОВАННОГО  
ПОКРЫТИЯ

	— 600
Ham Alüminyum Raw Anodized Алюминий Без Обработки	
	— 601
Mat Naturel Matt Anodized Натуральный Матовый	
	— 602
Mat Siyah Matt Black Anodized Черный Матовый	
	— 603
Mat Nikel Matt Nickel Anodized Матовый Никелированный	
	— 621
Parlak Naturel Bright Anodized Блестящий Никелированный	
	— 622
Parlak Siyah Bright Black Anodized Блестящий Черный	
	— 641
Saten Naturel Naturel Satin Anodized Сатин Натуральный	
	— 642
Saten Siyah Satin Black Anodized Сатин Черный	
	— 643
Saten Nikel Satin Nickel Anodized Сатин Никелированный	
	— 651
Kimyasal Parlak Shiny chemical блестящий химической	

**PASLANMAZ**  
**STAINLESS**  
ПОВЕРХНОСТИ  
НЕРЖАВЕЮЩЕЙ СТАЛИ

	— 701
Satin / Satin / Сатин	
	— 702
Parlak / Bright / Блестящий	

# İNDEKS / INDEX / ИНДЕКС

SİPARİŞ KODU ORDER CODE КОД ЗАКАЗА	KOD CODE КОД	SAYFA NO PAGE NO СТРАНИЦА	SİPARİŞ KODU ORDER CODE КОД ЗАКАЗА	KOD CODE КОД	SAYFA NO PAGE NO СТРАНИЦА	SİPARİŞ KODU ORDER CODE КОД ЗАКАЗА	KOD CODE КОД	SAYFA NO PAGE NO СТРАНИЦА
103-01-01	0033	127	152-01-08	ES25DF08200	22	152-91-02	ELS2525..	17
104-73-01	BM30M8	18	152-01-09	ES25DF08240	22	152-91-03	ELS2525S..	17
104-73-01	BM30M8	51	152-01-10	ES25DB40170	22	152-91-04	ELDS2525S..	17
104-73-01	BM30M8	134	152-01-11	ES25DB40200	22	153-01-01	EF3013200	42
104-73-02	BM30M10	51	152-01-12	ES25DB40240	22	153-01-02	EF3013170	42
104-73-02	BM30M10	134	152-01-13	ES25SB08170	21	153-01-03	EF3013240	42
104-81-23	110BG03M	159	152-01-14	ES25SB08200	21	153-01-04	EF3023200	42
104-81-24	110BGKRM	159	152-01-15	ES25SB08240	21	153-01-05	EF3023170	42
104-81-25	110BV03M	159	152-01-16	ES25SF08170	21	153-01-07	EF3023240	42
104-81-26	110BVKRM	159	152-01-17	ES25SF08200	21	153-01-08	EF3033200	42
104-96-02	CB10	150	152-01-18	ES25SF08240	21	153-01-09	EF3033170	42
105-52-01	1530RB	128	152-01-19	ES25SB40170	21	153-01-10	EF3033240	42
105-52-04	1530M	128	152-01-20	ES25SB40200	21	153-02-01	EF30RD13170	43
151-33-01	EF25T2	31	152-01-21	ES25SB40240	21	153-02-02	EF30RD13200	43
151-34-01	EF25C1	31	152-01-22	ES25UDB08170	24	153-02-03	EF30RD13240	43
151-35-01	EF25A2F	33	152-01-23	ES25UDF08170	24	153-02-04	EF30RD23170	43
151-35-02	EF25A2S	33	152-01-24	ES25UDB40170	24	153-02-05	EF30RD23200	43
151-35-03	EF25A2Z	33	152-01-25	ES25UDB40200	24	153-02-06	EF30RD23240	43
151-35-04	EF25T2A	34	152-01-26	ES25UDB40130	24	153-02-07	EF30RD33170	43
151-36-01	EF25A4F	33	152-01-27	ES25UDF08130	24	153-02-08	EF30RD33200	43
151-36-02	EF25A4S	33	152-01-28	ES25UDF08200	24	153-02-09	EF30RD33240	43
151-36-03	EF25A4Z	33	152-01-29	ES25UDB08130	24	153-09-01	EF30URD13130	44
151-37-01	EF25A6F	34	152-01-30	ES25UDB08200	24	153-09-02	EF30URD23130	44
151-37-02	EF25A6S	34	152-01-31	ES25USB08170	25	153-09-03	EF30URD33130	44
151-37-03	EF25A6Z	34	152-01-32	ES25USF08170	25	153-12-01	EF30F60	36
151-42-01	EF25ZG45	30	152-01-33	ES25USB40170	25	153-12-02	EF30F90	36
151-42-02	EF25ZG75	30	152-01-34	ES25USB40200	25	153-35-01	-	41
151-42-03	EF25ZW45	30	152-01-35	ES25USB40130	25	153-35-02	-	41
151-42-04	EF25ZW75	30	152-01-36	ES25USF08130	25	153-42-01	EF30ZG45	53
152-01-04	ES25DB08170	22	152-01-37	ES25USF08200	25	153-42-02	EF30ZG75	53
152-01-05	ES25DB08200	22	152-01-38	ES25USB08130	25	153-42-03	EF30ZW45	53
152-01-06	ES25DB08240	22	152-01-39	ES25USB08200	25	153-42-04	EF30ZW75	53
152-01-07	ES25DF08170	22	152-91-01	ELDS2525..	17	153-51-01	EDW13	36

# İNDEKS / INDEX / ИНДЕКС

SİPARİŞ KODU ORDER CODE КОД ЗАКАЗА	KOD CODE КОД	SAYFA NO PAGE NO СТРАНИЦА	SİPARİŞ KODU ORDER CODE КОД ЗАКАЗА	KOD CODE КОД	SAYFA NO PAGE NO СТРАНИЦА	SİPARİŞ KODU ORDER CODE КОД ЗАКАЗА	KOD CODE КОД	SAYFA NO PAGE NO СТРАНИЦА
153-51-02	EDW23	36	155-05-03	ES30I240	66	158-02-12	WAY21200	94
153-51-03	EDW33	36	156-01-24	ESASF240	75	158-03-30	WAY5	95
153-52-01	ELV10	38	156-01-28	ESASF280	75	158-04-24	SP21240	98
153-52-02	ELV30	38	156-02-24	ESAS240	75	158-04-24	SP21240	108
153-53-01	EDC20	38	156-02-28	ESAS280	75	158-04-24	SP21240	116
153-53-01	EDC30	57	156-03-24	ESAD240	75	158-04-28	SP21280	98
153-53-02	EDC30	38	156-03-28	ESAD280	75	158-04-28	SP21280	108
153-53-02	EDC20	57	156-04-24	ASPS240	74	158-04-28	SP21280	116
153-53-03	EDC50	38	156-04-28	ASPS280	74	158-05-24	SP22240	98
153-53-03	EDC50	57	156-05-24	ASPD240	74	158-05-24	SP22240	108
153-54-01	EDP60	38	156-05-28	ASPD280	74	158-05-24	SP22240	116
153-54-02	EDP90	38	156-09-24	AS18F240M	78	158-05-28	SP22280	98
153-54-03	EDP120	38	156-09-28	AS18F280M	78	158-05-28	SP22280	108
154-01-01	ES30B40170	56	156-10-24	AS18S240M	78	158-05-28	SP22280	116
154-01-02	ES30B40200	56	156-10-28	AS18S280M	78	158-08-30	WAY5C	95
154-01-03	ES30B40240	56	156-11-24	AS18D240M	78	158-09-30	WAY5K	95
154-02-01	ES30BRD40170	56	156-11-28	AS18D280M	78	159-01-01	IM48	105
154-02-02	ES30BRD40200	56	156-12-20	ESRA10200	77	160-01-00	SP18	121
154-02-03	ES30BRD40240	56	156-12-24	ESRA10240	77	160-02-00	SP19	80
154-11-01	ES30FM60.130	60	156-12-28	ESRA10280	77	160-02-00	SP19	121
154-11-02	ES30FM90.130	60	156-13-20	ESRA25200	77	160-06-20	DL200	121
154-12-01	ES30F60.130	57	156-13-24	ESRA25240	77	160-07-00	SP11	116
154-12-02	ES30F90.130	57	156-13-28	ESRA25280	77	161-01-24	M703	126
154-91-01	ELS3030	61	156-14-24	ES2660240	82	161-02-24	161-02-24	125
154-91-02	ELDS 3030	61	156-14-28	ES2660280	82	161-05-10	702100	131
155-03-01	ES30T130	66	156-15-24	ES2690240	82	161-05-20	702200	131
155-03-02	ES30T170	66	156-15-28	ES2690280	82	161-05-24	702240	131
155-03-03	ES30T200	66	157-01-00	LNP	89	161-05-30	702300	131
155-04-01	ES30L170	66	158-01-06	WAY1600	94	161-06-10	703100	133
155-04-02	ES30L200	66	158-01-09	WAY1900	94	161-06-20	703200	133
155-04-03	ES30L240	66	158-01-12	WAY11200	94	161-06-24	703240	133
155-05-01	ES30I170	66	158-02-06	WAY2600	94	161-06-30	703300	133
155-05-02	ES30I200	66	158-02-09	WAY2900	94	161-07-10	704100	133

# İNDEKS / INDEX / ИНДЕКС

SİPARİŞ KODU ORDER CODE КОД ЗАКАЗА	KOD CODE КОД	SAYFA NO PAGE NO СТРАНИЦА	SİPARİŞ KODU ORDER CODE КОД ЗАКАЗА	KOD CODE КОД	SAYFA NO PAGE NO СТРАНИЦА	SİPARİŞ KODU ORDER CODE КОД ЗАКАЗА	KOD CODE КОД	SAYFA NO PAGE NO СТРАНИЦА
161-07-20	704200	133	182-04-29	104290	146	191-01-05	ES1230	61
161-07-24	704240	133	182-05-10	804100	148	191-01-05	ES1230	69
161-07-30	704300	133	182-05-20	804200	148	191-01-05	ES1230	79
161-09-00	C7380	127	182-05-24	804240	148	191-01-06	ES1240	27
161-09-00	E10	128	182-05-30	804300	148	191-01-06	ES1240	61
161-09-00	C7380	154	182-06-10	550100	148	191-01-06	ES1240	69
161-10-00	C7480	127	182-06-20	550200	148	191-01-06	ES1240	79
161-10-00	C7480	154	182-06-24	550240	148	191-01-07	ES1325	69
161-11-00	C7580	127	182-06-30	550300	148	191-01-07	ES1325	79
161-11-00	C7580	154	182-09-30	A22	127	191-01-08	ES1330	69
181-01-01	3213C50	140	182-09-30	A22	153	191-01-08	ES1330	79
181-01-02	3213C100	140	182-10-10	4080100	131	191-01-09	ES1460	26
181-01-30	3215300M	140	182-10-10	4080100	147	191-01-09	ES1460	62
181-01-40	3215400M	140	182-10-20	4080200	131	191-01-09	ES1460	70
181-02-01	3214D100	140	182-10-20	4080200	147	191-01-09	ES1460	85
181-02-02	3214D50	140	182-10-24	4080240	131	191-01-10	ES1490	26
181-03-01	3214C100	140	182-10-24	4080240	147	191-01-10	ES1490	62
181-03-02	3214C50	140	182-10-30	4080300	131	191-01-10	ES1490	70
181-05-01	3211	139	182-10-30	4080300	147	191-01-10	ES1490	85
181-06-01	3212	139	182-51-11	B604KR	159	191-01-11	ES1534	27
182-01-30	F80D	144	182-51-14	B606KR	159	191-01-11	ES1534	70
182-02-30	F30D	144	191-01-02	ES10	27	191-01-11	ES1534	80
182-03-04	10340	146	191-01-02	ES10	58	191-01-12	ES16	84
182-03-09	10390	146	191-01-02	ES10	86	191-01-13	ES17	84
182-03-14	103140	146	191-01-03	ES1220	27	191-01-14	ES18	84
182-03-19	103190	146	191-01-03	ES1220	61	191-01-15	ES19	84
182-03-24	103240	146	191-01-03	ES1220	69	191-01-18	ES3612	27
182-03-29	103290	146	191-01-03	ES1220	79	191-01-18	ES3612	61
182-04-04	10440	146	191-01-04	ES1225	27	191-01-18	ES3612	69
182-04-09	10490	146	191-01-04	ES1225	61	191-01-18	ES3612	79
182-04-14	104140	146	191-01-04	ES1225	69	191-01-19	ES3620	27
182-04-19	104190	146	191-01-04	ES1225	79	191-01-19	ES3620	61
182-04-24	104240	146	191-01-05	ES1230	27	191-01-19	ES3620	70

# İNDEKS / INDEX / ИНДЕКС

SİPARİŞ KODU ORDER CODE КОД ЗАКАЗА	KOD CODE КОД	SAYFA NO PAGE NO СТРАНИЦА	SİPARİŞ KODU ORDER CODE КОД ЗАКАЗА	KOD CODE КОД	SAYFA NO PAGE NO СТРАНИЦА	SİPARİŞ KODU ORDER CODE КОД ЗАКАЗА	KOD CODE КОД	SAYFA NO PAGE NO СТРАНИЦА
191-01-19	ES3620	80	191-01-42	EL02590	80	191-04-03	IW04615	59
191-01-24	ES45	85	191-01-43	ES5360	28	191-04-03	IW04615	87
191-01-25	ES46	84	191-01-43	ES5360	70	191-04-03	IW04615	114
191-01-26	ES47	84	191-01-43	ES5390	86	191-04-04	IW07	29
191-01-27	ESG1460	26	191-01-44	ES5390	28	191-04-04	IW04620	50
191-01-27	ESG1460	62	191-01-44	ES5390	70	191-04-04	IW04620	59
191-01-27	ESG1460	70	191-01-44	ES5360	86	191-04-04	IW04620	87
191-01-27	ESG1460	85	191-01-45	ES5460	28	191-04-04	IW04620	114
191-01-28	ESG1490	28	191-01-45	ES5490	70	191-04-05	IW08	29
191-01-28	ESG1490	62	191-01-45	ES5490	86	191-04-05	IW04815	50
191-01-28	ESG1490	70	191-01-46	ES5490	28	191-04-05	IW04815	59
191-01-28	ESG1490	85	191-01-46	ES5460	70	191-04-05	IW04815	87
191-01-29	ESK1460	26	191-01-46	ES5460	86	191-04-05	IW04815	114
191-01-29	ESK1460	58	191-01-47	ES5535	80	191-04-06	IW04..620	29
191-01-29	ESK1460	70	191-01-48	ES56	86	191-04-06	IW04820	50
191-01-29	ESK1460	85	191-02-01	ESD21815	84	191-04-06	IW04820	59
191-01-30	ESK1490	26	191-02-02	ESD21825	84	191-04-06	IW04820	87
191-01-30	ESK1490	58	191-02-03	ESD21915	84	191-04-06	IW04820	114
191-01-30	ESK1490	70	191-02-04	ESD21925	84	191-04-07	IW04..815	29
191-01-30	ESK1490	85	191-02-05	ESD24515	85	191-04-07	IW07	50
191-01-36	ES4833	28	191-02-06	ESD24525	85	191-04-07	IW07	59
191-01-36	ES4833	70	191-04-01	IW02	29	191-04-07	IW07	87
191-01-36	ES4833	80	191-04-01	IW02	50	191-04-07	IW07	114
191-01-37	ES4930	28	191-04-01	IW02	59	191-04-08	IW04..820	29
191-01-38	ES5030	28	191-04-01	IW02	87	191-04-08	IW08	50
191-01-39	ES5130	28	191-04-01	IW02	114	191-04-08	IW08	59
191-01-40	ES5230	28	191-04-02	IW03	29	191-04-08	IW08	87
191-01-41	EL02560	28	191-04-02	IW03	50	191-04-08	IW08	114
191-01-41	EL02560	70	191-04-02	IW03	59	191-04-09	IW18	29
191-01-41	EL02560	80	191-04-02	IW03	87	191-04-09	IW18	50
191-01-41	EL02560	102	191-04-02	IW03	114	191-04-09	IW18	59
191-01-42	EL02590	28	191-04-03	IW04..615	29	191-04-09	IW18	87
191-01-42	EL02590	70	191-04-03	IW04615	50	191-04-10	IW19	29

# İNDEKS / INDEX / ИНДЕКС

SİPARİŞ KODU ORDER CODE КОД ЗАКАЗА	KOD CODE КОД	SAYFA NO PAGE NO СТРАНИЦА	SİPARİŞ KODU ORDER CODE КОД ЗАКАЗА	KOD CODE КОД	SAYFA NO PAGE NO СТРАНИЦА	SİPARİŞ KODU ORDER CODE КОД ЗАКАЗА	KOD CODE КОД	SAYFA NO PAGE NO СТРАНИЦА
191-04-10	IW19	50	191-09-03	WAY09815	103	191-11-03	SM0625	119
191-04-10	IW19	59	191-09-04	WAY09820	103	191-11-04	SM06D15	120
191-04-10	IW19	87	191-09-05	WY01	101	191-11-05	SM06D20	120
191-04-14	IW04515	86	191-09-06	WY02	101	191-11-06	SM06D25	120
191-04-14	IW04515	114	191-09-08	WY05	101	191-11-07	SM06DT15	120
191-04-15	IW04520	86	191-09-09	WY06	101	191-11-08	SM06DT20	120
191-04-15	IW04520	114	191-09-10	WY07	103	191-11-09	SM06DT25	120
191-04-16	IW04525	86	191-09-11	WY08	103	191-11-10	SM1115	120
191-04-16	IW04525	114	191-09-15	WAY09515	102	191-11-11	SM1120	120
191-04-18	IW04T515	86	191-09-16	WAY09520	102	191-11-12	SM1125	120
191-04-18	IW04T515	114	191-09-17	WAY09525	102	191-11-13	SM1220	119
191-04-19	IW04T520	86	191-09-18	WAY095T15	102	191-11-14	SM1225	119
191-04-19	IW04T520	114	191-09-19	WAY095T20	102	191-11-15	SM1320	119
191-04-20	IW04T525	86	191-09-20	WAY095T25	102	191-11-16	SM1325	119
191-04-20	IW04T525	114	191-09-22	WY1320	102	191-11-17	SM14	120
191-06-01	EL3018	45	191-09-23	WY1312	102	191-11-18	SM15	120
191-06-02	EL301460	51	191-09-24	WY20	102	191-11-19	SM16	120
191-06-03	EL301490	51	191-09-25	WY21	103	191-11-20	SM1760	121
191-07-02	E24M	129	191-10-01	IM4801	111	191-11-21	SM1790	121
191-07-03	E24P	129	191-10-02	IM802	111	191-11-22	SM18	121
191-07-04	E26	129	191-10-04	IM4805	111	191-12-01	D12	130
191-07-05	E28	129	191-10-05	IM4806	111	191-12-01	D12	158
191-08-01	LN01	90	191-10-06	IM4807	111	191-12-02	D14	130
191-08-02	LN02	90	191-10-07	IM4808	111	191-12-02	D14	158
191-08-05	LN08	90	191-10-08	IM4809615	112	191-12-03	D16	130
191-08-06	LN09615	91	191-10-09	IM4809620	112	191-12-03	D16	158
191-08-07	LN09620	91	191-10-10	IM4809815	112	191-12-04	D19	130
191-08-08	LN09815	91	191-10-11	IM4809820	112	191-12-04	D19	158
191-08-09	LN09820	91	191-10-12	IM4812	112	191-12-05	D21	130
191-08-11	LN10	90	191-10-16	IM481525	112	191-12-05	D21	158
191-08-13	LN14	91	191-10-19	IM4816	112	191-12-06	D23	130
191-09-01	WAY09615	103	191-11-01	SM0615	119	191-12-06	D23	158
191-09-02	WAY09620	103	191-11-02	SM0620	119	191-12-07	E20	130



# İNDEKS / INDEX / ИНДЕКС

SİPARİŞ KODU ORDER CODE КОД ЗАКАЗА	KOD CODE КОД	SAYFA NO PAGE NO СТРАНИЦА	SİPARİŞ KODU ORDER CODE КОД ЗАКАЗА	KOD CODE КОД	SAYFA NO PAGE NO СТРАНИЦА	SİPARİŞ KODU ORDER CODE КОД ЗАКАЗА	KOD CODE КОД	SAYFA NO PAGE NO СТРАНИЦА
191-12-08	E22	130	192-03-06	ESTL890	67	192-04-10	ES2590	79
191-13-01	D26	128	192-03-07	ESTL8U60	67	192-04-10	ES2590	128
191-13-01	D26	158	192-03-08	ESTL8U90	67	192-05-01	WAY1C	94
191-13-02	D27	128	192-03-09	ESTL1860	67	192-05-02	WAY1CC	94
191-13-03	D28	128	192-03-10	ESTL1890	67	192-06-02	DLR	121
191-13-04	D29	128	192-03-11	ESTL18U60	67	192-06-03	SA11	119
191-13-05	D31	128	192-03-12	ESTL18U90	67	192-06-04	SA12	119
192-01-01	EL25C1	16	192-03-13	ESW	67	192-06-05	SA13 - SA14	119
192-01-02	EL25C2	16	192-04-01	ESH10	75	192-07-01	702C	131
192-01-03	EL25C2B	16	192-04-02	ESH12	75	192-07-02	702CH	131
192-01-04	EL25C3	16	192-04-03	ESH16	75	192-07-03	703C	133
192-01-05	EL25C3B	16	192-04-03	ESH16	98	192-07-04	703CH	133
192-01-06	EL25C4	16	192-04-03	ESH16	108	192-07-05	703CMT	133
192-01-07	EL25C5	16	192-04-04	ESH18	75	192-07-06	704C	133
192-01-08	EL25C6	16	192-04-04	ESH18	98	192-07-07	704CH	133
192-01-09	EL25CP	16	192-04-04	ESH18	108	192-07-10	90MOF	129
192-01-10	EL25CT	16	192-04-04	ESH18	116	192-07-13	B14	134
192-01-12	EL25P	18	192-04-05	WYH40	74	192-07-15	B50S	134
192-02-01	EL30JJ	47	192-04-05	WYH40	103	192-07-16	B70	134
192-02-02	EL30AP	47	192-04-06	WYH60	74	192-07-17	B70S	134
192-02-03	EL30AA	47	192-04-06	WYH60	103	192-07-18	B80AL	134
192-02-04	EL30C2	47	192-04-07	ES2460	26	192-07-19	B8	136
192-02-05	EL30FA	47	192-04-07	ES2460	69	192-07-22	C50	130
192-02-06	EL30FF	47	192-04-07	ES2460	79	192-07-23	C51	130
192-02-07	EL30FP	47	192-04-07	ES2460	128	192-07-24	C52	130
192-02-08	EL30JF	47	192-04-08	ES2490	26	192-07-25	C53	130
192-02-09	EL30C1	47	192-04-08	ES2490	69	192-07-28	MOF	129
192-02-10	EL30PP	47	192-04-08	ES2490	79	192-07-30	SLM60	136
192-02-12	EL30CC	47	192-04-08	ES2490	128	192-07-31	SLM75	136
192-03-01	ESMT60	67	192-04-09	ES2560	69	192-07-32	SLM90	136
192-03-02	ESMT90	67	192-04-09	ES2560	79	192-08-01	167E	136
192-03-03	ESP	67	192-04-09	ES2560	128	192-08-01	167E	150
192-03-04	ESTA	67	192-04-10	ES2590	69	192-08-02	167IN	136

# iNDEKS / INDEX / ИНДЕКС

SİPARİŞ KODU ORDER CODE КОД ЗАКАЗА	KOD CODE КОД	SAYFA NO PAGE NO СТРАНИЦА	SİPARİŞ KODU ORDER CODE КОД ЗАКАЗА	KOD CODE КОД	SAYFA NO PAGE NO СТРАНИЦА	SİPARİŞ KODU ORDER CODE КОД ЗАКАЗА	KOD CODE КОД	SAYFA NO PAGE NO СТРАНИЦА
192-08-02	167IN	150	192-99-01	IW10	101			
192-08-03	168F	136	192-99-01	IW10	111			
192-08-03	168F	150	192-99-02	M30C	18			
192-08-04	4080CH	131	192-99-02	M30C	51			
192-08-04	4080CH	147	192-99-02	M30C	134			
192-08-05	485	149	192-99-03	WB01	134			
192-08-06	550CH	148	192-99-04	WB02	134			
192-08-07	555	149	192-99-06	EL2525	17			
192-08-08	804CH	148	192-99-07	EL3030	45			
192-08-09	885	149	192-99-08	EL1525	50			
192-08-10	A10	129	192-99-08	EL1525	59			
192-08-10	A10	158	192-99-08	EL1525	86			
192-08-12	A19	127	192-99-08	IW01	90			
192-08-12	A19	153	192-99-08	IW01	103			
192-08-13	A20	127	192-99-08	IW01	112			
192-08-13	A20	153	192-99-08	EL1525	112			
192-08-14	A21	127						
192-08-14	A21	153						
192-08-15	A24	151						
192-08-16	A25	151						
192-08-17	A27	151						
192-08-18	C72	127						
192-08-19	C80	127						
192-08-19	C80	154						
192-08-20	M10480	156						
192-08-21	M68	155						
192-08-22	M6830	155						
192-08-23	104SC	147						
192-08-25	104SCB	147						
192-08-27	12821	156						
192-08-28	12821IN	156						
192-08-29	12822	156						
192-08-31	F134	144						

# MESAN PLASTİK ve METAL SAN. A.Ş.

Selimpaşa Mah. 5001 Sk. No:10

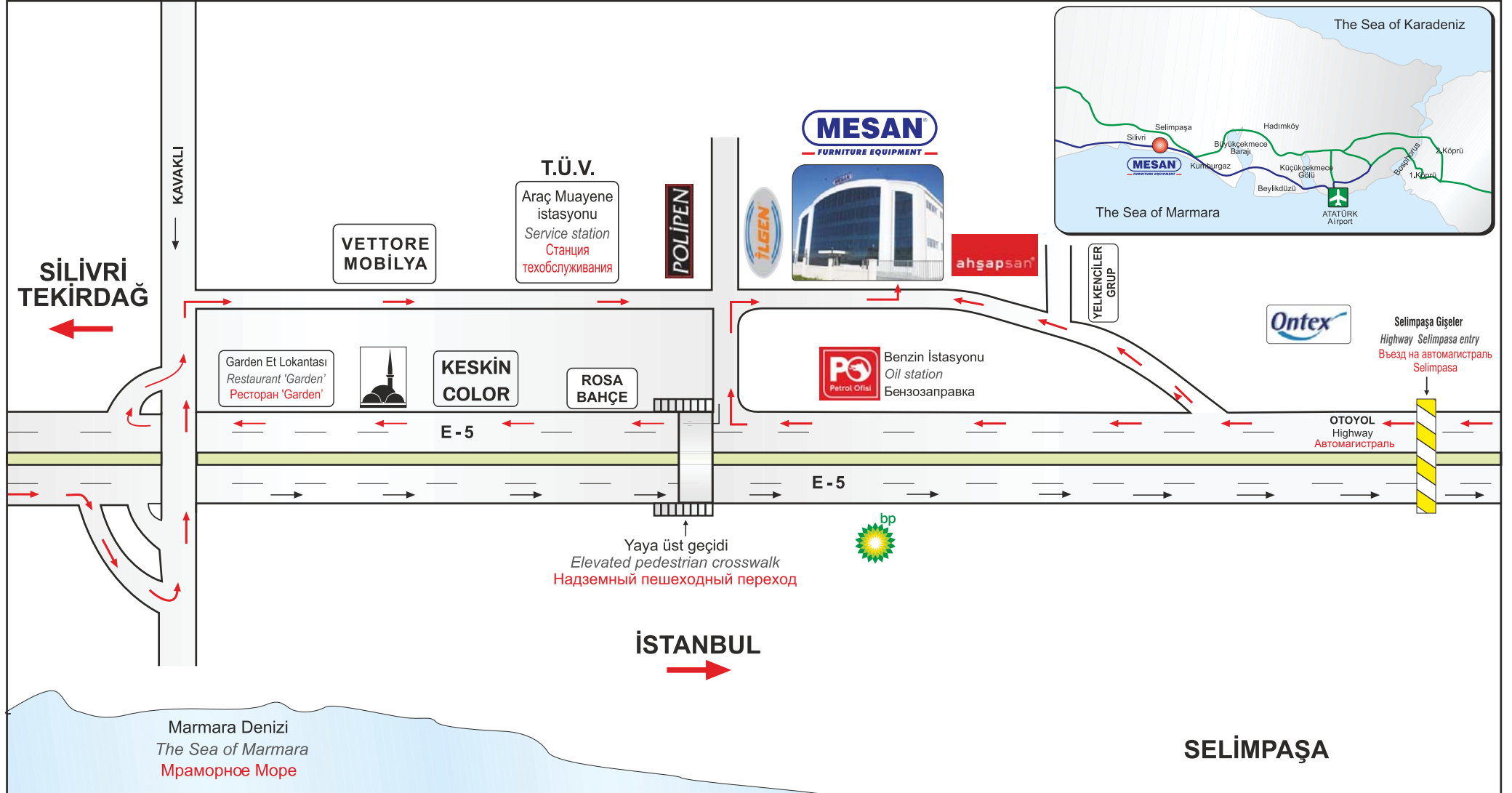
34590 Silivri / İstanbul

Tel: +90 212 723 49 49

info@mesan.com.tr



444 8 676  
MSN



# MESAN®

SHOP DESIGN



[facebook.com/mesanplastik](https://facebook.com/mesanplastik)



[twitter.com/mesanplastik](https://twitter.com/mesanplastik)



[linkedin/mesan-plastik](https://linkedin/mesan-plastik)



[instagram.com/mesanplastik](https://instagram.com/mesanplastik)



[youtube.com/mesanplastik](https://youtube.com/mesanplastik)